

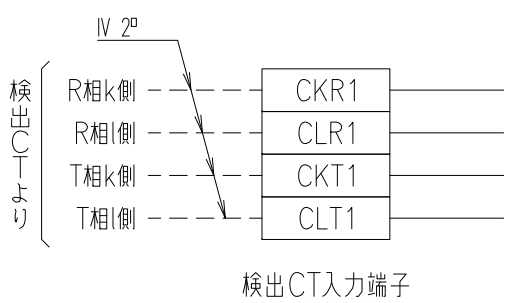
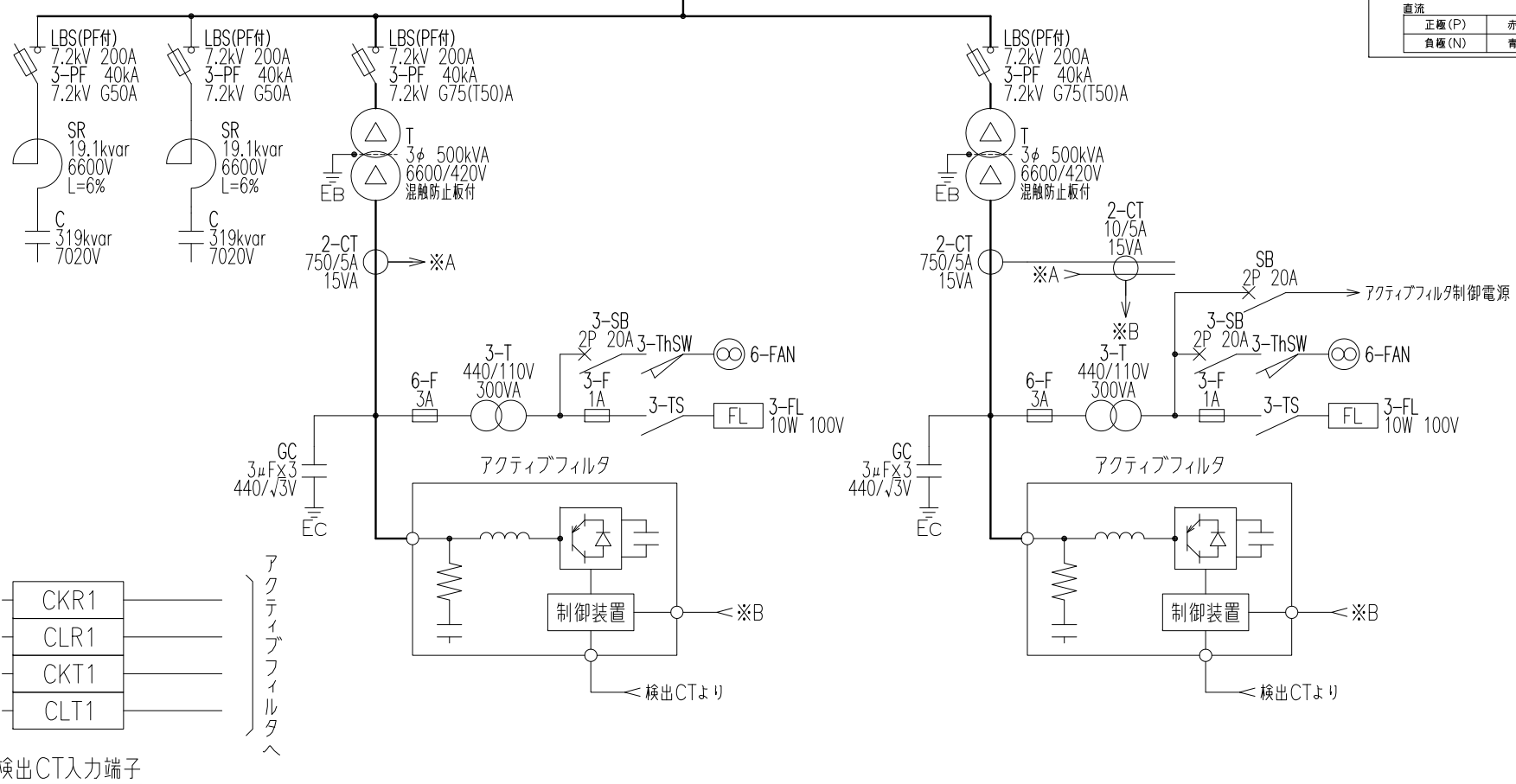
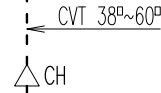
フリッカ抑制装置 1400kVA アクティブフィルタ方式

(注記) 金属ケース等のA種、C、D種及びその他の接地工事等は、標記を省略致しております。

相による色別 (JEM1134準拠)

三相回路	
第1相	赤
第2相	白
第3相	青
零相及び中性相	黒
単相回路	
第1相	赤
中性相	黒
第2相	青
直流	
正極 (P)	赤
負極 (N)	青

3φ 3W 6600V 50/60Hz



担当	CHRG.	管理番号	LOT.NO.	御注文主	CUSTOMER
日付	DATE	用途	USE	品名	TITLE
2013.06.19	フリッカ抑制装置 1400kVA	単線結線図			
尺度	SCALE	図番	DWG.NO	シート番号	SHT.NO
χ		淀川変圧器株式会社	AFE00A60		
		YODOGAWA TRANSFORMER CO.,LTD.			

承認	APRD.	検図	CHKD.	製図	DRWN.	設計	DSND.	単位	DIM
2013.06.19	奥田(祐)	2013.06.19	奥田(卓)	2013.06.19	松木	2013.06.19	奥田(卓)	mm	
変更記号	CHANGE	記号	CONTENTS	日付	DATE				