

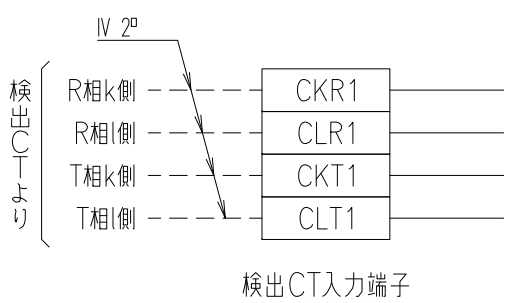
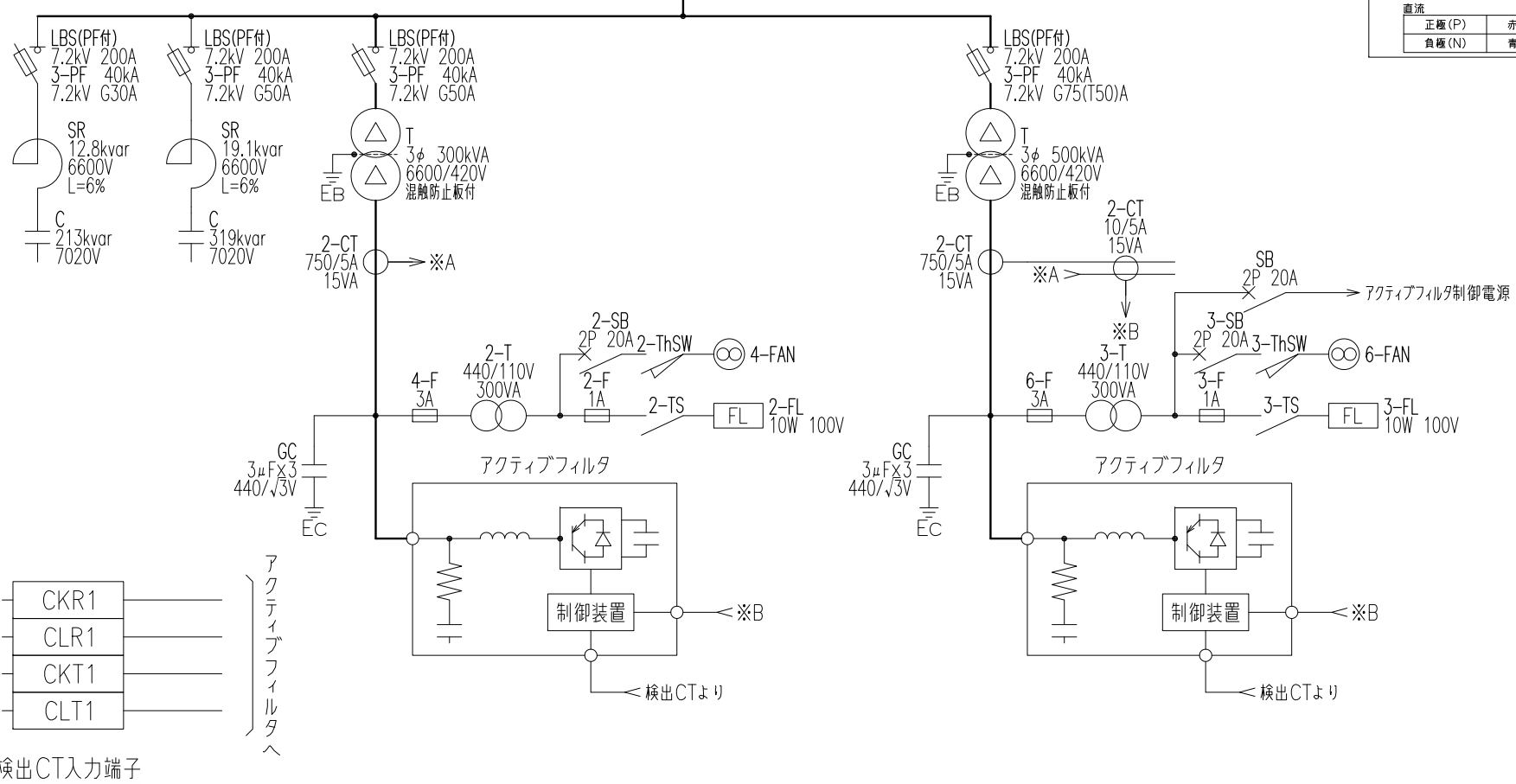
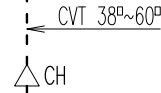
フリッカ抑制装置 1100kVA アクティブフィルタ方式

(注記) 金属ケース等のA種、C、D種
及びその他の接地工事等は、
標記を省略致しております。

相による色別(JEM1134準拠)

| 三相回路 | |
|---------|---|
| 第1相 | 赤 |
| 第2相 | 白 |
| 第3相 | 青 |
| 零相及び中性相 | 黒 |
| 単相回路 | |
| 第1相 | 赤 |
| 中性相 | 黒 |
| 第2相 | 青 |
| 直流 | |
| 正極(P) | 赤 |
| 負極(N) | 青 |

3φ 3W 6600V 50/60Hz



| | | | | | |
|------------|------------|--|---------|-------|----------|
| 担当 | CHRG. | 管理番号 | LOT.NO. | 御注文主 | CUSTOMER |
| 日付 | DATE | 用途 | USE | 品名 | TITLE |
| 2013.06.19 | 2013.06.19 | フリッカ抑制装置 | 1100kVA | 単線結線図 | |
| 尺度 | SCALE | 淀川変圧器株式会社 YODOGAWA TRANSFORMER CO.,LTD. | | 図番 | DWG.NO |
| χ | | | | | AFB00A60 |

| | | | | | | | | | |
|------------|------------|------------|------------|------------|------------|------------|------------|------|--------|
| 承認 | APRD. | 検図 | CHKD. | 製図 | DRWN. | 設計 | DSND. | 単位 | DIM |
| 2013.06.19 | 2013.06.19 | 2013.06.19 | 2013.06.19 | 2013.06.19 | 2013.06.19 | 2013.06.19 | 2013.06.19 | mm | |
| 記号 | 変更 | 記号 | 変更 | 記号 | 変更 | 記号 | 変更 | 記号 | 変更 |
| MARK | CHANGE | MARK | CHANGE | MARK | CHANGE | MARK | CHANGE | MARK | CHANGE |
| | 奥田(祐) | | 奥田(卓) | | 松木 | | 奥田(卓) | | |
| | DATE | | DATE | | DATE | | DATE | | |