

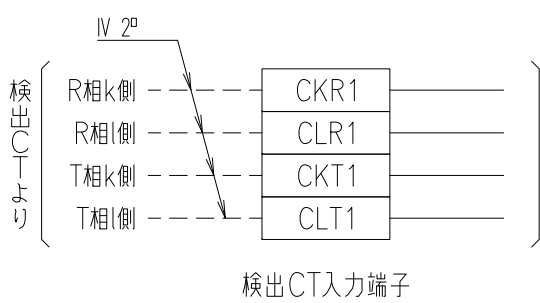
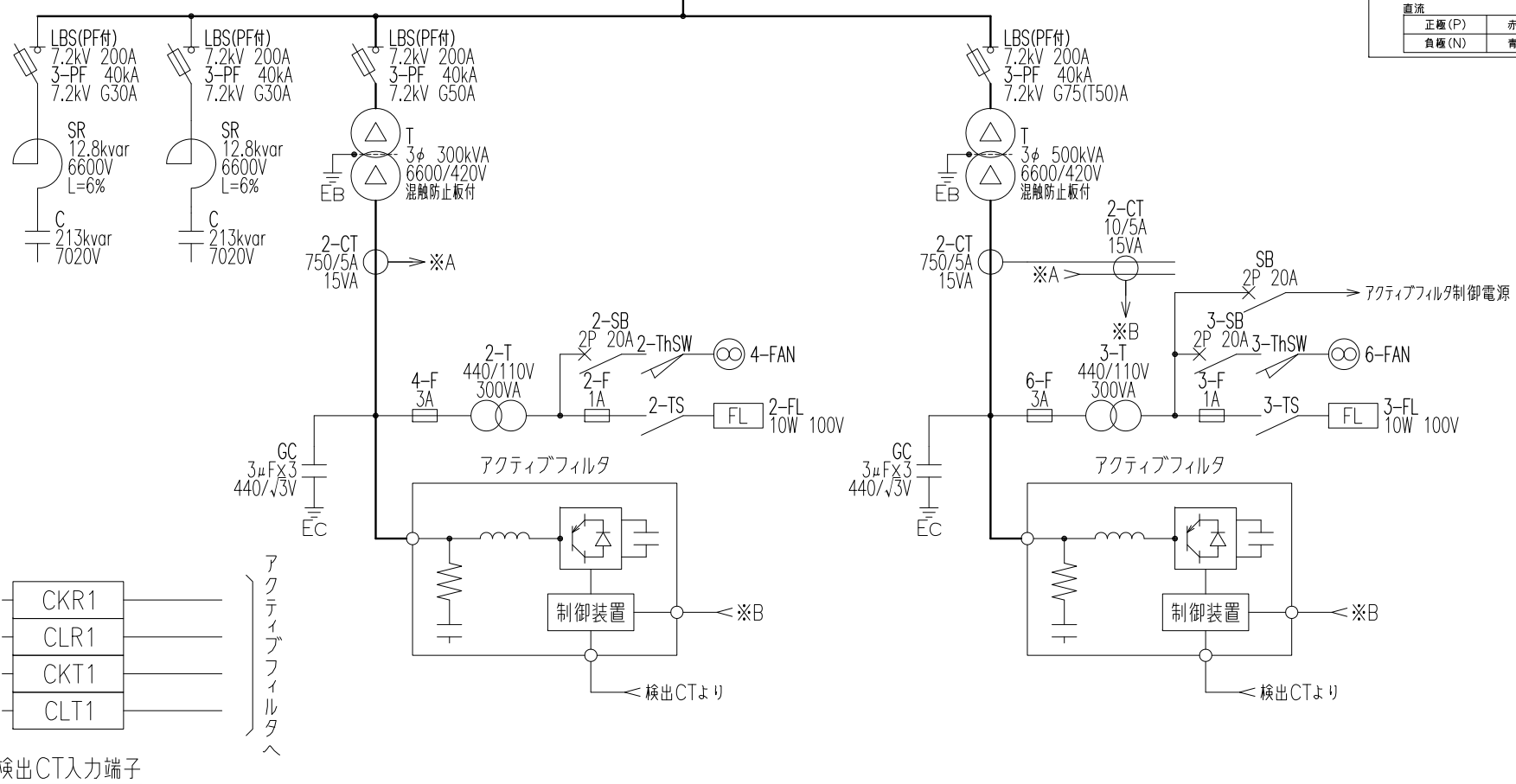
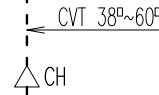
フリッカ抑制装置 1000kVA アクティブフィルタ方式

(注記) 金属ケース等のA種、C、D種及びその他の接地工事等は、標記を省略致しております。

相による色別 (JEM1134準拠)

三相回路	
第1相	赤
第2相	白
第3相	青
零相及び中性相	黒
単相回路	
第1相	赤
中性相	黒
第2相	青
直流	
正極 (P)	赤
負極 (N)	青

3φ 3W 6600V 50/60Hz



担当	CHRG.	管理番号	LOT.NO.	御注文主	CUSTOMER
日付	DATE	用途	USE	品名	TITLE
2013.06.19	2013.06.19	フリッカ抑制装置	1000kVA	単線結線図	
尺度	SCALE	淀川変圧器株式会社 YODOGAWA TRANSFORMER CO.,LTD.		図番	DWG.NO
χ					AFA00A60

承認	APRD.	検図	CHKD.	製図	DRWN.	設計	DSND.	単位	DIM
2013.06.19	2013.06.19	2013.06.19	2013.06.19	2013.06.19	2013.06.19	2013.06.19	2013.06.19	mm	
記号	変更	記号	変更	記号	変更	記号	変更	記号	変更
MARK	CHANGE	MARK	CHANGE	MARK	CHANGE	MARK	CHANGE	MARK	CHANGE
日付	DATE	日付	DATE	日付	DATE	日付	DATE	日付	DATE