

フリッカ抑制装置 900kVA アクティブフィルタ方式

(注記) 金属ケース等のA種、C、D種
及びその他の接地工事等は、
標記を省略致しております。

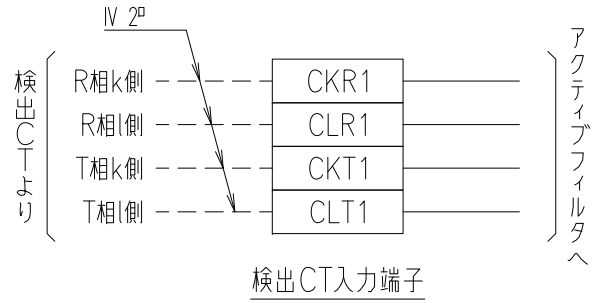
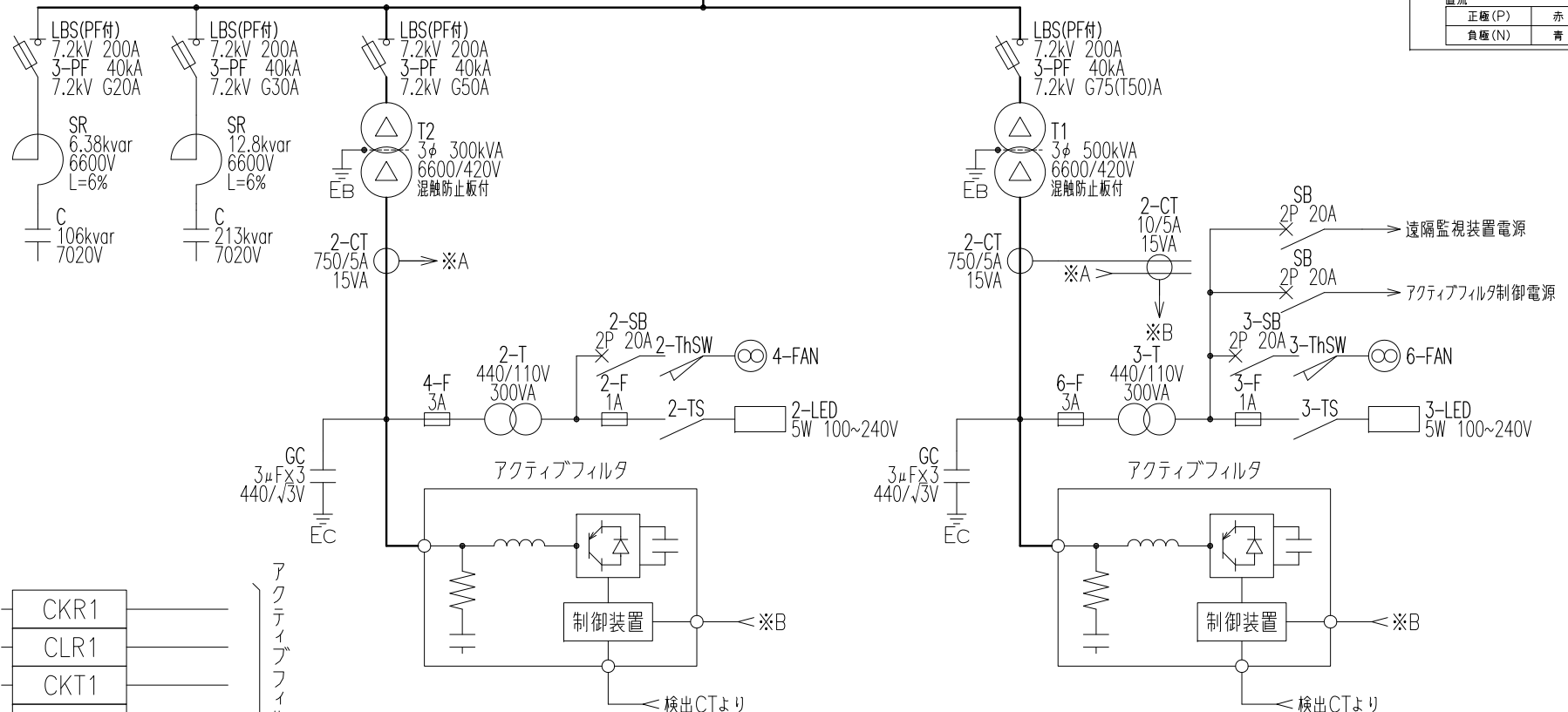
相による色別 (JEM1134準拠)

三相回路	
第1相	赤
第2相	白
第3相	青
零相及び中性相	黒
単相回路	
第1相	赤
中性相	黒
第2相	青
直流	
正極 (P)	赤
負極 (N)	青

3φ 3W 6600V 50/60Hz

CVT 22^φ~38^φ

CH



相当 CHRG.	管理番号 LOT.NO.	御注文主 CUSTOMER	殿
日付 DATE	用途 USE	品名 TITLE	シート番号 SHT.NO
2013.06.19	フリッカ抑制装置 900kVA	単線結線図	
尺度 SCALE	図番 DWG.NO	AF900A63	
χ	淀川変圧器株式会社 YODOGAWA TRANSFORMER CO.,LTD.		

変更: PF, SR, C	2025. 11. 20	承認 APRD.	2025. 11. 20	検図 CHKD.	2025. 11. 20	製図 DRWN.	2025. 11. 20	設計 DSND.	2025. 11. 20	単位 DIM	mm
変更: 器具番号	2021. 01. 29	奥田 (祐)	林 (紹)	谷	林 (紹)						
追加: 遠隔監視装置	2018. 05. 23										
記号 MARK	変更記事 CHANGE CONTENTS	日付 DATE									