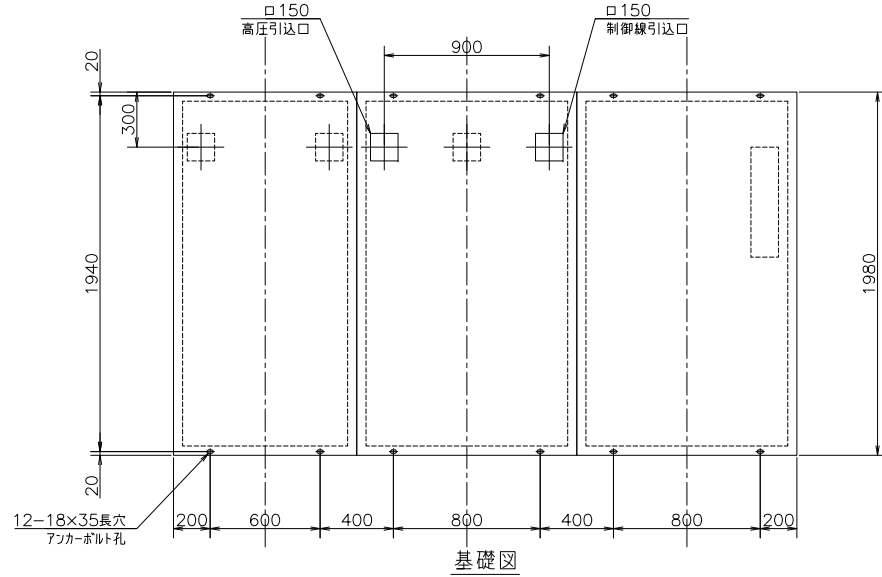
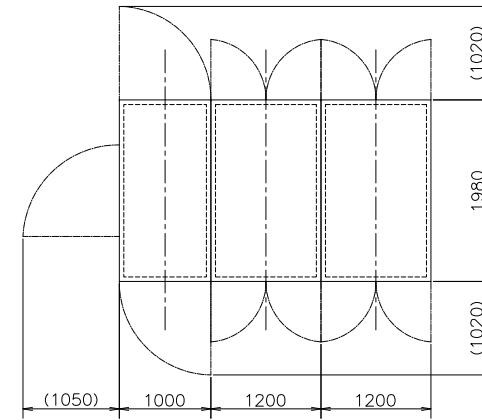


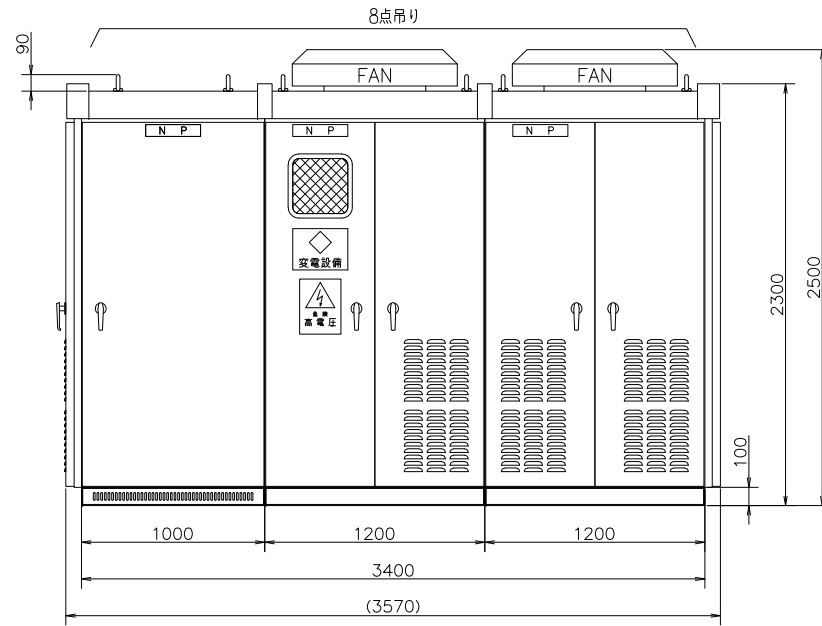
フリッカ抑制装置400kVA  
アクティブフィルタ方式



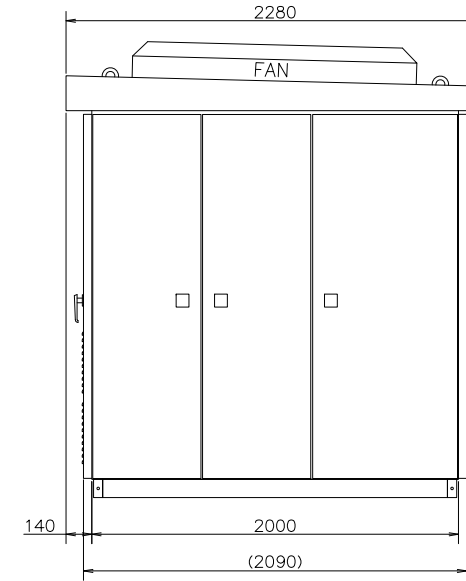
基礎図



扉開閉図 (尺度 1/60)



正面図



右側面図

重量 WEIGHT 概算 4300 kg		担当 CHRG.	管理番号 LOT.NO.	御注文主 CUSTOMER	殿
承認 APRD. 2025. 01. 31	検図 CHKD. 2025. 01. 31	製図 DRWN. 2025. 01. 31	設計 DSND. 2025. 01. 31	単位 DIM mm	日付 DATE 2013. 06. 19
用途 USE フリッカ抑制装置 400kVA		品名 TITLE 外形寸法図		シート番号 SHT.NO.	
奥田(祐) 林(紹) 谷 林(紹)		図番 DWG.NO AF400B62		YODOGAWA TRANSFORMER CO.,LTD.	

変更: 寸法, 扉	2025. 01. 31	2025. 01. 31	2025. 01. 31	2025. 01. 31	2025. 01. 31
変更: ベース, 扉	2018. 05. 23				
記号 MARK	変更記事 CHANGE CONTENTS	日付 DATE			