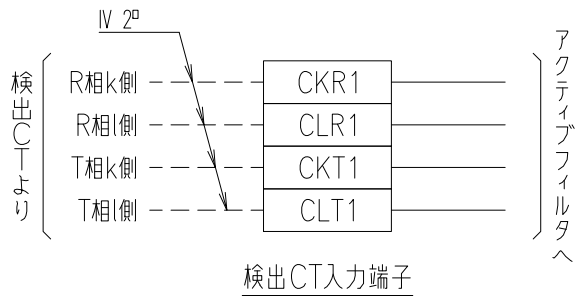
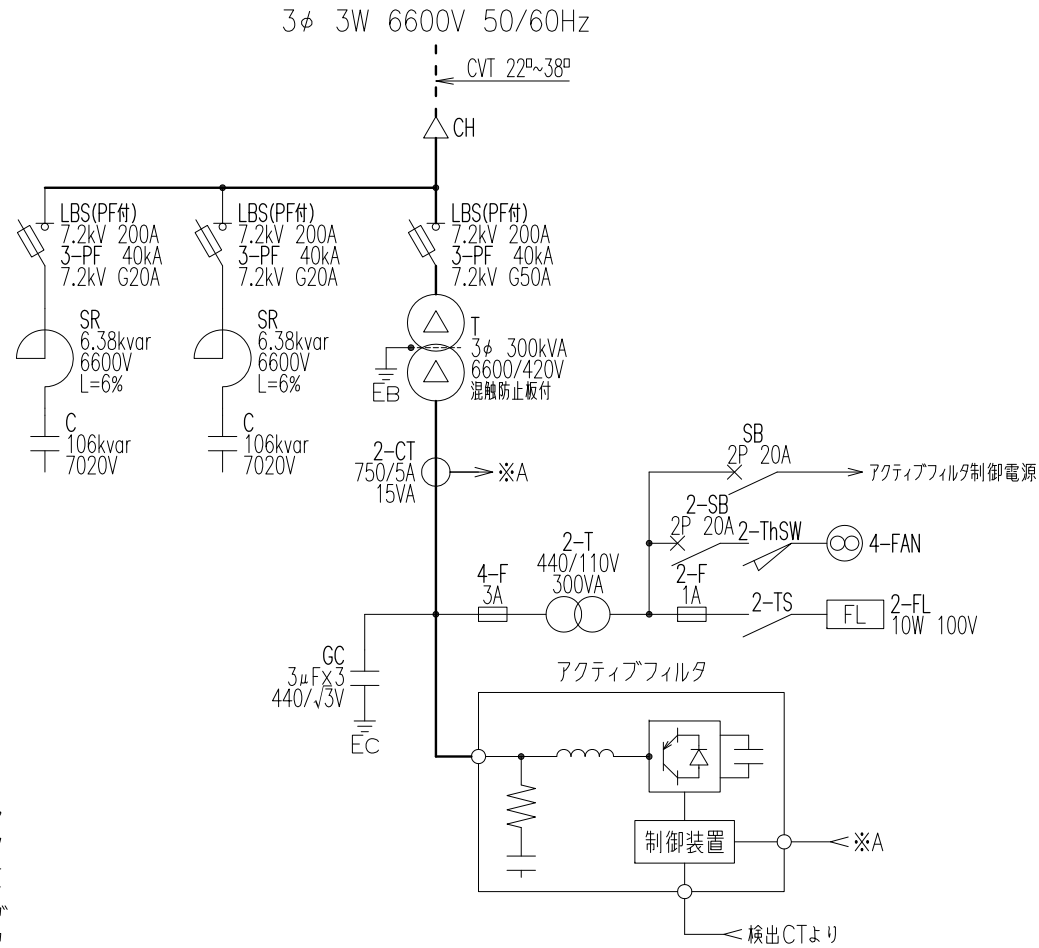


# フリッカ抑制装置400kVA アクティブフィルタ方式

(注記) 金属ケース等のA種、C、D種  
及びその他の接地工事等は、  
標記を省略致しております。

相による色別(JEM1134準拠)

三相回路	
第1相	赤
第2相	白
第3相	青
零相及び中性相	黒
単相回路	
第1相	赤
中性相	黒
第2相	青
直流	
正極(P)	赤
負極(N)	青



担当	CHRG.	管理番号	LOT.NO.	御注文主	CUSTOMER	殿
日付	DATE	用途	USE	品名	TITLE	シート番号
2013.06.19	2013.06.19	フリッカ抑制装置	400kVA	単線結線図		SHT.NO
尺度	SCALE	淀川変圧器株式会社 YODOGAWA TRANSFORMER CO.,LTD.		図番	DWG.NO	
χ				AF400A60		

承認	APRD.	検図	CHKD.	製図	DRWN.	設計	DSND.	単位	DIM
2013.06.19	2013.06.19	2013.06.19	2013.06.19	2013.06.19	2013.06.19	mm			
記号	変更	記号	変更	記号	記号	記号	記号	記号	記号
MARK	CHANGE	MARK	CHANGE	MARK	MARK	MARK	MARK	MARK	MARK
奥田(祐)	奥田(卓)	松木	奥田(卓)						
日付	DATE								