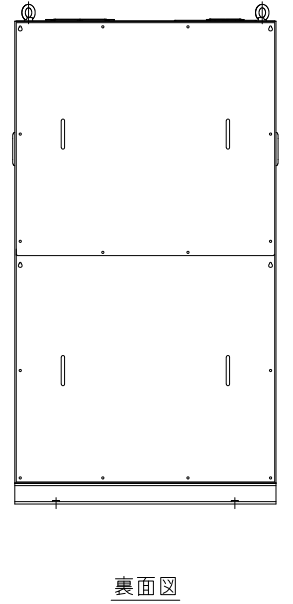
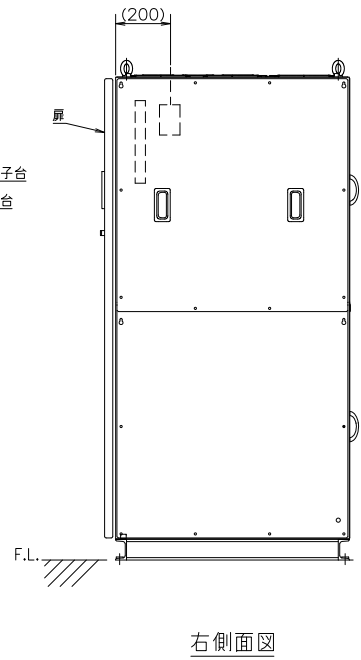
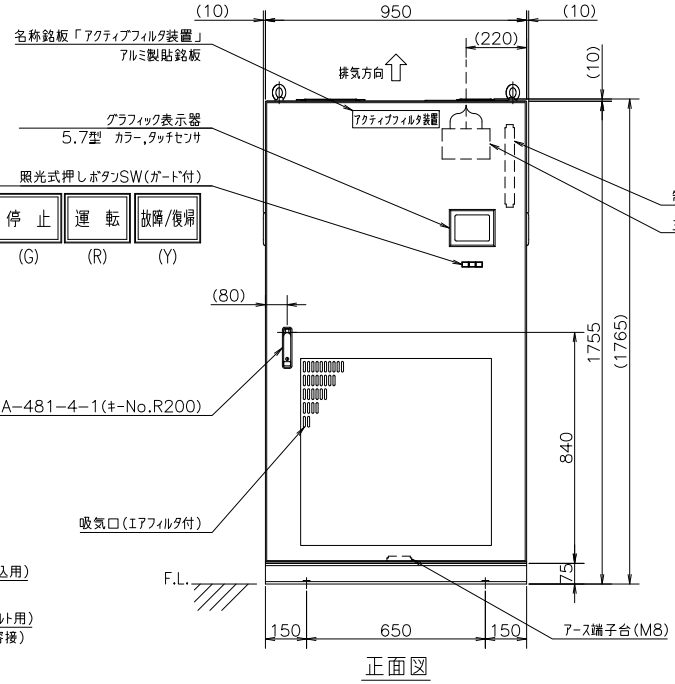
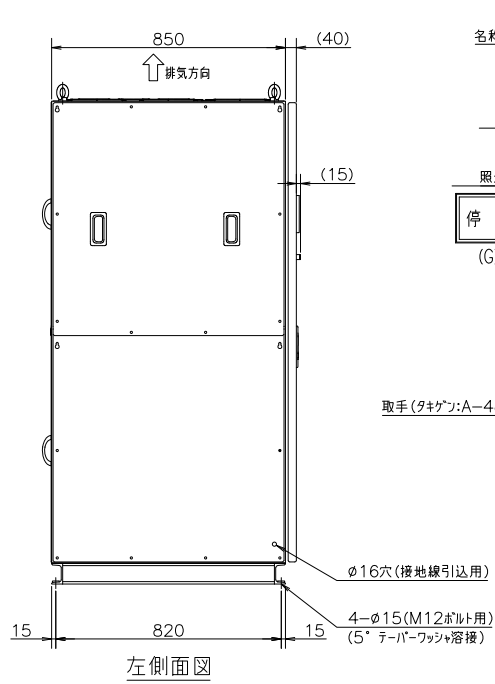
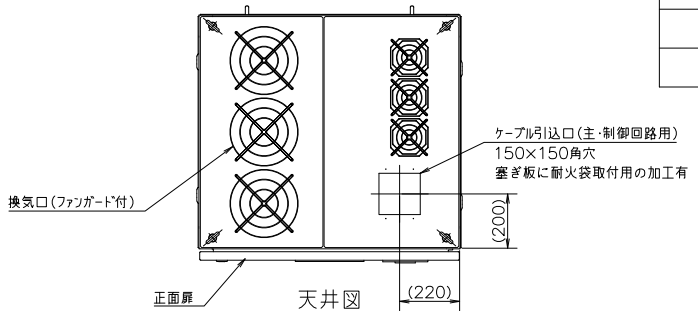


品名	AF42B20E3AAX	用途	高調波・力率改善・線路抵抗補償
使用箇所	屋内(屋外盤内)	定格補償容量	200kVA
定格電圧	420V±15%	発熱量(最大連続時)	28800kJ/h
定格周波数	50/60Hz	使用温度範囲	-5℃~+40℃
相数	三相	塗装色	N7 (半ツヤ)
方式	電圧型インバータ		

注1: 排気スペースとして、盤上方に200以上確保願います。



重量 WEIGHT	650 kg	相当 CHRG.	管理番号 LOT.NO.	御注文主 CUSTOMER	殿
単位 DIM	mm	日付 DATE	用途 USE	品名 TITLE	シート番号 SHT.NO
設計 DSND.	2024.08.23	2024.08.23	アクティブフィルタ装置 200kVA	外形寸法図	
承認 APRD.	2024.08.23	2024.08.23	奥田(祐)	図番 DWG.NO	AF201B10
検図 CHKD.	2024.08.23	2024.08.23	野口	淀川変圧器株式会社 YODOGAWA TRANSFORMER CO.,LTD.	
製図 DRWN.	2024.08.23	2024.08.23	林(紹)		
記号 MARK	変更記事 CHANGE CONTENTS	日付 DATE	野口		

5

A
B
C
D
E
F