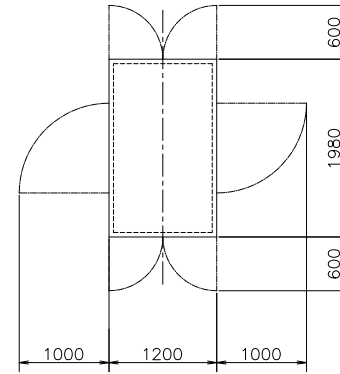
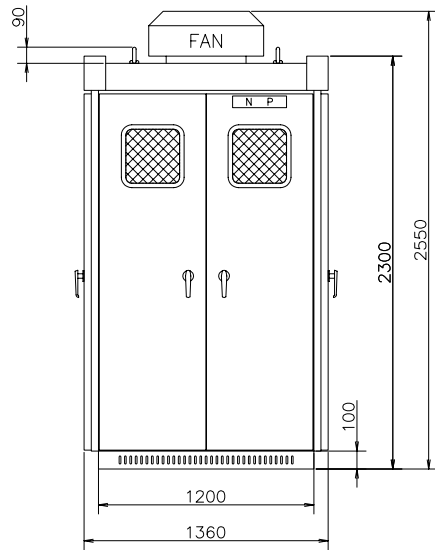


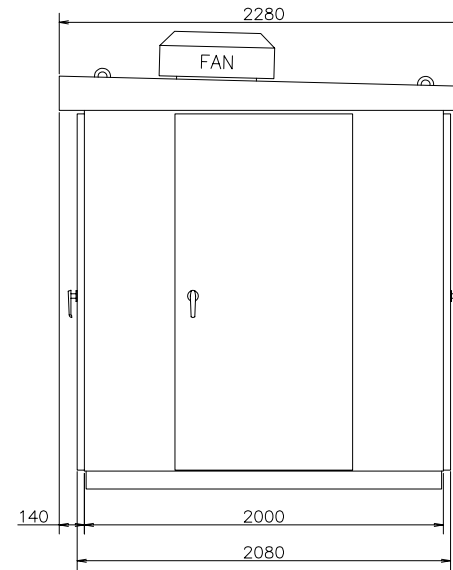
平面図



扉開閉図(尺度 1/60)



正面図



右側面図

重量 WEIGHT 概算 2100 kg		相当 CHRG.	管理番号 LOT.NO.	御注文主 CUSTOMER	
設計 DSND. 2004.01.30	単位 DIM mm	日付 DATE 2004.01.30	用途 USE PFD-300	品名 TITLE 外形寸法図	シート番号 SHT.NO.
承認 APRD. 2004.01.30	核図 CHKD. 2004.01.30	製図 DRWN. 2004.01.30	尺度 SCALE 1/30	図番 DWG.NO PFD300B40	
記号 MARK	変更記号 CHANGE CONTENTS	目付 DATE	奥田	木田	高徳