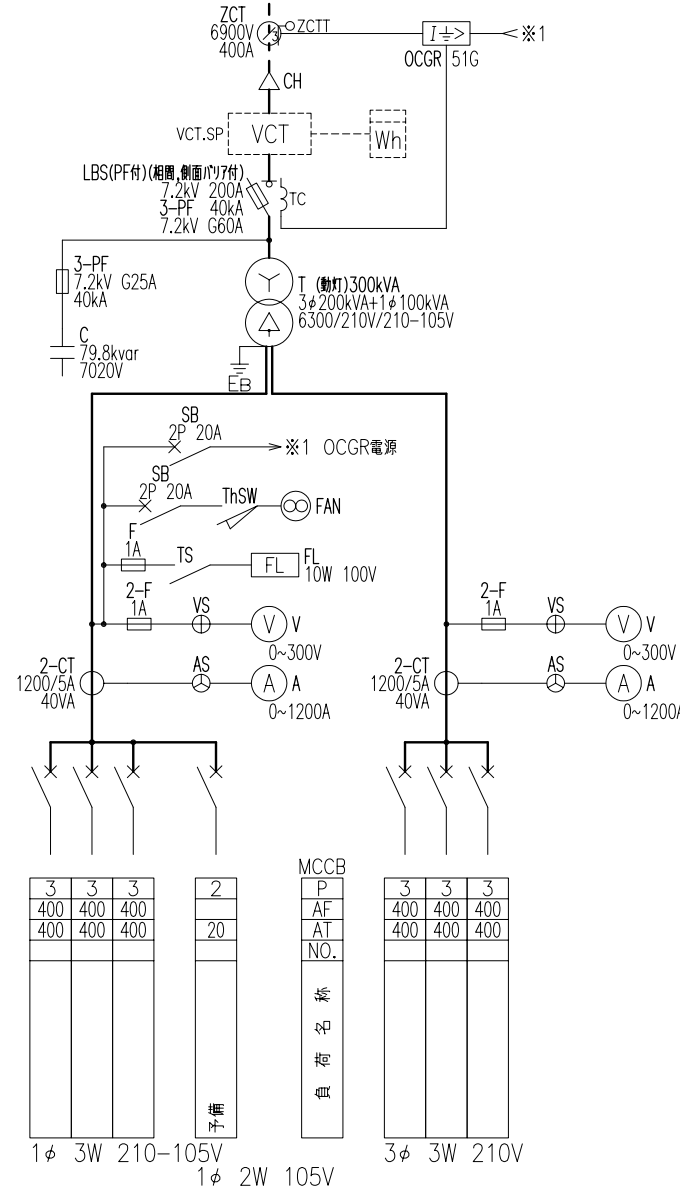


3φ 3W 6600V 50/60Hz



(注記) 金属ケース等のA種、C、D種及びその他の接地工事等は、標記を省略致しております。

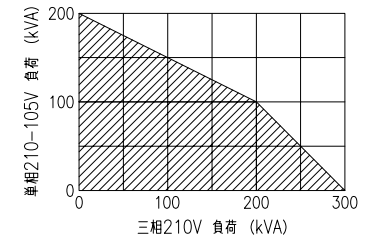
相による色別(JEM1134準拠)

三相回路	
第1相	赤
第2相	白
第3相	青
零相及び中性相	黒

単相回路	
第1相	赤
中性相	黒
第2相	青

直流	
正極(P)	赤
負極(N)	青

●同時使用負荷分担曲線



●ブレーカのトリップ電流は

下表の値で可調整となっております。

AF	トリップ電流値(A)	出荷時(A)
400	200,225,250,300,350,400	400

MCCB			
P	3	3	3
AF	400	400	400
AT	400	400	400
NO.			
真			
荷			
名			
称			

MCCB	
P	2
AF	20
AT	
NO.	
真	
荷	
名	
称	

1φ 3W 210-105V

1φ 2W 105V

3φ 3W 210V

担当	CHRG.	管理番号	LOT.NO.	御注文主	CUSTOMER
日付	DATE	用途	USE	品名	TITLE
2004.03.24		PFD-300		単線結線図	シート番号
2004.03.24				図番	DWG.NO
					PFD300A40

承認	APRD.	2004.03.24	検図	CHKD.	2004.03.24	製図	DRWN.	2004.03.24	設計	DSND.	2004.03.24	単位	DIM	mm
記号	変更	記号	変更	記号	変更	記号	変更	記号	変更	記号	変更	記号	変更	記号
MARK	CHANGE	CONTENTS	MARK	CHANGE	CONTENTS	MARK	CHANGE	CONTENTS	MARK	CHANGE	CONTENTS	MARK	CHANGE	CONTENTS