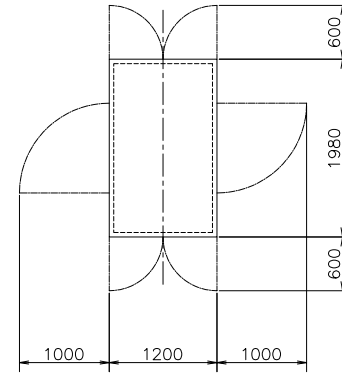
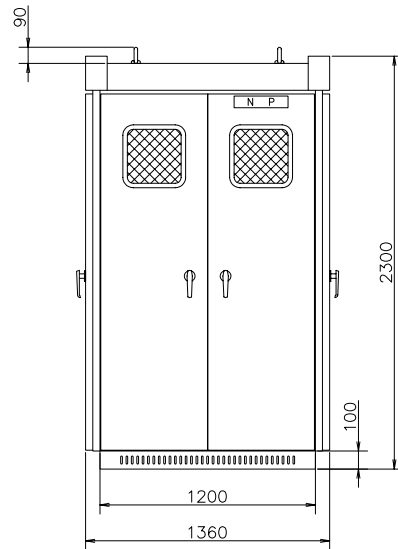


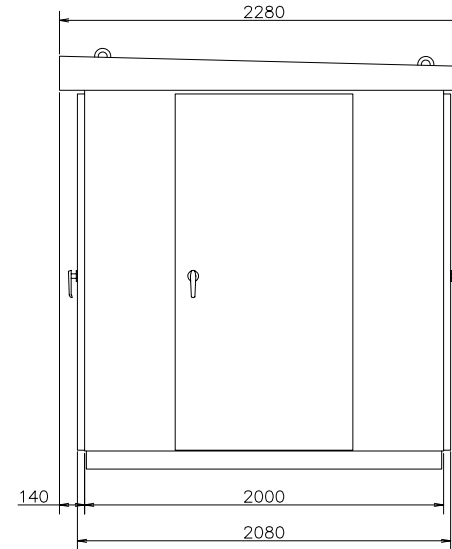
基礎図



扉開閉図 (尺度 1/60)



正面図



右側面図

5

3	2	1	承認 APRD.	検図 CHKD.	製図 DRWN.	設計 DSND.	単位 DIM	日付 DATE	用途 USE	御注文主 CUSTOMER	シート番号 SHT.NO
			2002. 11.05	2002. 11.05	2002. 11.05	2002. 11.05					
記号 MARK	変更記号 CHANGE CONTENTS	日付 DATE	奥田	木田	松木	木田	尺度 SCALE	1/30	淀川変圧器株式会社 YODOGAWA TRANSFORMER CO.,LTD.	図番 DWG.NO	PFD200B30