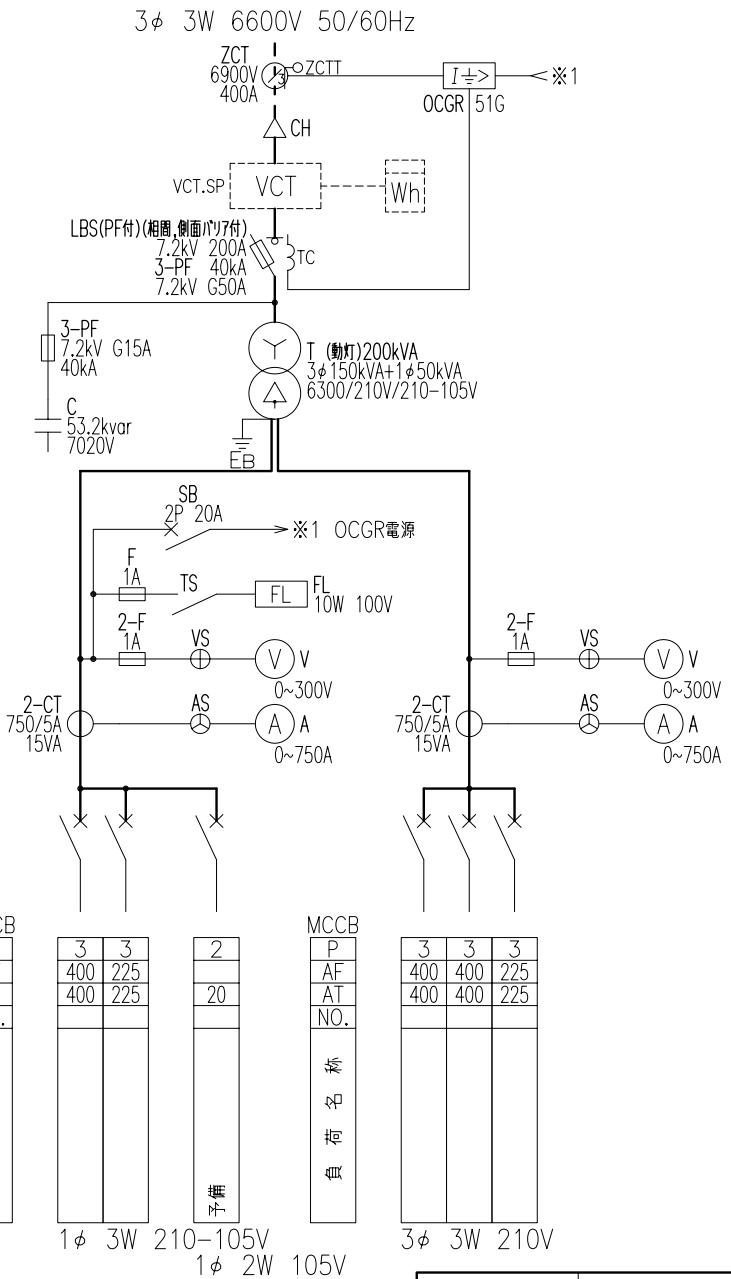


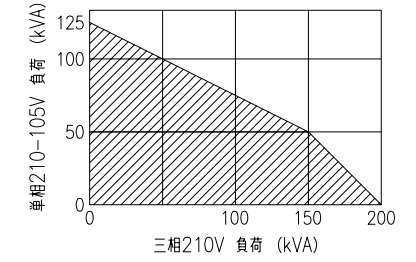
(注記) 金属ケース等のA種、C、D種及びその他の接地工事等は、標記を省略致しております。

相による色別(JEM1134準拠)

三相回路	
第1相	赤
第2相	白
第3相	青
零相及び中性相	黒
单相回路	
第1相	赤
中性相	黒
第2相	青
直流	
正極(P)	赤
負極(N)	青



●同時使用負荷分担曲線



●ブレーカのトリップ電流は

下表の値で可調整となっております。

AF	トリップ電流値(A)	出荷時(A)
225	125,150,175,200,225	225
400	200,225,250,300,350,400	400

MCCB	3	3	2	MCCB	3	3	3
P	400	225		P	400	400	225
AF	400	225		AF	400	400	225
AT	400	225	20	AT	400	400	225
NO.				NO.			
名称				名称			
負荷				負荷			
	1φ 3W	210-105V	1φ 2W 105V		3φ 3W	210V	

3		承認 APRD. 2003.03.13	検図 CHKD. 2003.03.13	製図 DRWN. 2003.03.13	設計 DSND. 2003.03.13	単位 DIM mm	日付 DATE 2001.04.02	用途 USE PFD-200	品名 TITLE 単線結線図	シート番号 SHT.NO.
2	変更: PF	2003.03.13	奥田	木田	松木	木田	尺度 SCALE 1/2	淀川変圧器株式会社 YODOGAWA TRANSFORMER CO.,LTD.	図番 DWG.NO. PFD200A31	
1	変更記簿	目付 DATE								