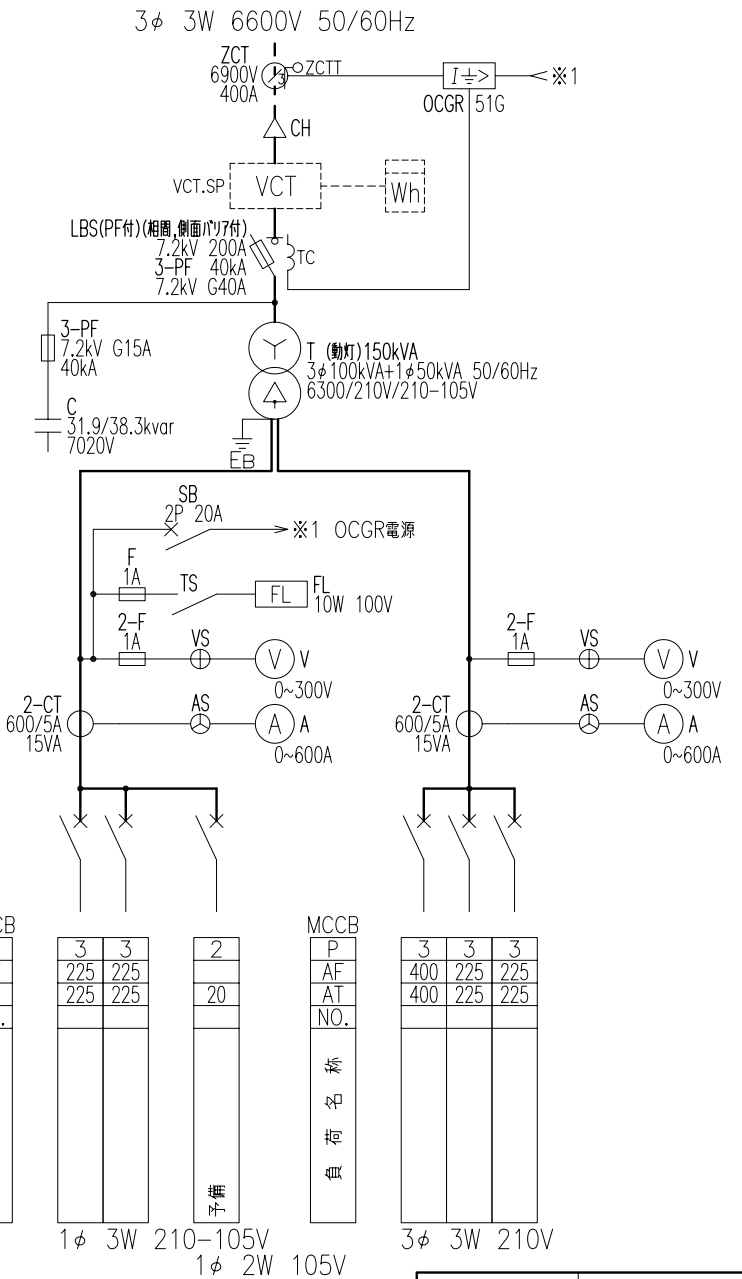


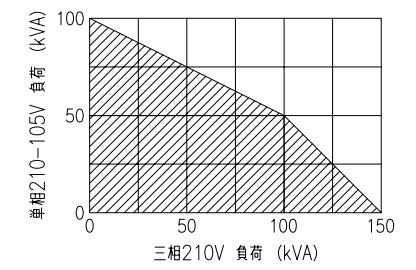
(注記) 金属ケース等のA種、C、D種及びその他の接地工事等は、標記を省略致しております。

相による色別(JEM1134準拠)

| | |
|---------|---|
| 三相回路 | |
| 第1相 | 赤 |
| 第2相 | 白 |
| 第3相 | 青 |
| 零相及び中性相 | 黒 |
| 単相回路 | |
| 第1相 | 赤 |
| 中性相 | 黒 |
| 第2相 | 青 |
| 直流 | |
| 正極(P) | 赤 |
| 負極(N) | 青 |



●同時使用負荷分担曲線



●ブレーカのトリップ電流は

下表の値で可調整となっております。

| AF | トリップ電流値(A) | 出荷時(A) |
|-----|-------------------------|--------|
| 225 | 125,150,175,200,225 | 225 |
| 400 | 200,225,250,300,350,400 | 400 |

| |
|------|
| MCCB |
| P |
| AF |
| AT |
| NO. |
| 負 |
| 荷 |
| 名 |
| 稱 |

| | |
|-----|-----|
| 3 | 3 |
| 225 | 225 |
| 225 | 225 |
| 2 | |
| 20 | |

| |
|------|
| MCCB |
| P |
| AF |
| AT |
| NO. |
| 負 |
| 荷 |
| 名 |
| 稱 |

| | | |
|-----|-----|-----|
| 3 | 3 | 3 |
| 400 | 225 | 225 |
| 400 | 225 | 225 |

1φ 3W 210-105V
1φ 2W 105V

3φ 3W 210V

| | | | | | |
|------------|-------|-------------------------------|---------|-----------|----------|
| 担当 | CHRG. | 管理番号 | LOT.NO. | 御注文主 | CUSTOMER |
| 日付 | DATE | 用途 | USE | 品名 | TITLE |
| 1999.09.03 | | PFD-150 | | 単線結線図 | シート番号 |
| 尺度 | SCALE | 淀川変圧器株式会社 | | 図番 | DWG.NO |
| χ | | YODOGAWA TRANSFORMER CO.,LTD. | | PFD150A15 | |

| | | | | | | | | | | | | | | | |
|------------|------------|----------|-------|------------|----|-------|------------|----|-------|------------|----|-------|------------|----|-----|
| 変更: PF | 2003.03.13 | 承認 | APRD. | 2003.03.13 | 検図 | CHKD. | 2003.03.13 | 製図 | DRWN. | 2003.03.13 | 設計 | DSND. | 2003.03.13 | 単位 | DIM |
| 変更: 周波数 | 2001.03.21 | | | | | | | | | | | | | mm | |
| 追加: 相間側面バリ | 1999.12.21 | 奥田 | | 木田 | | 松木 | | 木田 | | | | | | | |
| 記号 | 変更 | 記 | 書 | 目 | 付 | | | | | | | | | | |
| MARK | CHANGE | CONTENTS | DATE | | | | | | | | | | | | |