

3φ 3W 6600/3300V 50/60Hz

坑内用キュービクル
CD-M型 1000kVA

モルト変圧器

JEC-2200-1995

型式 CD-M

定格容量 1000 kVA

冷却方式 A N

周波数 50/60Hz

試験電圧値

短絡インピーダンス

一次 LI60 AC22kV

100 / %140C

二次 AC 4kV

耐熱クラス H

三次 AC 2kV

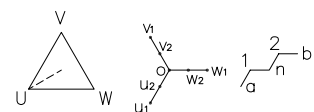
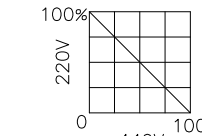
総質量 4900 kg

変圧器質量 3300 kg

混触防止板付

同時負荷分担曲線

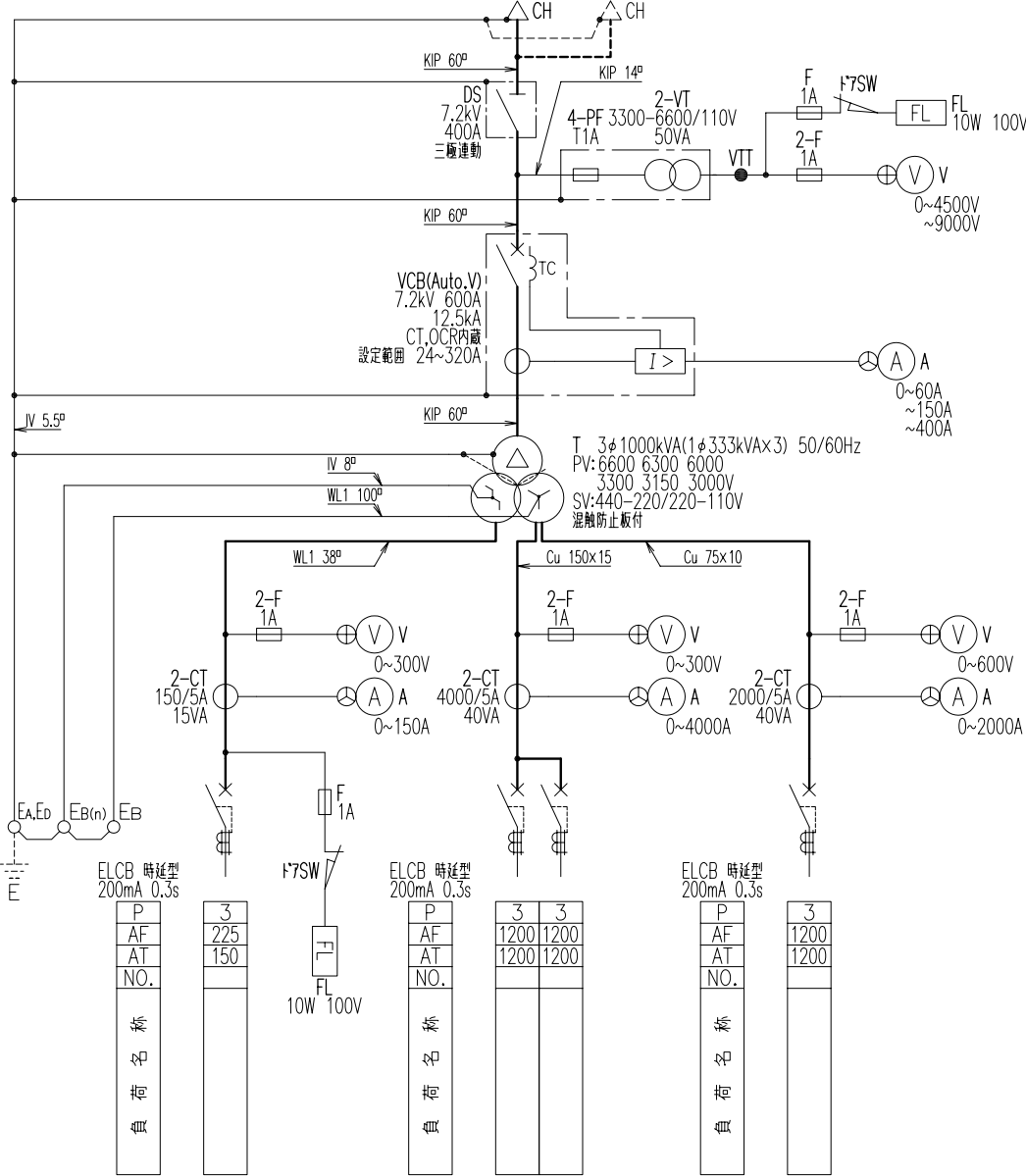
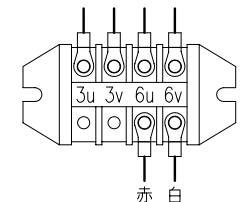
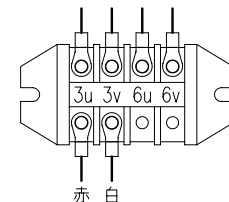
端子	電圧(V)	電流(A)
U V W	F6600	87.5
	R6300	91.6
	F6000	96.2
	F3300	175
	R3150	183
	F3000	192
U ₁ V ₁ W ₁	F440	1312
U ₂ V ₂ W ₂	R220	2624
a b	1φ2W220	90.9
a n b	1φ3W220-110	90.9



VTタップ切替方法

<3300V回路時>

<6600V回路時>



P	3
AF	225
AT	150
NO.	
名称	
負荷	

1φ 3W 220-110V
最大20kVA

P	3	3
AF	1200	1200
AT	1200	1200
NO.		
名称		
負荷		

3φ 3W 220V

P	3
AF	1200
AT	1200
NO.	
名称	
負荷	

3φ 3W 440V

担当 CHRG.	管理番号 LOT.NO.	御注文主 CUSTOMER	殿
日付 DATE 2000.08.23	用途 USE 坑内用キュービクル 1000kVA	品名 TITLE 単線結線図	シート番号 SHT.NO.
尺度 SCALE 1/2	淀川変圧器株式会社 YODOGAWA TRANSFORMER CO.,LTD.	図番 DWG.NO. CDMA00SA11	

承認 APRD. 2001.01.15	検図 CHKD. 2001.01.15	製図 DRWN. 2001.01.15	設計 DSND. 2001.01.15	単位 DIM mm
青木	青木	松木	奥田	
記号 MARK	変更記簿 CHANGE CONTENTS	日付 DATE		