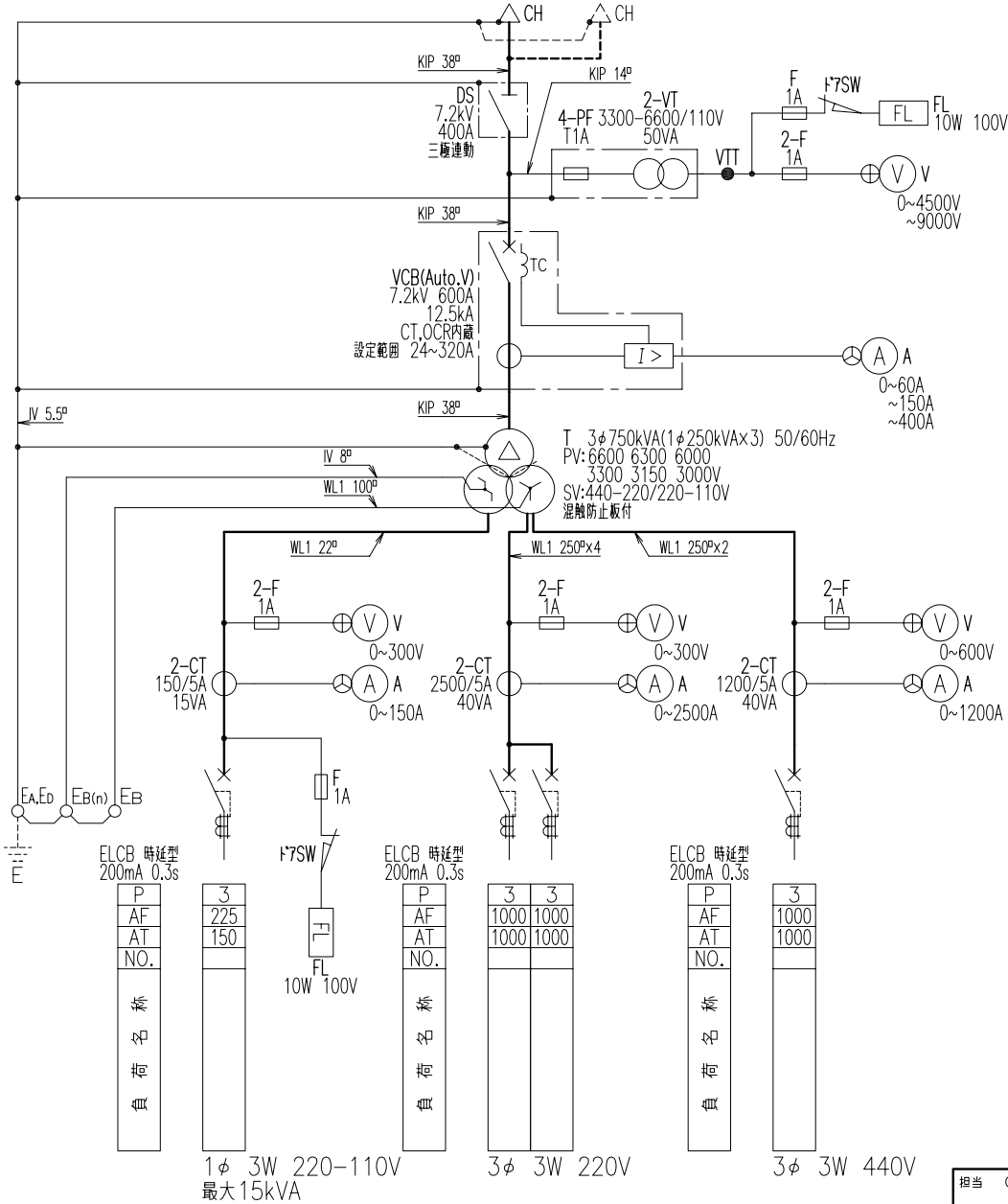


3φ 3W 6600/3300V 50/60Hz

坑内用キュービクル
CD-M型 750kVA



モルト変圧器

JEC-2200-1995

型式 CD-M

定格容量 750 kVA

冷却方式 A N

周波数 50/60Hz

試験電圧値

短絡インピーダンス

一次 LI60 AC22kV

%140C

二次 AC 4kV

耐熱クラス H

三次 AC 2kV

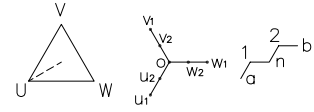
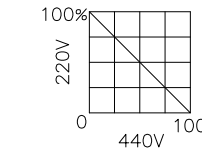
総質量 3900 kg

変圧器質量 2670 kg

混触防止板付

同時負荷分担曲線

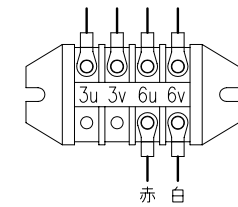
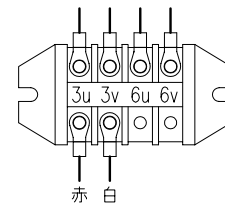
端子	電圧(V)	電流(A)
U V W	F6600	65.6
	R6300	68.7
	F6000	72.2
	F3300	131
	R3150	137
	F3000	144
U1 V1 W1	F440	984
U2 V2 W2	R220	1970
a b	1φ2W220	68.2
a n b	1φ3W220-110	68.2



VTタップ切替方法

<3300V回路時>

<6600V回路時>



3								担当	CHRG.	管理番号	LOT.NO.	御注文主	CUSTOMER	殿	
2								日付	DATE	用途	USE	品名	TITLE	シート番号	SHT.NO.
1	一部修正	2001. 1. 15	青木	青木	奥田	奥田	奥田	2000. 07. 13		坑内用キュービクル 750kVA		単線結線図			
記号	変更記簿	目付	承認	検図	製図	設計	単位	尺度	SCALE	淀川変圧器株式会社		図番		DWG.NO.	
MARK	CHANGE CONTENTS	DATE	APRD.	CHKD.	DRWN.	DSND.	DIM	χ		YODOGAWA TRANSFORMER CO.,LTD.				CDM750SA11	