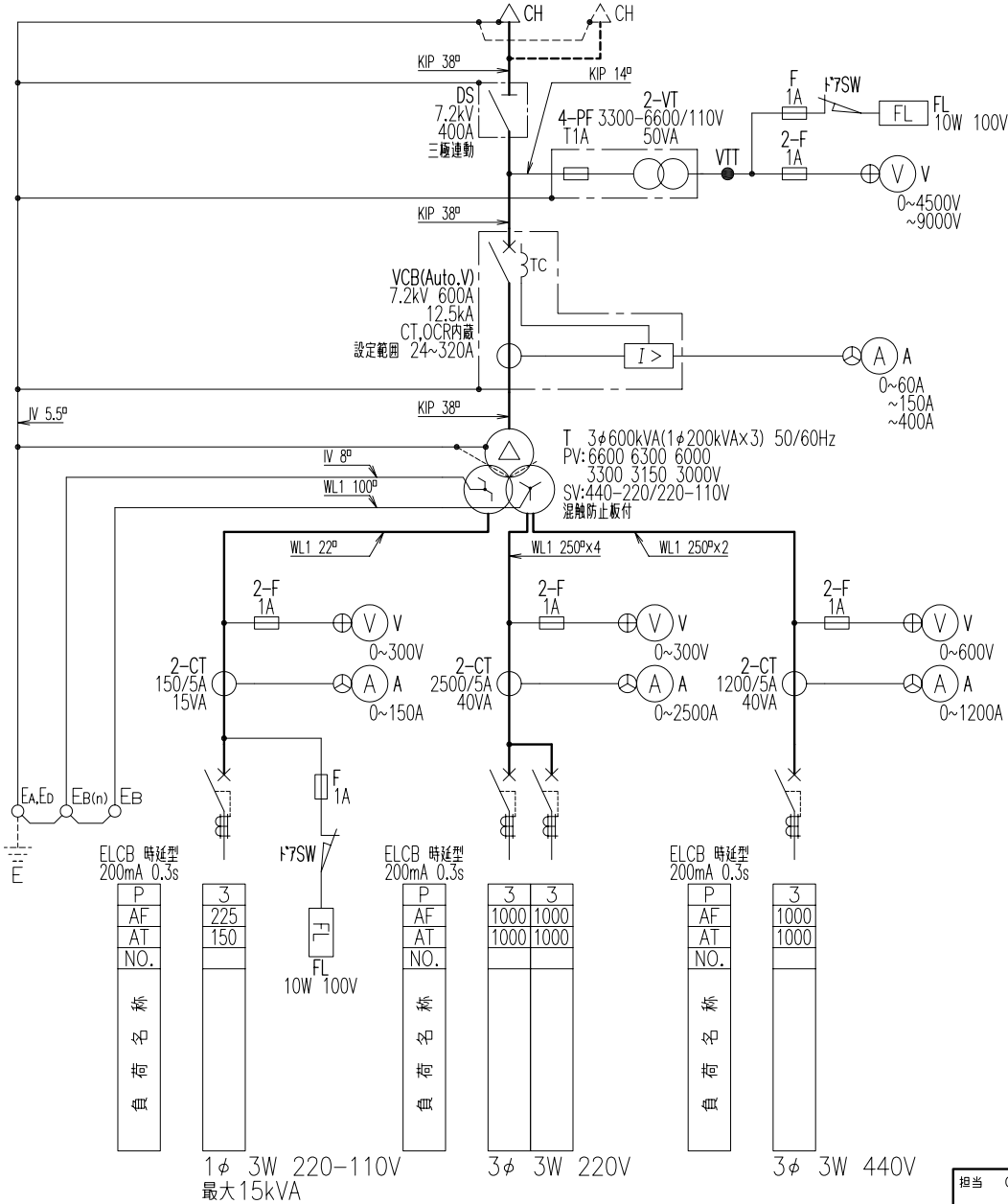


3φ 3W 6600/3300V 50/60Hz

坑内用キュービクル  
CD-M型 600kVA



モールド変圧器

型式	CD-M
冷却方式	A N
試験電圧値	一次 LI60 AC22kV 二次 AC 4kV 三次 AC 2kV
変圧器質量	2670 kg

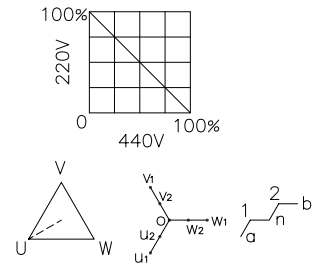
JEC-2200-1995

定格容量	600 kVA
周波数	50/60Hz
短絡インピーダンス	/ %140C
耐熱クラス	H
総質量	3900 kg

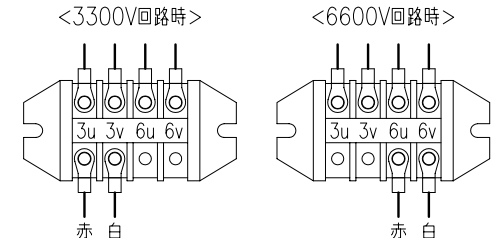
混触防止板付

端子	電圧(V)	電流(A)
U V W	F6600	52.5
	R6300	55.0
	F6000	57.7
	F3300	105
	R3150	110
	F3000	115
U <sub>1</sub> V <sub>1</sub> W <sub>1</sub>	F440	787
U <sub>2</sub> V <sub>2</sub> W <sub>2</sub>	R220	1570
a b	1φ2W220	68.2
a n b	1φ3W220-110	68.2

同時負荷分担曲線



VTタップ切替方法



3									
2									
1	一部修正	2001. 01. 15	青木	青木	奥田	奥田			
記号	変更記簿	日付	承認	検図	製図	設計	単位	DIM	mm
MARK	CHANGE CONTENTS	DATE	APRD.	CHKD.	DRWN.	DSND.			

担当	CHRG.	管理番号	LOT.NO.	御注文主	CUSTOMER
日付	DATE	用途	USE	品名	TITLE
2000. 07. 13		坑内用キュービクル	600kVA	単線結線図	
尺度	SCALE	淀川変圧器株式会社	YODOGAWA TRANSFORMER CO.,LTD.	図番	DWG.NO
χ					CDM600SA11