

納入先 ACCEPTER

殿

坑内用キュービクル  
CD-M型 500kVA

A

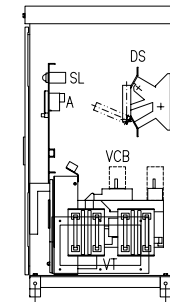
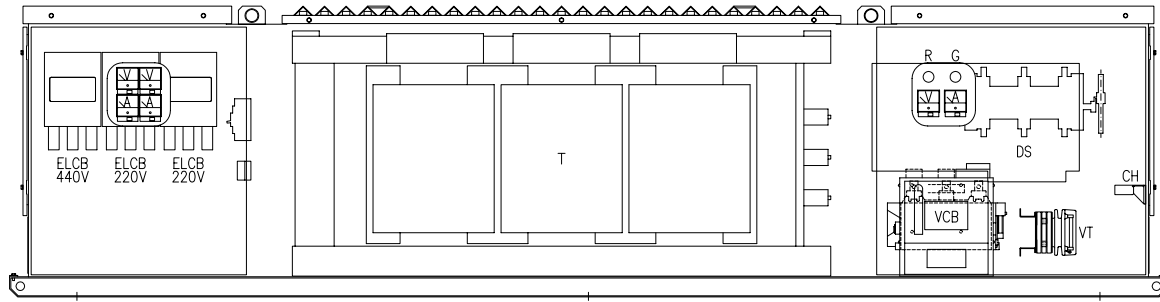
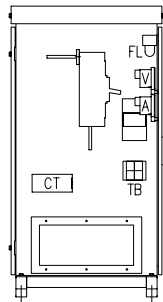
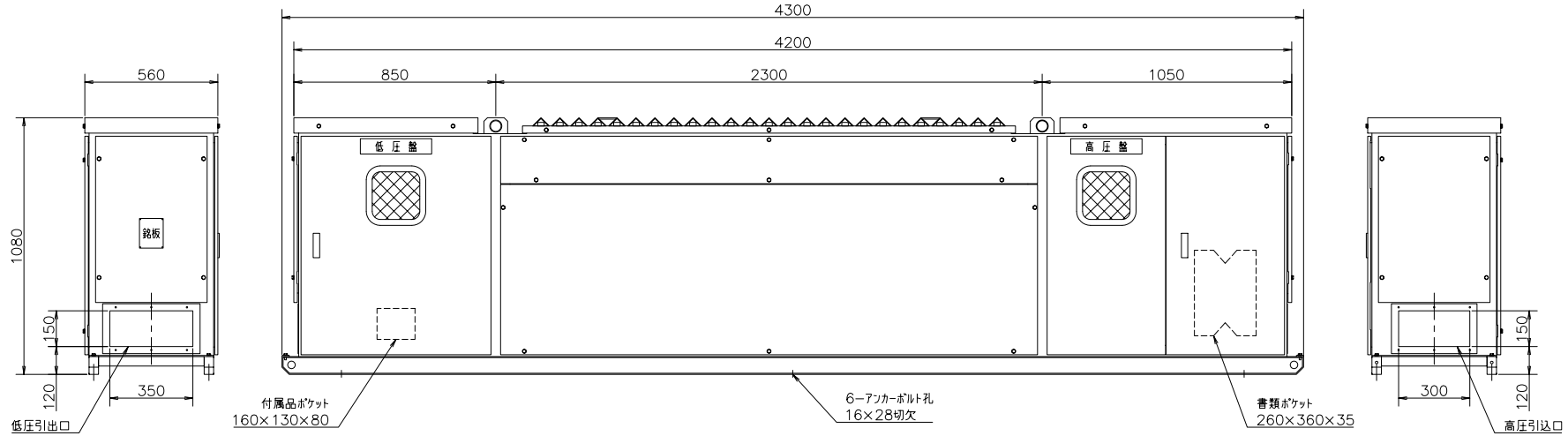
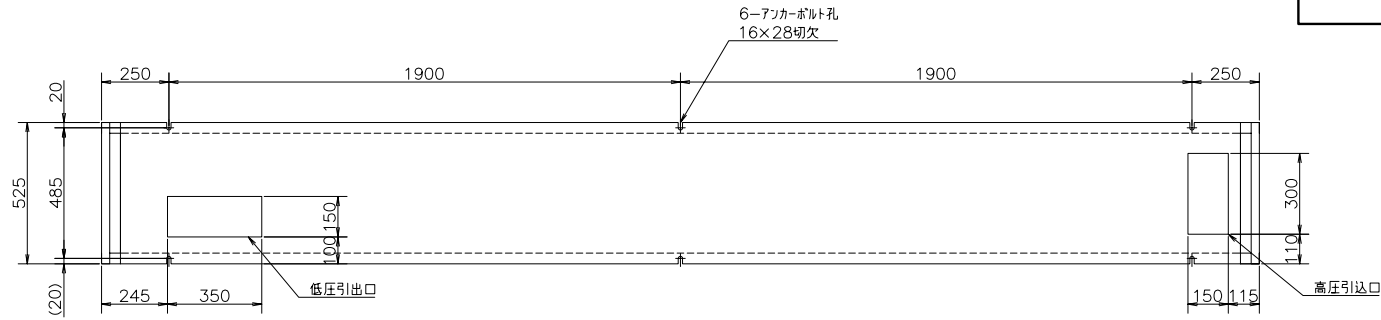
B

C

D

E

F



重量 WEIGHT 2750 kg	相当 CHR.G.	管理番号 LOT.NO.	御注文主 CUSTOMER
単位 DIM mm	日付 DATE 2000.08.17	用途 USE 坑内用キュービクル 500kVA	品名 TITLE 外形寸法図・機器配置図
設計 DSND. 2000.08.17	尺度 SCALE 1/20	淀川変圧器株式会社 YODOGAWA TRANSFORMER CO.,LTD.	シート番号 SHT.NO.
承認 APRD. 2000.08.17	製図 DRWN. 2000.08.17	図番 DWG.NO.	CDM500SB10
核図 CHKD. 2000.08.17	設計者 奥田		
承認者 青木	製図者 松木		
核図者 青木			

記号 MARK	変更記書 CHANGE CONTENTS	日付 DATE	承認者 青木	核図者 青木	製図者 松木	設計者 奥田
③						
②						
①						

5