

納入先 ACCEPTER

殿

坑内用キュービクル  
CD-M型 400kVA

A

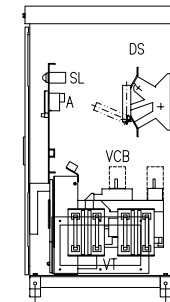
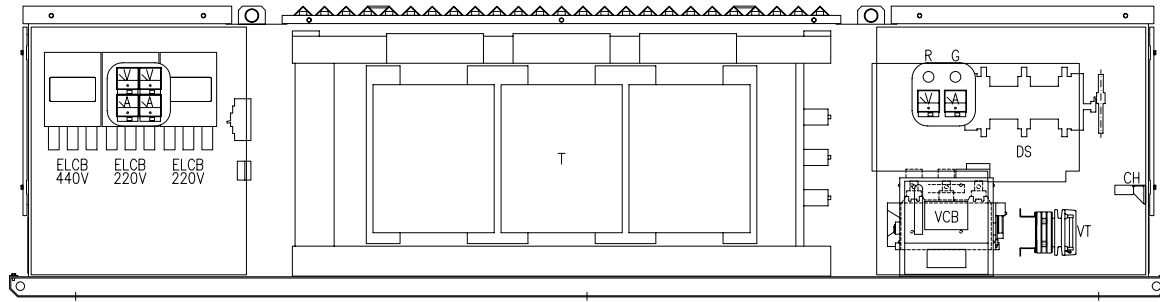
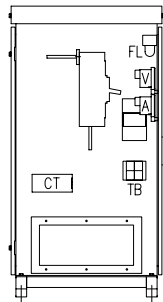
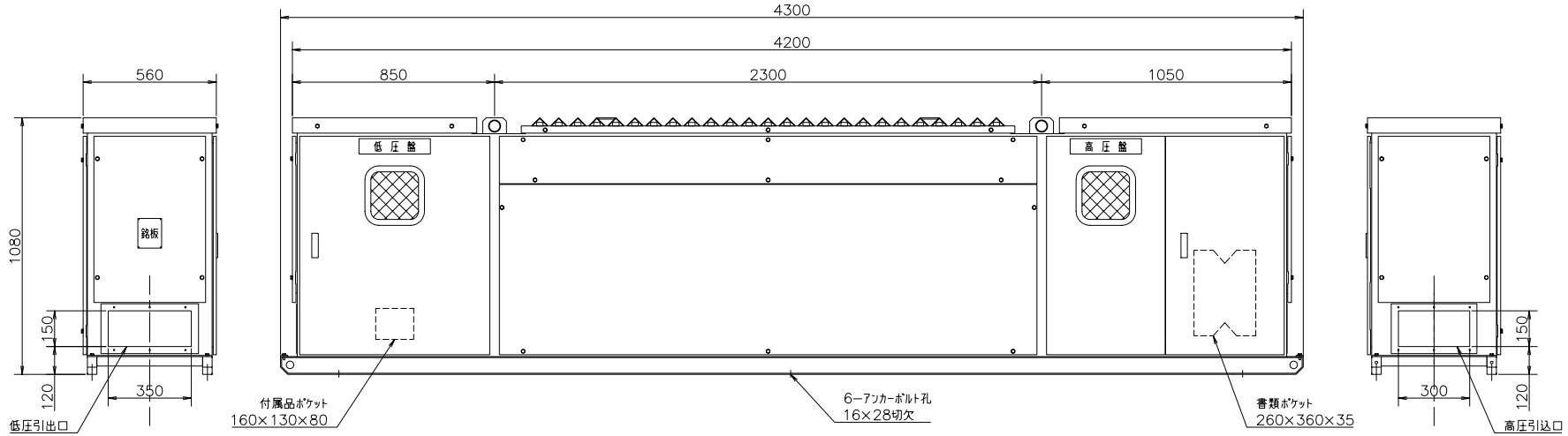
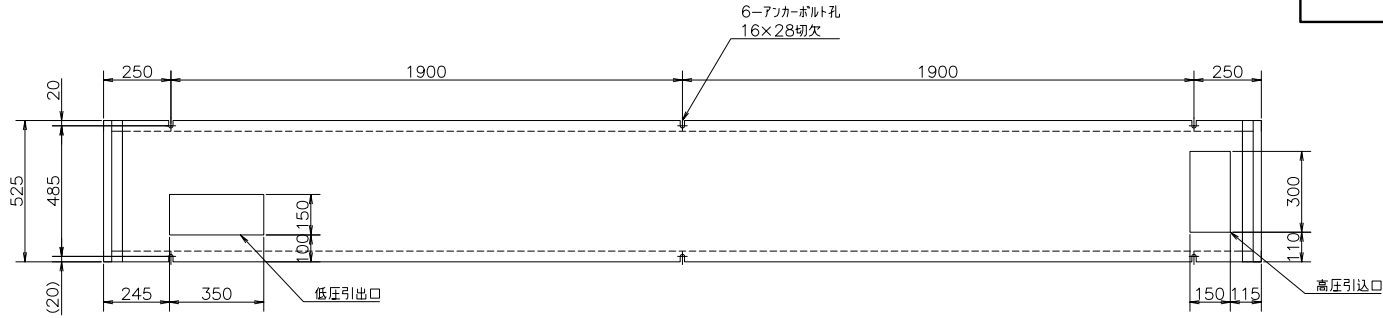
B

C

D

E

F



重量 WEIGHT 2750 kg	相当 CHR.G.	管理番号 LOT.NO.	御注文主 CUSTOMER
単位 DIM mm	日付 DATE 2000.08.31	用途 USE 坑内用キュービクル 400kVA	品名 TITLE 外形寸法図・機器配置図
設計 DSND. 2000.08.31	奥田	尺度 SCALE 1/20	図番 DWG.NO. CDM400SB10
承認 APRD. 2000.08.31	青木	淀川変圧器株式会社 YODOGAWA TRANSFORMER CO.,LTD.	シート番号 SHT.NO.
検図 CHKD. 2000.08.31	青木		
製図 DRWN. 2000.08.31	松木		
変更記書 CHANGE CONTENTS	日付 DATE		

5