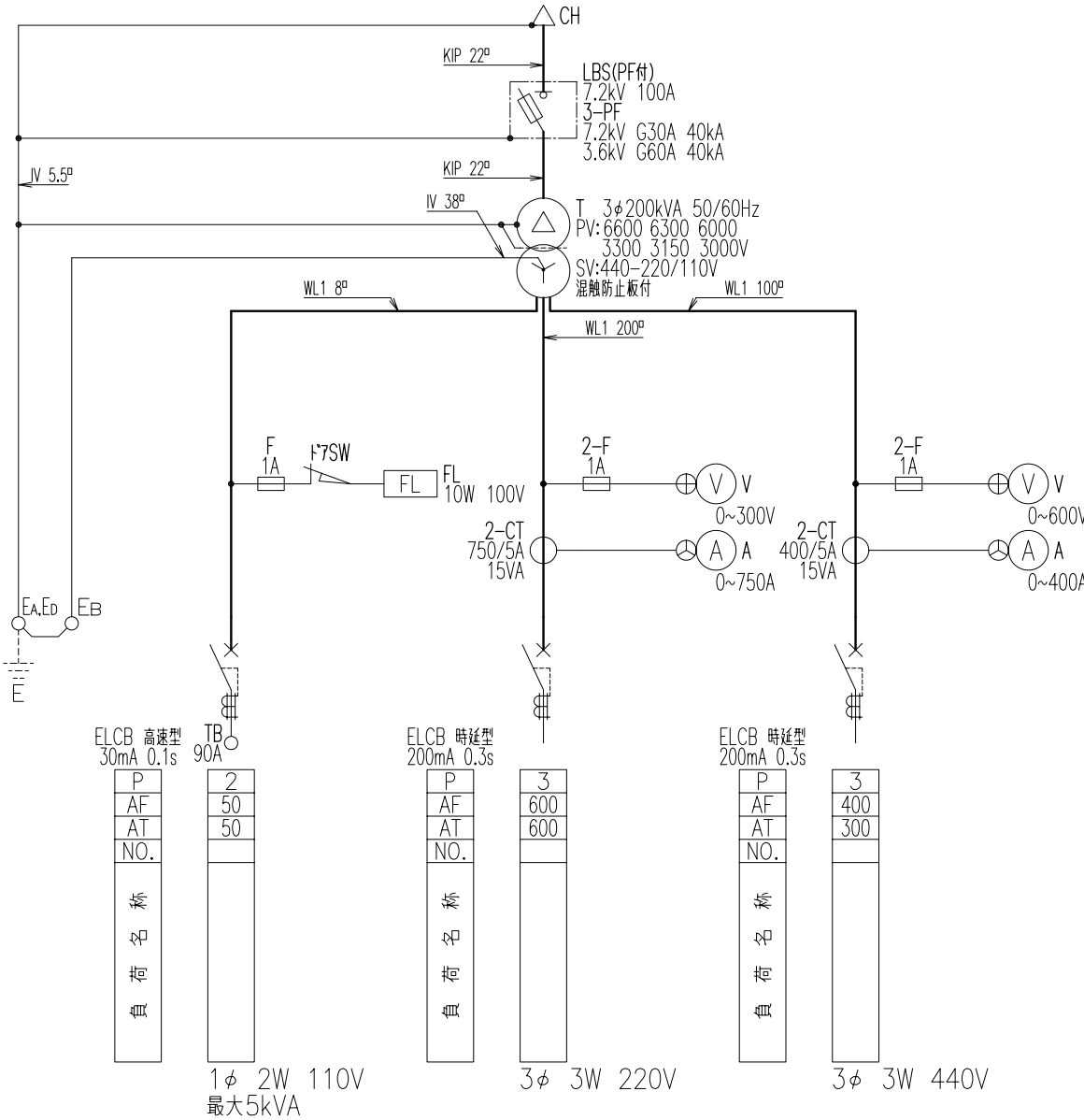


3φ 3W 6600/3300V 50/60Hz

坑内用キュービクル
CD-M型 200kVA

モルト変圧器 JEC-2200-1995
 型 式 CD-M 定格容量 200 kVA
 冷却方式 AN 周波数 50/60Hz
 試験電圧値 短絡インピーダンス
 一次 LI60 AC22kV / %140C
 二次 AC 4kV 耐熱クラス H
 変圧器質量 1100 kg 総質量 1500 kg
 混触防止板付

端 子	電圧 (V)	電流 (A)
U V W	F6600	17.5
	R6300	18.3
	F6000	19.2
	F3300	35.0
	R3150	36.7
	F3000	38.5
U ₁ V ₁ W ₁	F440	262
U ₂ V ₂ W ₂	R220	525
V ₃ W ₃	单相 110	45.5



ELCB 高速型
30mA 0.1s

P	2
AF	50
AT	50
NO.	
称 名	
荷 重	

1φ 2W 110V
最大5kVA

ELCB 時延型
200mA 0.3s

P	3
AF	600
AT	600
NO.	
称 名	
荷 重	

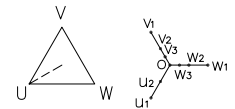
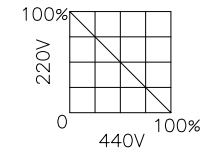
3φ 3W 220V

ELCB 時延型
200mA 0.3s

P	3
AF	400
AT	300
NO.	
称 名	
荷 重	

3φ 3W 440V

同時負荷分担曲線



担当 CHRG.	管理番号 LOT.NO.	御注文主 CUSTOMER
日付 DATE 2000.08.23	用途 USE 坑内用キュービクル 200kVA	品名 TITLE 単線結線図
尺 度 SCALE χ	図 番 DWG.NO. YODOGAWA TRANSFORMER CO.,LTD.	シート番号 SHT.NO. CDM200SA10

記号 MARK	変更記号 CHANGE CONTENTS	目付 DATE	承認 APRD. 2000.08.23	検図 CHKD. 2000.08.23	製図 DRWN. 2000.08.23	設計 DSND. 2000.08.23	単位 DIM mm
1			青木	青木	松木	奥田	