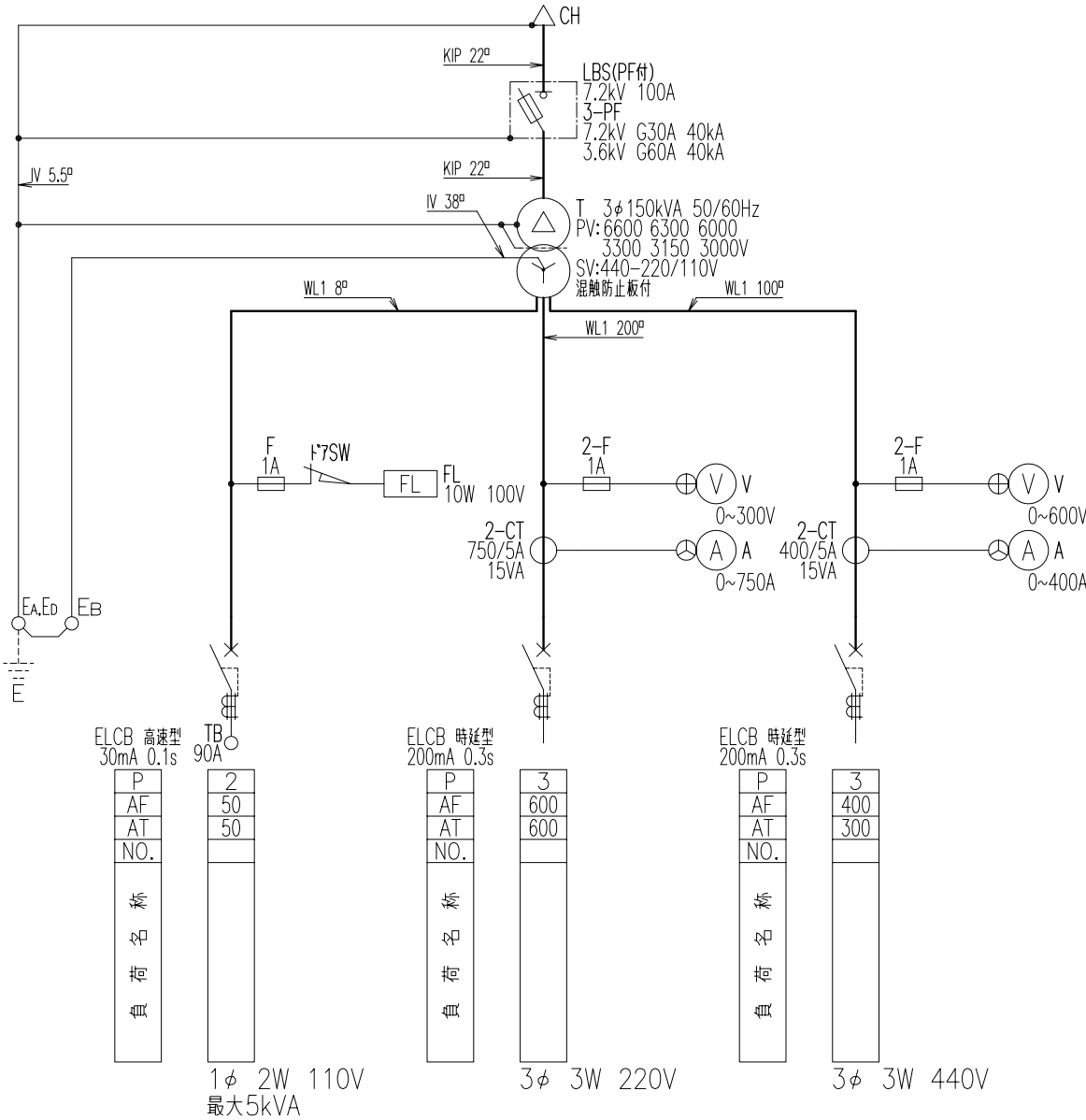


3φ 3W 6600/3300V 50/60Hz

坑内用キュービクル
CD-M型 150kVA

モルト変圧器 JEC-2200-1995
 型式 CD-M 定格容量 150 kVA
 冷却方式 AN 周波数 50/60Hz
 試験電圧値 短絡インピーダンス
 一次 LI60 AC22kV / %140C
 二次 AC 4kV 耐熱クラス H
 変圧器質量 1100 kg 総質量 1500 kg
 混触防止板付

端子	電圧(V)	電流(A)
U V W	F6600	13.1
	R6300	13.7
	F6000	14.4
	F3300	26.2
	R3150	27.5
F3000	28.9	
U ₁ V ₁ W ₁	F440	197
U ₂ V ₂ W ₂	R220	394
V ₃ W ₃	单相 110	45.5



ELCB 高速型 30mA 0.1s

P
AF
AT
NO.
称
名
荷
負

TB 90A

2
50
50
称
名
荷
負

1φ 2W 110V
最大5kVA

ELCB 時延型 200mA 0.3s

P
AF
AT
NO.
称
名
荷
負

3
600
600
称
名
荷
負

3φ 3W 220V

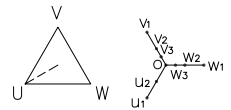
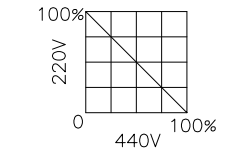
ELCB 時延型 200mA 0.3s

P
AF
AT
NO.
称
名
荷
負

3
400
300
称
名
荷
負

3φ 3W 440V

同時負荷分担曲線



担当 CHRG.	管理番号 LOT.NO.	御注文主 CUSTOMER	殿
日付 DATE 2000.08.24	用途 USE 坑内用キュービクル 150kVA	品名 TITLE 単線結線図	シート番号 SHT.NO.
尺度 SCALE χ	淀川変圧器株式会社 YODOGAWA TRANSFORMER CO.,LTD.	図番 DWG.NO. CDM150SA10	

記号 MARK	変更記号 CHANGE CONTENTS	日付 DATE	承認 APRD. 2000.08.24	検図 CHKD. 2000.08.24	製図 DRWN. 2000.08.24	設計 DSND. 2000.08.24	単位 DIM mm
1			青木	青木	松木	奥田	