

納入先 ACCEPTER

殿

坑内用キュービクル
CD-M型 100kVA

A

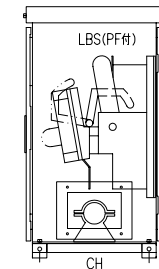
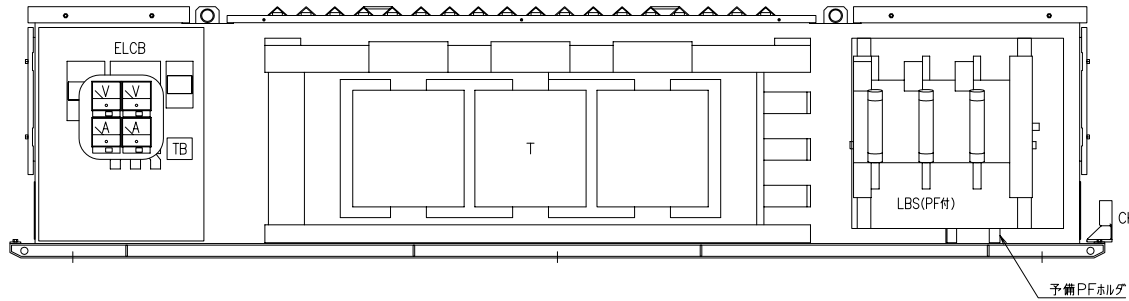
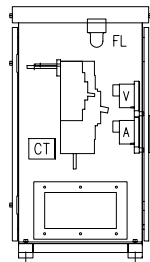
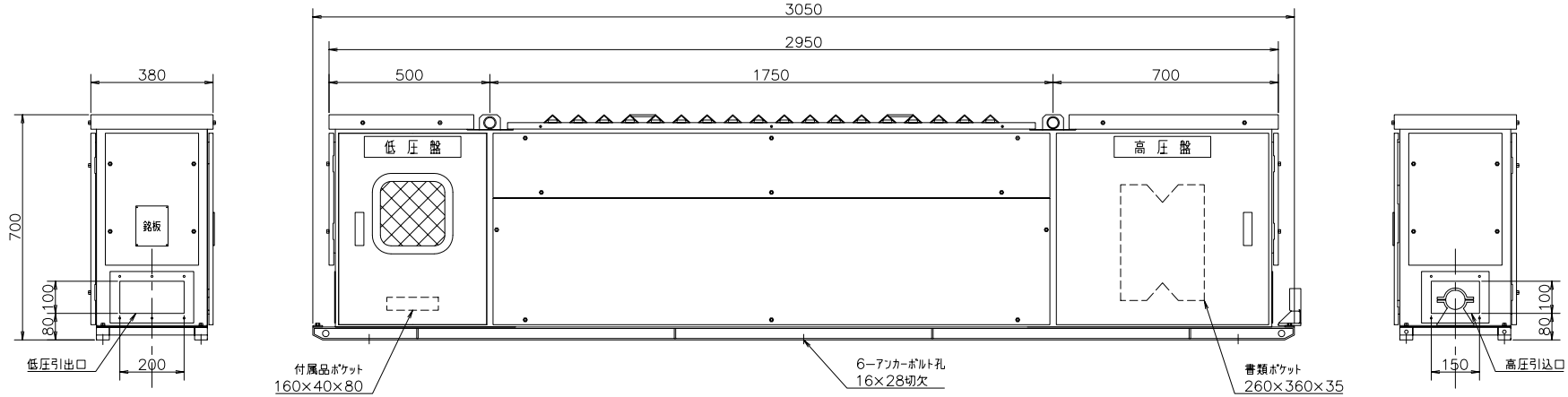
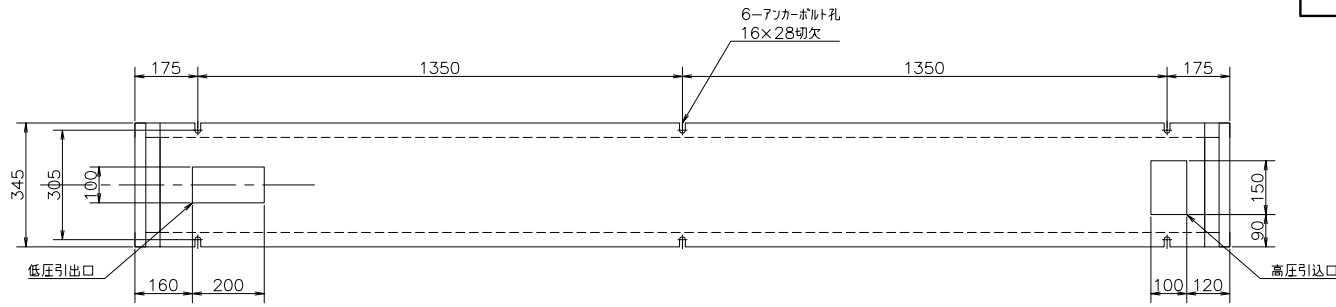
B

C

D

E

F



重量 WEIGHT 1000 kg	相当 CHR.G.	管理番号 LOT.NO.	御注文主 CUSTOMER
単位 DIM mm	日付 DATE 2000.08.08	用途 USE 坑内用キュービクル 100kVA	品名 TITLE 外形寸法図・機器配置図
設計 DSND. 2004.06.29	藤田	尺度 SCALE 1/15	図番 DWG.NO. CDM100SB11
承認 APRD. 2004.06.29	奥田	製造 DRWN. 2004.06.29	高徳
核図 CHKD. 2004.06.29	藤田	設計 DSND. 2004.06.29	藤田
変更: 引込・引出部分	2004.06.29	目付 DATE	シート番号 SHT.NO.

記号 MARK

変更記書 CHANGE CONTENTS

目付 DATE

奥田

藤田

高徳

藤田



尺度 SCALE 1/15

定川変圧器株式会社 YODOGAWA TRANSFORMER CO.,LTD.

図番 DWG.NO.

CDM100SB11

殿