

省スペースキュービクル 275kVA

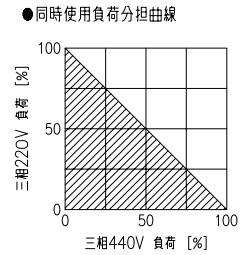
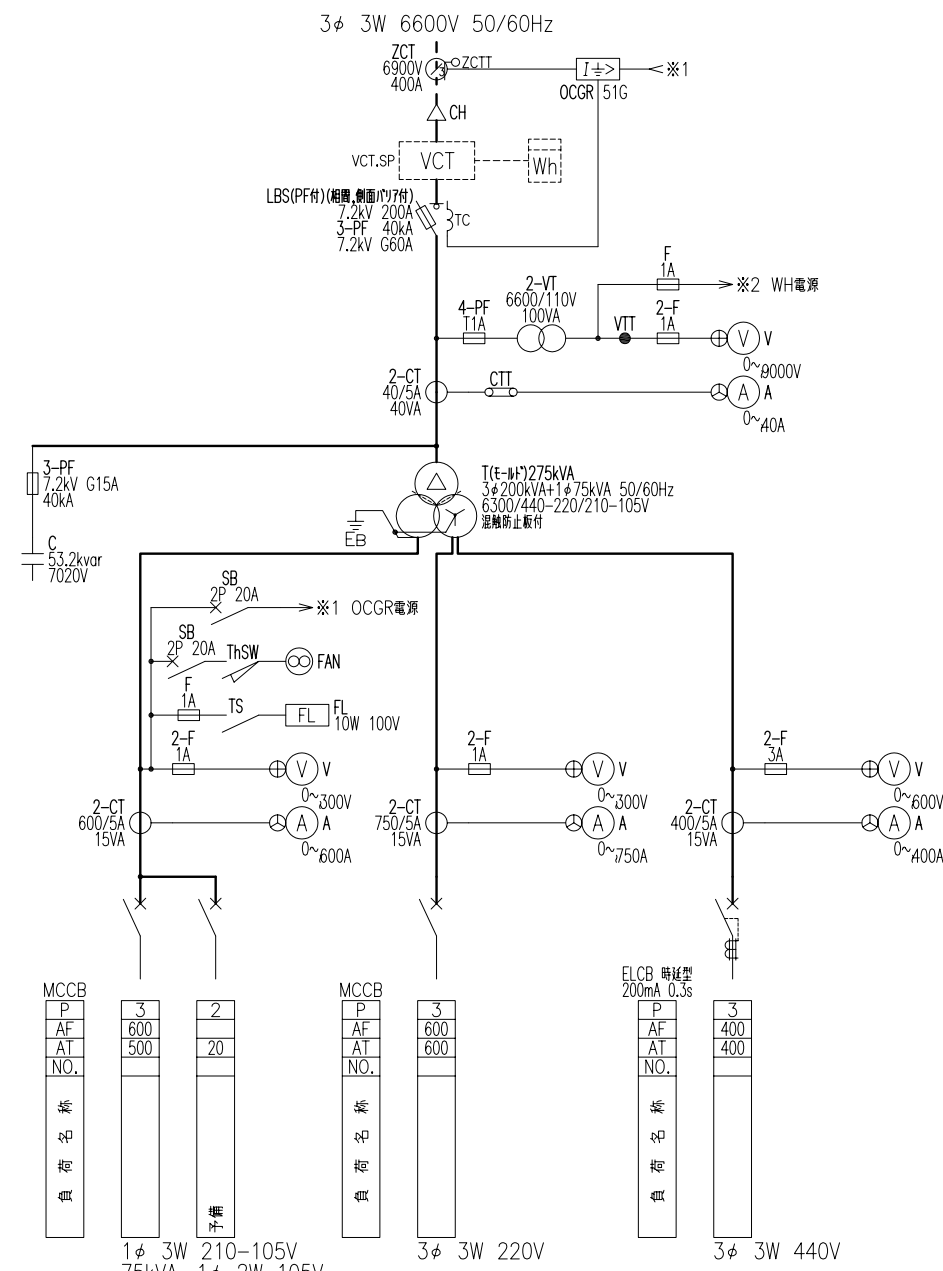
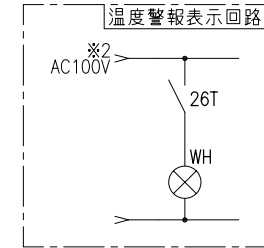
(注記) 金属ケース等のA種、C、D種及びその他の接地工事等は、標記を省略致しております。

相による色別(JEM1134準拠)

三相回路	
第1相	赤
第2相	白
第3相	青
零相及び中性相	黒

単相回路	
第1相	赤
中性相	黒
第2相	青

直流	
正極(P)	赤
負極(N)	青



●ブレーカのトリップ電流は
下表の値で可調整となっております。

AF	トリップ電流値(A)
400	200,225,250,300,350,400
600	300,350,400,500,600

MCCB
P
AF
AT
NO.
負荷名称

3
600
500
2
20
負荷名称

MCCB
P
AF
AT
NO.
負荷名称

3
600
600
負荷名称

ELCB 時延型
P
AF
AT
NO.
負荷名称

3
400
400
負荷名称

1φ 3W 210-105V 75kVA 1φ 2W 105V

3φ 3W 220V

3φ 3W 440V

4	変更: PF	2003. 03. 13	承認 APRD.	検図 CHKD.	製図 DRWN.	設計 DSND.	単位 DIM	日付 DATE	用途 USE	品名 TITLE	シート番号 SHT.NO
3	変更: F	2002. 10. 25	2003.03.13	2003.03.13	2003.03.13	2003.03.13	mm	2001. 05. 28	省スペースキュービクル 275kVA	単線結線図	
2	変更: プレーカ, F	2002. 08. 02	奥田	木田	松木	木田			淀川変圧器株式会社	図番 DWG.NO	
記号 MARK	変更記書 CHANGE CONTENTS	日付 DATE						尺度 SCALE	YODOGAWA TRANSFORMER CO.,LTD.	ES275VA14	