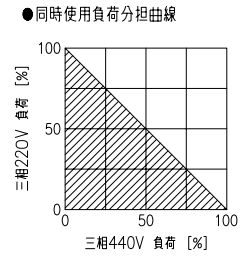
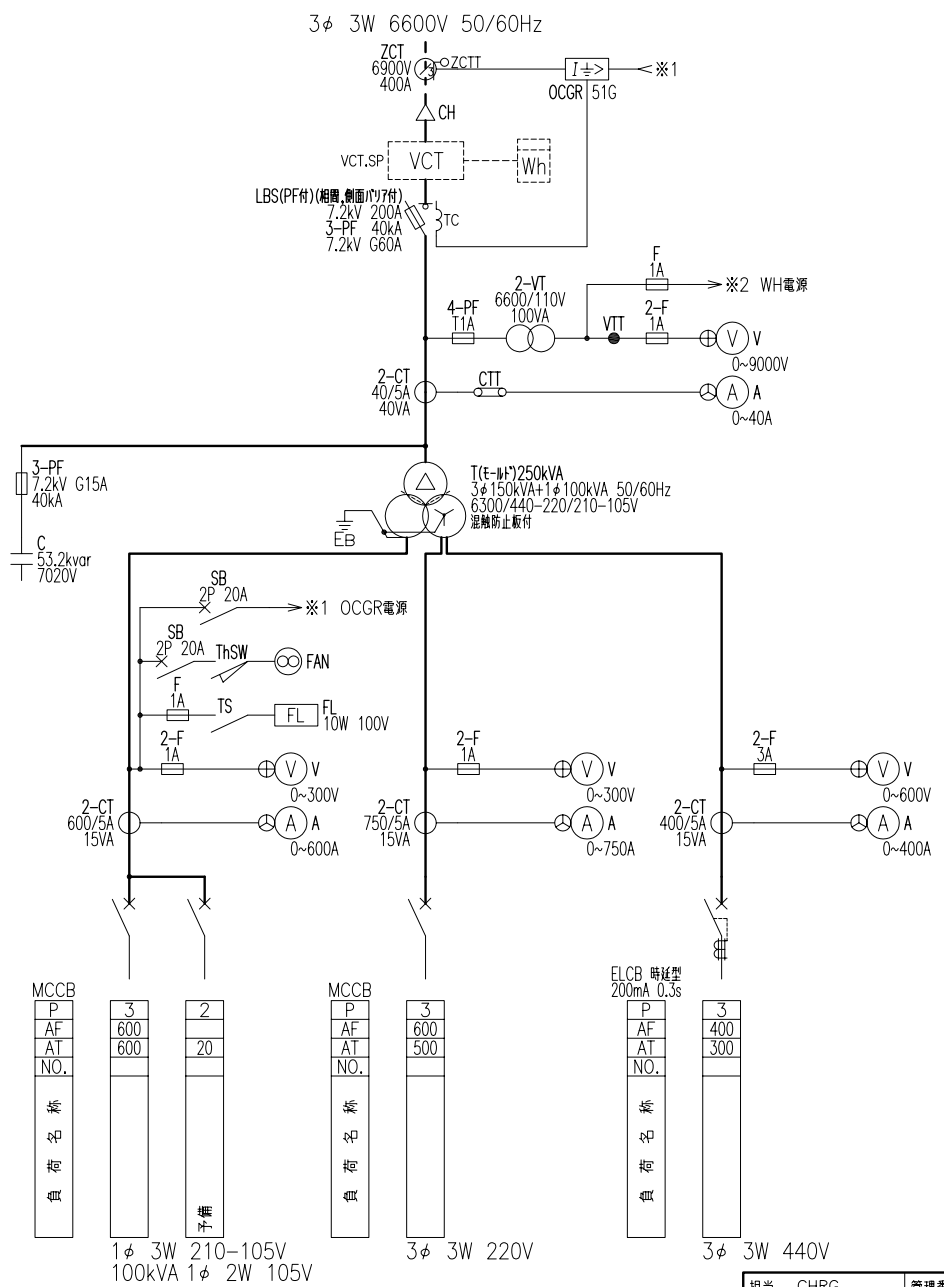
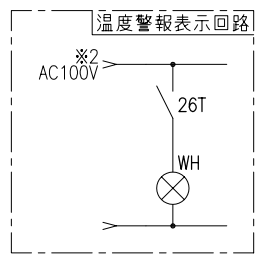


省スペースキュービクル 250kVA

(注記) 金属ケース等のA種、C、D種  
及びその他の接地工事等は、  
標記を省略致しております。

相による色別(JEM 1134準拠)

三相回路	
第1相	赤
第2相	白
第3相	青
零相及び中性相	黒
単相回路	
第1相	赤
中性相	黒
第2相	青
直流	
正極(P)	赤
負極(N)	青



●ブレーカのトリップ電流は  
下表の値で可調整となっております。

AF	トリップ電流値(A)
400	200,225,250,300,350,400
600	300,350,400,500,600

MCCB	P	AF	AT	NO.	負荷名称
3	600				1φ 3W 210-105V 100kVA 1φ 2W 105V
	600				
2		20			3φ 3W 220V
3	600		500		3φ 3W 220V
3	400				3φ 3W 440V
	400		300		

4	変更: PF	2003. 03. 13	承認 APRD.	検図 CHKD.	製図 DRWN.	設計 DSND.	単位 DIM	日付 DATE	用途 USE	御注文主 CUSTOMER	品名 TITLE	シート番号 SHT.NO
3	変更: F	2002. 10. 25	2003.03.13	2003.03.13	2003.03.13	2003.03.13	mm	2001. 05. 28	省スペースキュービクル 250kVA		単線結線図	
2	変更: ブレーカ, F	2002. 08. 02	奥田	木田	松木	木田			淀川変圧器株式会社 YODOGAWA TRANSFORMER CO.,LTD.			
記号 MARK	変更記書 CHANGE CONTENTS	日付 DATE							図番 DWG.NO	ES250VA24		