

省スペースキュービクル 200kVA

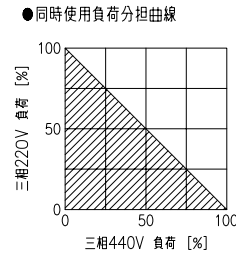
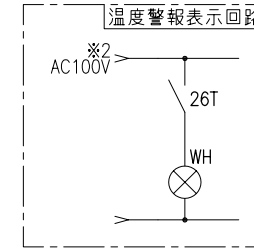
(注記) 金属ケース等のA種、C、D種及びその他の接地工事等は、標記を省略致しております。

相による色別(JEM1134準拠)

三相回路	
第1相	赤
第2相	白
第3相	青
零相及び中性相	黒

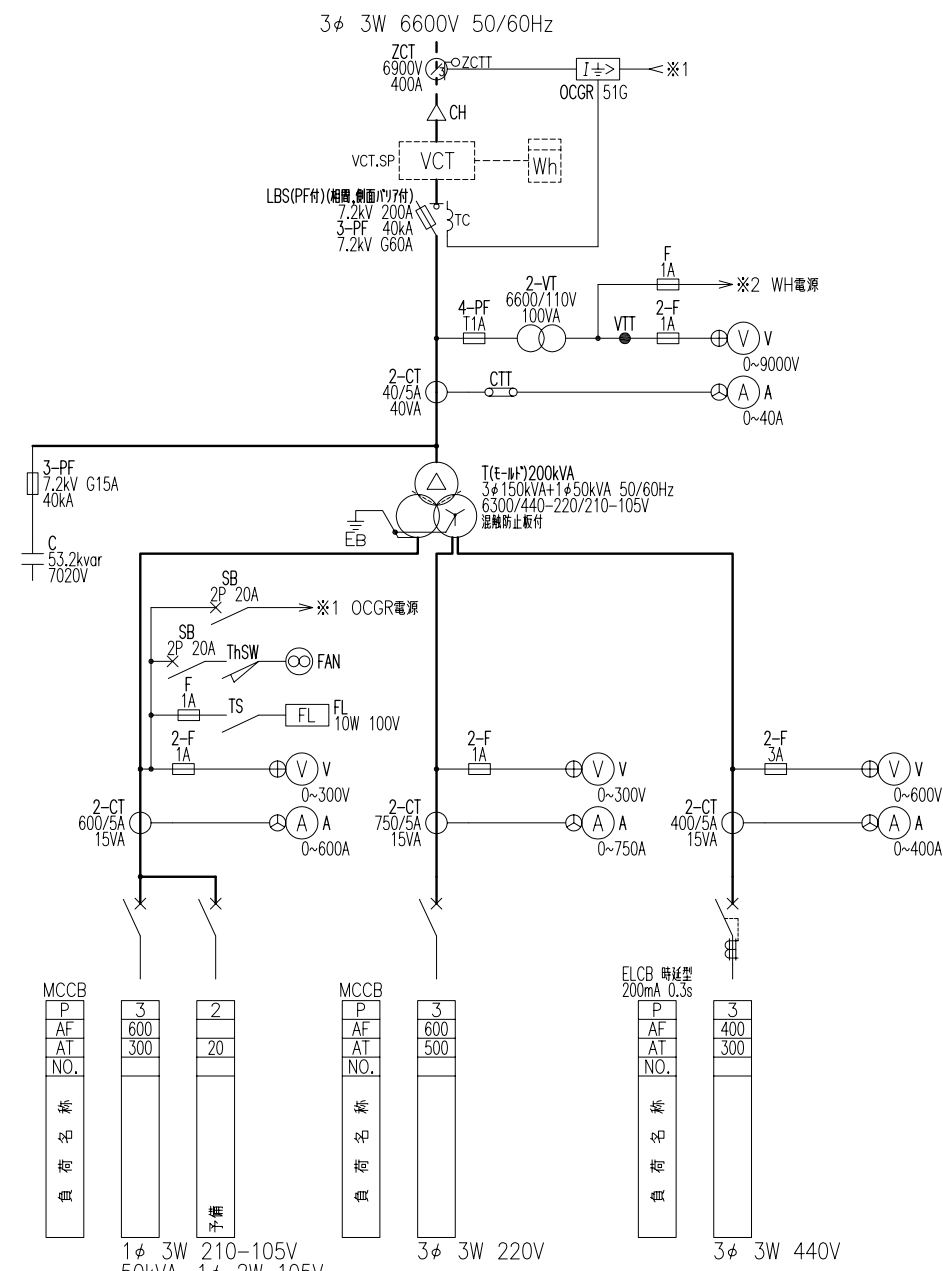
単相回路	
第1相	赤
中性相	黒
第2相	青

直流	
正極(P)	赤
負極(N)	青



●ブレーカのトリップ電流は下表の値で可調整となっております。

AF	トリップ電流値(A)
400	200,225,250,300,350,400
600	300,350,400,500,600



MCCB

P
AF
AT
NO.

負荷名称

3
600
300

2
20

1φ 3W 210-105V 50kVA 1φ 2W 105V

MCCB

P
AF
AT
NO.

負荷名称

3
600
500

3φ 3W 220V

ELCB 時延型 200mA 0.3s

P
AF
AT
NO.

負荷名称

3
400
300

3φ 3W 440V

担当	CHRG.	管理番号	LOT.NO.	御注文主	CUSTOMER
日付	DATE	用途	USE	品名	TITLE
2001.05.28		省スペースキュービクル	200kVA	単線結線図	
尺度	SCALE	淀川変圧器株式会社		図番	DWG.NO
χ		YODOGAWA TRANSFORMER CO.,LTD.			ES200VA15

変更: PF	2003.03.13	承認	APRD.	2003.03.13	検図	CHKD.	2003.03.13	製図	DRWN.	2003.03.13	設計	DSND.	2003.03.13	単位	DIM
変更: F	2002.10.25													mm	
変更: プレーカ, F	2002.08.02														
記号	変更記号	目付	DATE	奥田	木田	松木	木田								