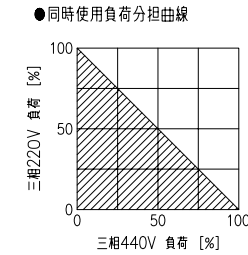
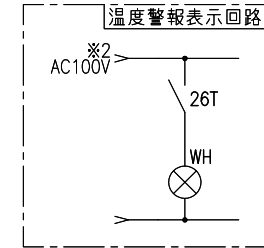


省スペースキュービクル 400kVA

(注記) 金属ケース等のA種、C、D種及びその他の接地工事等は、標記を省略致しております。

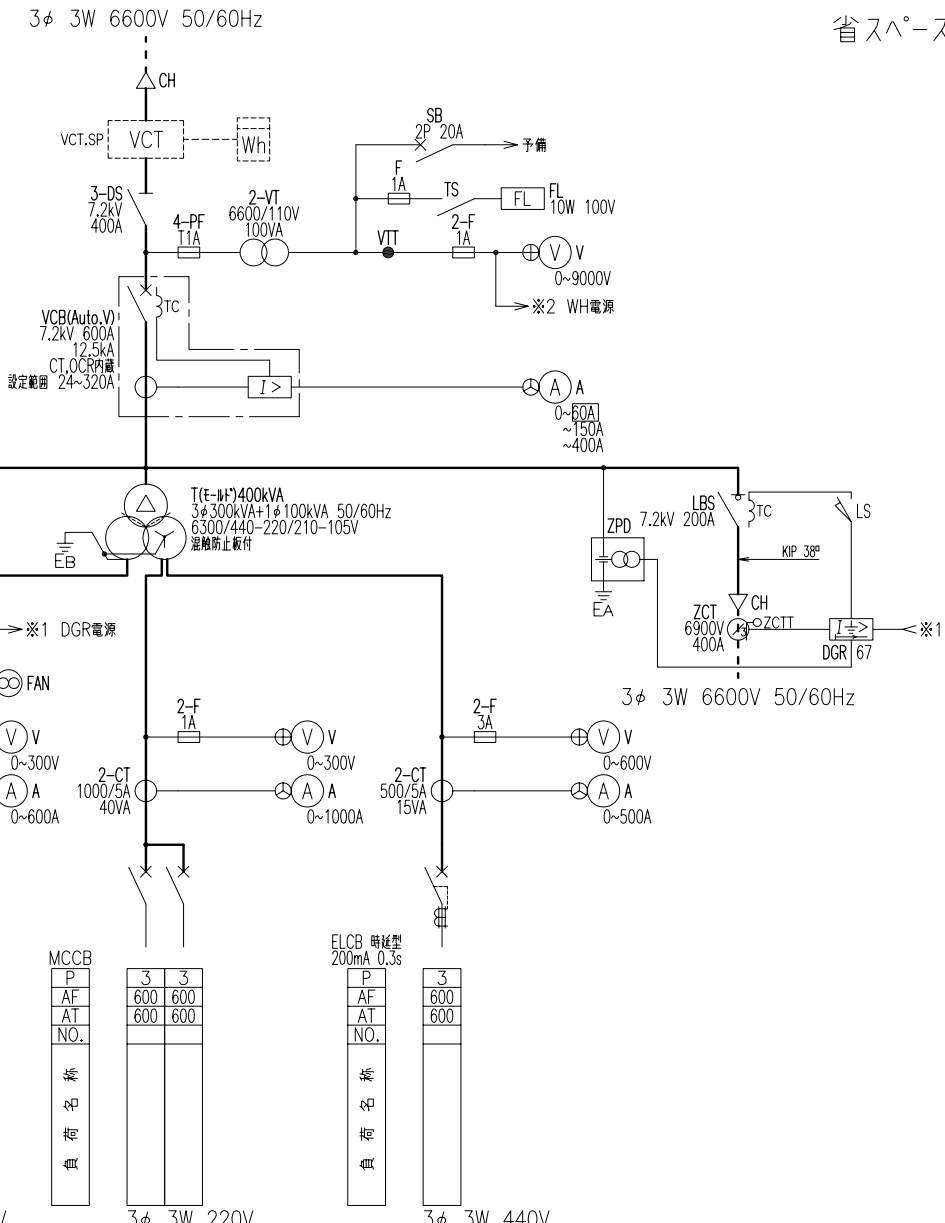
相による色別(JEM1134準拠)

三相回路	
第1相	赤
第2相	白
第3相	青
零相及び中性相	黒
単相回路	
第1相	赤
中性相	黒
第2相	青
直流	
正極(P)	赤
負極(N)	青



●ブレーカのトリップ電流は下表の値で可調整となっております。

AF	トリップ電流値(A)
600	300,350,400,500,600



MCCB		
P	3	2
AF	600	
AT	600	20
NO.		
負荷名		
負荷		

MCCB		
P	3	3
AF	600	600
AT	600	600
NO.		
負荷名		
負荷		

ELCB 時差型 200mA 0.3s	
P	3
AF	600
AT	600
NO.	
負荷名	
負荷	

1φ 3W 210-105V 100kVA
1φ 2W 105V
3φ 3W 220V
3φ 3W 440V

5	変更: 温度警報表示回路, F	2002. 10. 25	承認 APRD. 2002.10.25	検図 CHKD. 2002.10.25	製図 DRWN. 2002.10.25	設計 DSND. 2002.10.25	単位 DIM mm	日付 DATE 2001.06.14	用途 USE 省スペースキュービクル 400kVA	品名 TITLE 単線結線図	シート番号 SHT.NO
4	変更: F	2002. 08. 05									
3	追加: VCB状態表示回路 変更: 温度警報表示回路	2002. 06. 12									
記号 MARK	変更記述 CHANGE CONTENTS	日付 DATE	奥田	木田	高徳	木田	尺度 SCALE X	YODOGAWA TRANSFORMER CO.,LTD.	図番 DWG.NO	ES400A15	