

省スペースキュービクル 350kVA

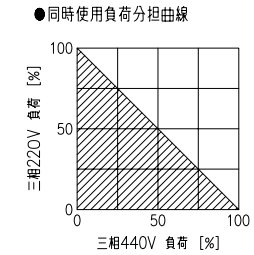
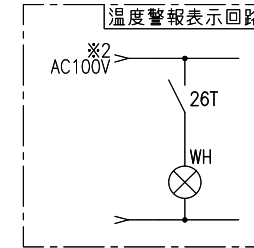
(注記) 金属ケース等のA種、C、D種及びその他の接地工事等は、標記を省略致しております。

相による色別(JEM1134準拠)

三相回路	
第1相	赤
第2相	白
第3相	青
零相及び中性相	黒

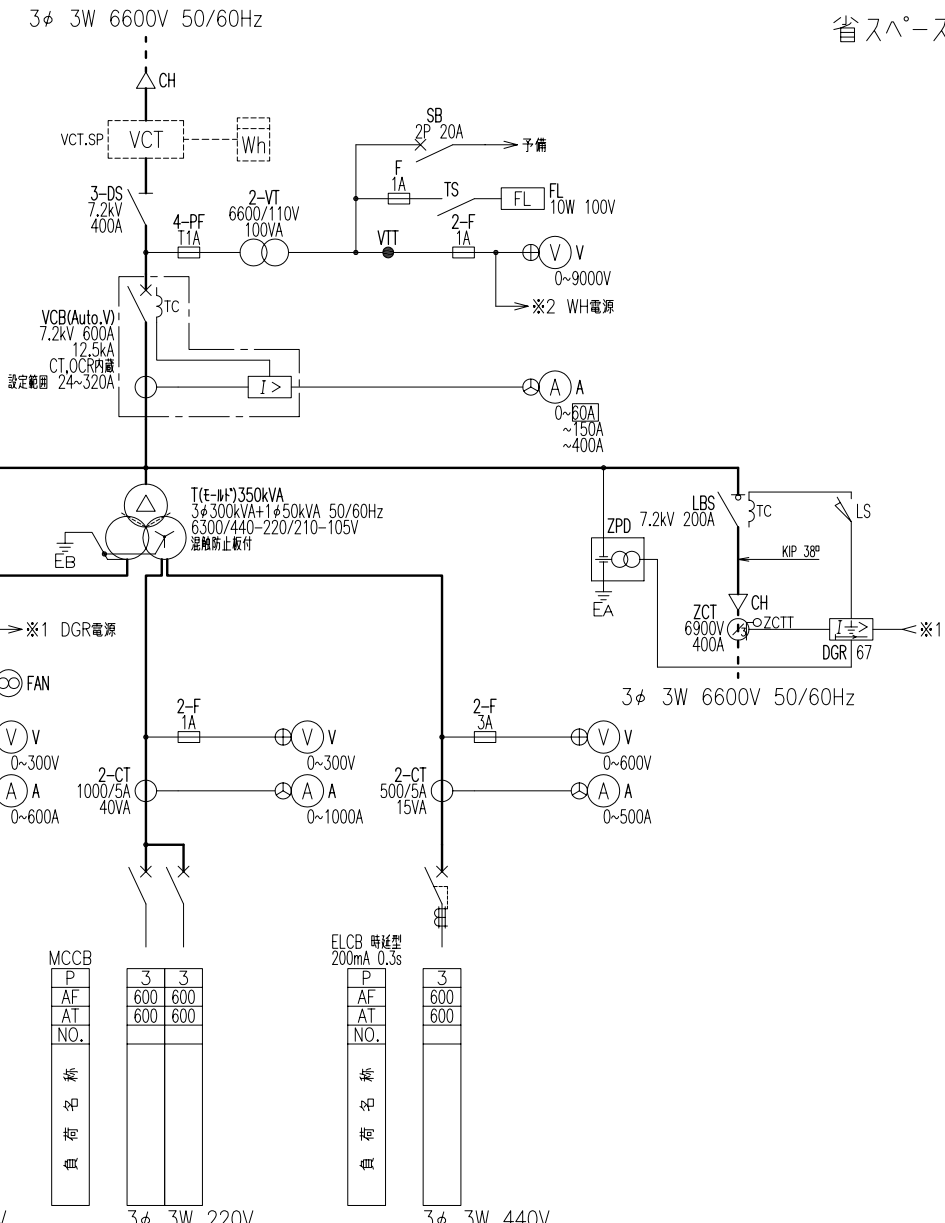
単相回路	
第1相	赤
中性相	黒
第2相	青

直流	
正極(P)	赤
負極(N)	青



● プレーカのトリップ電流は下表の値で可調整となっております。

AF	トリップ電流値(A)
600	300,350,400,500,600



MCCB	
P	
AF	
AT	
NO.	
負荷名	
負荷	

3	
600	
300	
負荷名	
負荷	

2	
20	
負荷名	
負荷	

MCCB	
P	
AF	
AT	
NO.	
負荷名	
負荷	

3	3
600	600
600	600
負荷名	
負荷	

ELCB 時差型 200mA 0.3s	
P	
AF	
AT	
NO.	
負荷名	
負荷	

3	
600	
600	
負荷名	
負荷	

1φ 3W 210-105V 50kVA
1φ 2W 105V
3φ 3W 220V
3φ 3W 440V

4	変更：温度警報表示回路, F	2002. 10. 25	承認 APRD. 2002.10.25	検図 CHKD. 2002.10.25	製図 DRWN. 2002.10.25	設計 DSND. 2002.10.25	単位 DIM mm	日付 DATE 2001.09.10	用途 USE 省スペースキュービクル 350kVA	品名 TITLE 単線結線図	シート番号 SHT.NO
3	変更：ブレーカ,F	2002. 08. 05									
2	追加：VCB状態表示回路 変更：温度警報表示回路	2002. 06. 12									
記号 MARK	変更記号 CHANGE CONTENTS	日付 DATE	奥田	木田	高徳	木田	尺度 SCALE X	YODOGAWA TRANSFORMER CO.,LTD.	図番 DWG.NO	ES350A14	