

フリッカ抑制装置 1400kVA アクティブフィルタ方式

(注記) 金属ケース等のA種、C、D種
及びその他の接地工事等は、
標記を省略致しております。

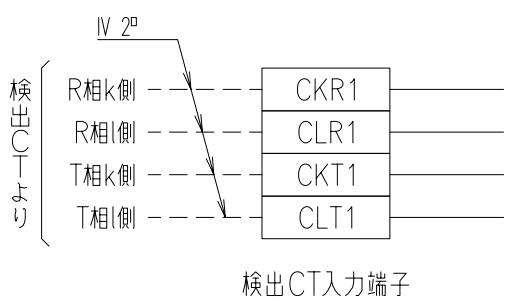
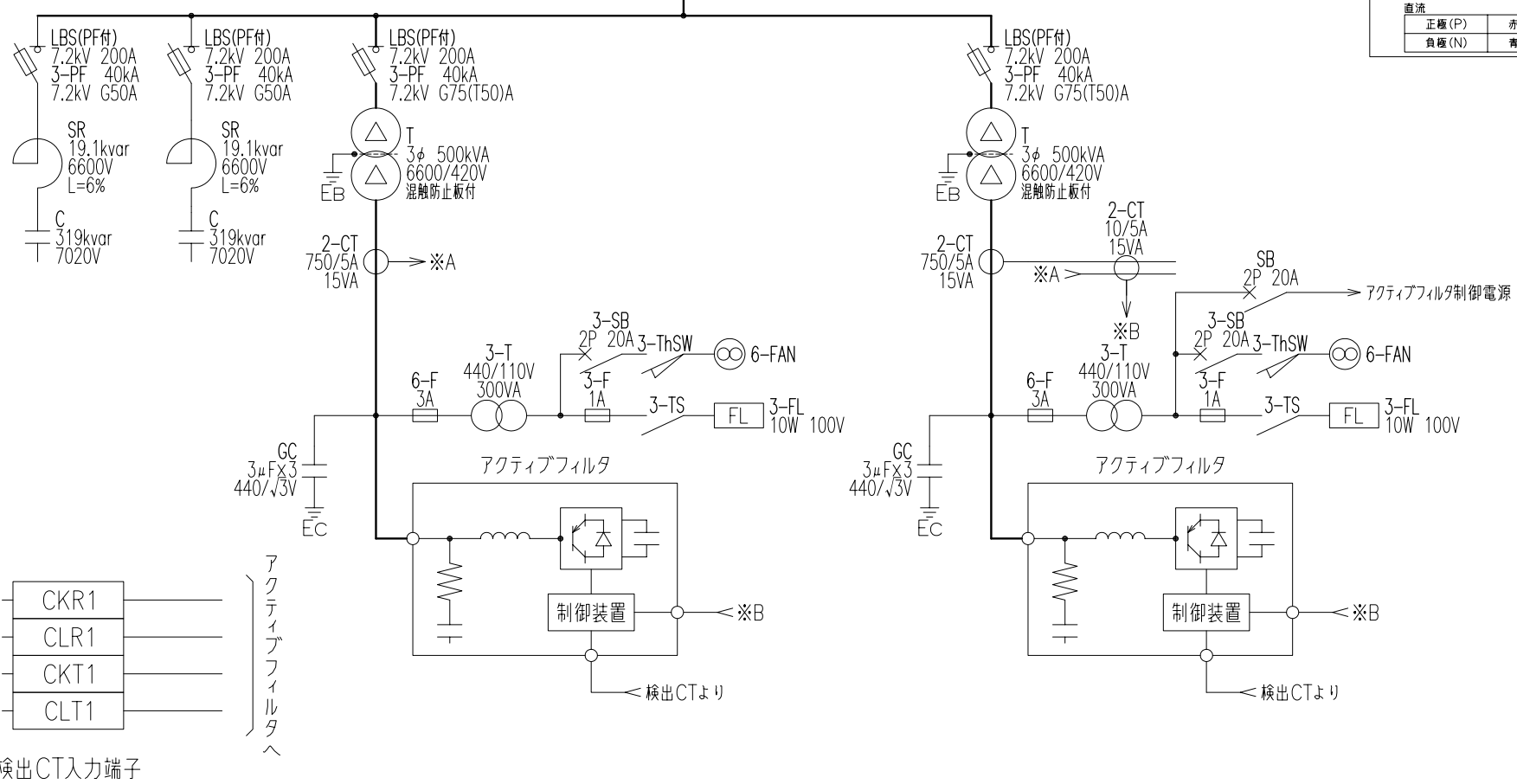
相による色別(JEM1134準拠)

三相回路	
第1相	赤
第2相	白
第3相	青
零相及び中性相	黒
単相回路	
第1相	赤
中性相	黒
第2相	青
直流	
正極(P)	赤
負極(N)	青

3φ 3W 6600V 50/60Hz

CVT 38^φ~60^φ

CH



検出CT入力端子

アクティブフィルタへ

担当	CHRG.	管理番号	LOT.NO.	御注文主	CUSTOMER	殿
日付	DATE	用途	USE	品名	TITLE	シート番号
2001.08.22		フリッカ抑制装置 1400kVA		単線結線図		SHT.NO
尺度	SCALE	淀川変圧器株式会社 YODOGAWA TRANSFORMER CO.,LTD.		図番	DWG.NO	
単位	DIM					
mm						
AFE00A24						

4	追加：混防板接地	2009.04.14	承認 APRD.	2009.04.14	検図 CHKD.	2009.04.14	製図 DRWN.	2009.04.14	設計 DSND.	2009.04.14	単位	DIM	mm
3	一部修正	2004.03.22	奥田	鍛冶	南	鍛冶							
2	一部修正	2002.08.05											
記号	変更記述	日付											
MARK	CHANGE CONTENTS	DATE											