

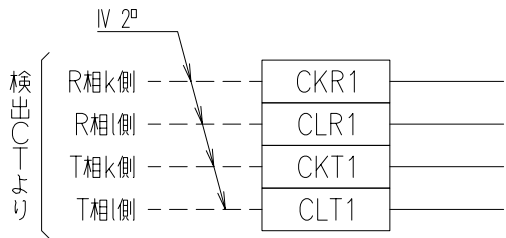
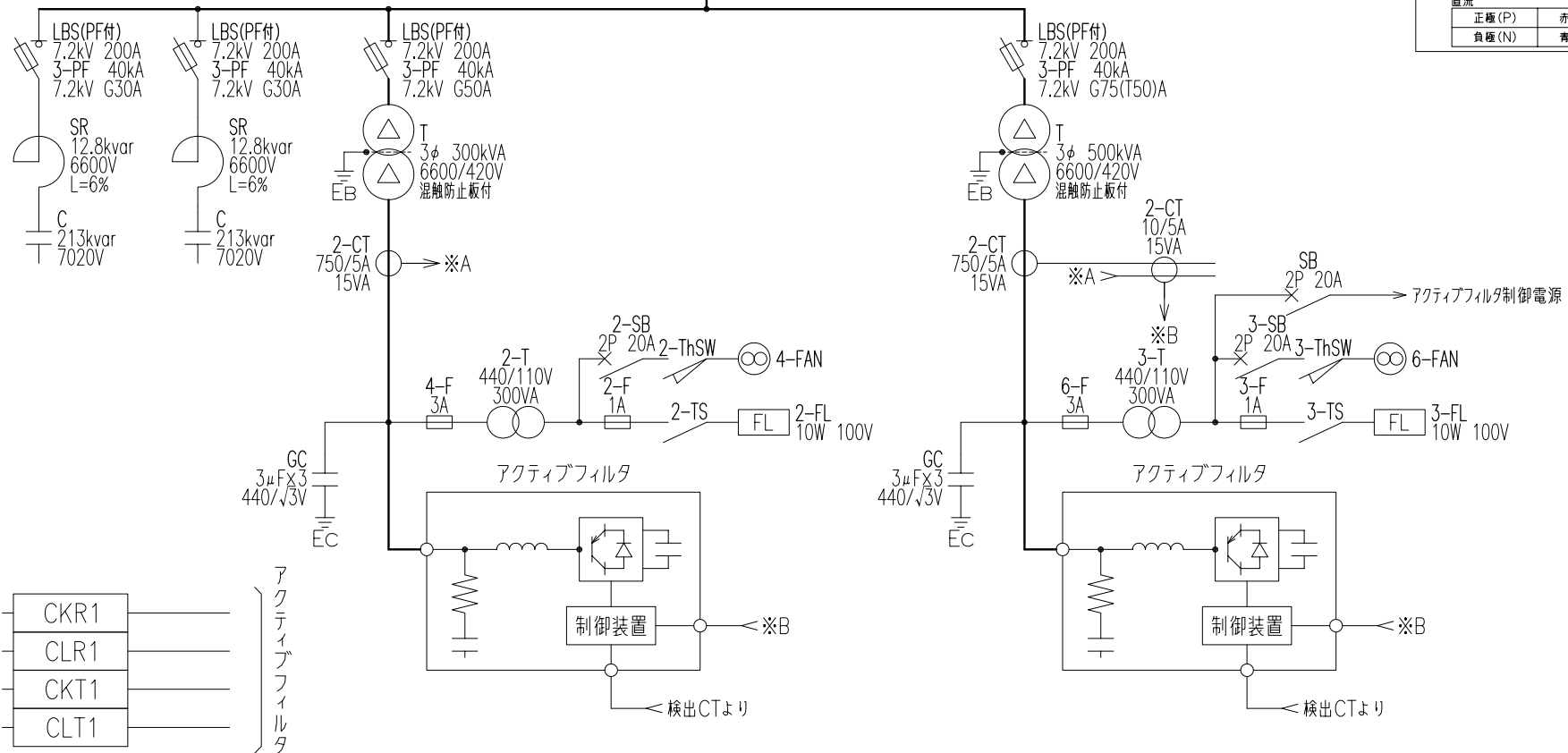
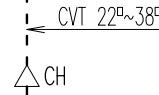
フリッカ抑制装置 900kVA アクティブフィルタ方式

(注記) 金属ケース等のA種、C、D種
及びその他の接地工事等は、
標記を省略致しております。

相による色別 (JEM1134準拠)

三相回路	
第1相	赤
第2相	白
第3相	青
零相及び中性相	黒
単相回路	
第1相	赤
中性相	黒
第2相	青
直流	
正極 (P)	赤
負極 (N)	青

3φ 3W 6600V 50/60Hz



アクティブフィルタへ

担当 CHRG.	管理番号 LOT.NO.	御注文主 CUSTOMER	殿
日付 DATE 2001.08.21	用途 USE フリッカ抑制装置 900kVA	品名 TITLE 単線結線図	シート番号 SHT.NO.
尺度 SCALE χ	淀川変圧器株式会社 YODOGAWA TRANSFORMER CO.,LTD.	図番 DWG.NO.	AF900A24

4	追加：混防板接地	2009.04.14	承認 APRD. 2009.04.14	検図 CHKD. 2009.04.14	製図 DRWN. 2009.04.14	設計 DSND. 2009.04.14	単位 DIM mm
3	一部修正	2004.03.22					
2	一部修正	2002.08.05					
記号 MARK	変更記述 CHANGE CONTENTS	日付 DATE	奥田	鍛冶	南	鍛冶	