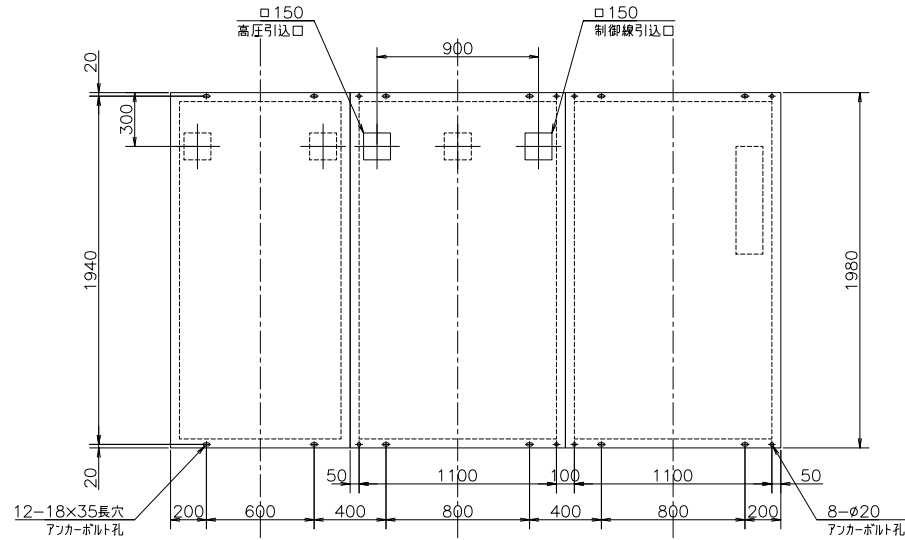
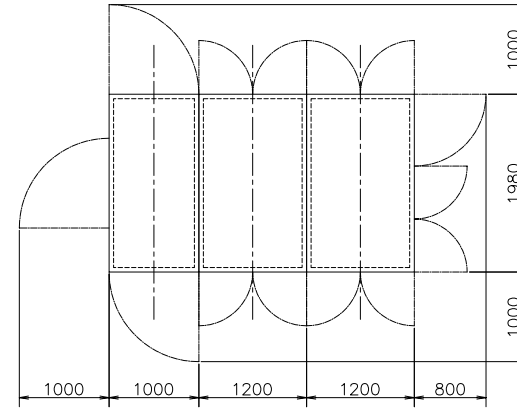


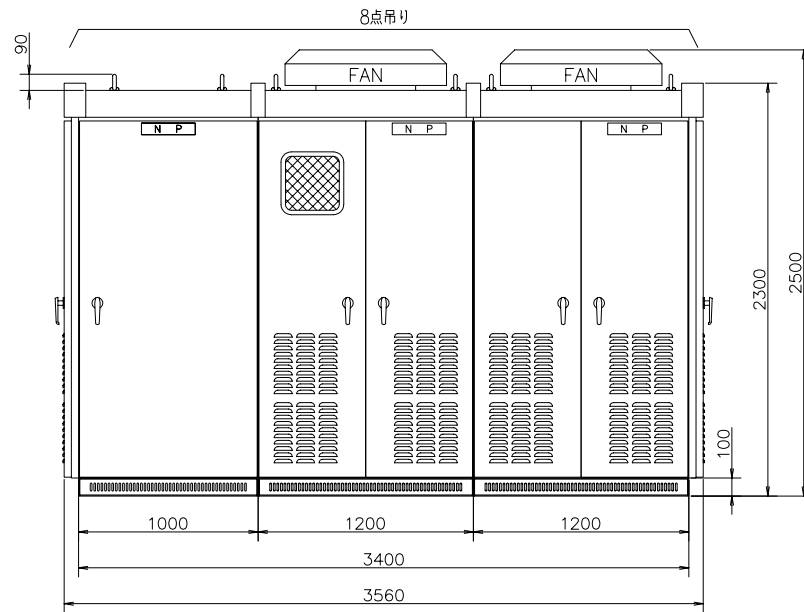
フリッカ抑制装置300kVA
アクティブフィルタ方式



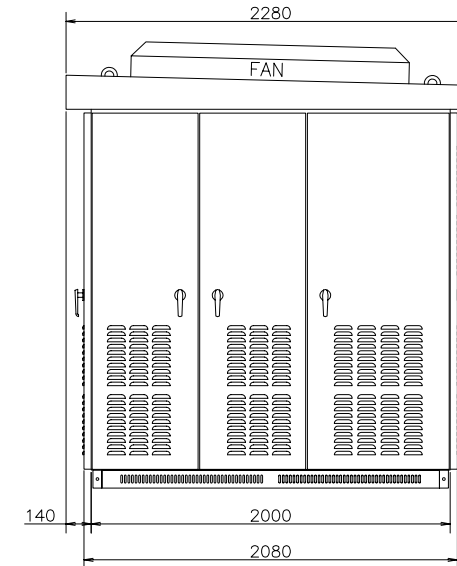
基礎図



扉開閉図(尺度 1/60)



正面図



右側面図

5

3	追記: 8点吊	2008. 11. 12	承認 APRD.	検図 CHKD.	製図 DRWN.	設計 DSND.	単位 DIM	日付 DATE	用途 USE	品名 TITLE	シート番号 SHT.NO
2	削除: 床板通風孔 追加: 背面扉ギャラリー	2003. 07. 14	2008. 11. 12	2008. 11. 12	2008. 11. 12	2008. 11. 12	mm	2001. 08. 20	フリッカ抑制装置 300kVA	外形寸法図	
1	変更: アンカーボルト孔 追加: ギャラリー 削除: 窓	2002. 08. 05	新谷	伊永	松木	伊永	尺度 SCALE	2001. 08. 20	フリッカ抑制装置 300kVA	図番 DWG.NO	
記号 MARK	変更記書 CHANGE CONTENTS	日付 DATE					1/30		定川変圧器株式会社 YODOGAWA TRANSFORMER CO.,LTD.	AF300B23	

重量 WEIGHT	4200 kg	相当 CHR.G.	管理番号 LOT.NO.	御注文主 CUSTOMER	殿
-----------	---------	-----------	--------------	---------------	---