

高調波対策のご提案

淀川変圧器株式会社

本社 〒530-0001 大阪府大阪市北区梅田 2-4-9 ブリーゼタワー11F

TEL:06-4796-1900 FAX:06-4796-1919

東京支店 〒104-0031 東京都中央区京橋 1-1-1 八重洲ダイビル 7F

TEL:03-3231-4577 FAX:03-3231-4578

東北営業所 〒980-0811 宮城県仙台市青葉区一番町 2-1-2 NMF 仙台青葉通りビル 6F

TEL:022-797-1136 FAX:022-797-1137

九州営業所 〒812-0011 福岡市博多区博多駅前 1-5-1 博多大博通ビルディング 8F

TEL:092-433-2241 FAX:092-433-2243

Email : eigyou@yodohen.co.jp

URL : <http://www.yodohen.co.jp/>

●はじめに.....	2
●高調波とは？.....	3
1. 高調波とは何ですか？.....	3
2. 高調波はなぜ発生するのですか？.....	4
3. 高調波が発生した場合は対策する必要があるのですか？.....	5
4. 高調波対策はどのような手順で行うのでしょうか？.....	6
●高調波による影響と発生源.....	7
1. 高調波による事故例.....	7
2. 高調波障害の発生状況.....	7
3. 高調波障害機器と影響.....	8
4. 高調波発生源.....	9
●ガイドラインの考え方.....	11
●高調波検討にあたっての確認事項.....	13
1. 高調波検討に必要な資料について.....	13
2. 記入用紙について.....	13
●高調波の対策方法.....	15
1. 主な対策方法.....	15
●アクティブフィルタの特徴.....	16
1. アクティブフィルタとは.....	16
2. 高調波補償動作原理.....	17
3. 系統への連系.....	18
●高調波対策の効果検証.....	20
1. 高調波測定に使う計測器.....	20
2. 高調波抑制装置の効果検証方法.....	21
●実際の対策例.....	22
1. アクティブフィルタによる対策例(ポンプ).....	22
2. アクティブフィルタによる対策例(溶接機).....	26
3. 直列リアクトル付き高圧コンデンサによる対策例.....	30
●高調波対策のご提案 まとめ.....	35
付録1. 高調波流出電流計算書の作成方法.....	36
付録2. 直列リアクトル付き進相コンデンサによる高調波電流の低減効果.....	44
付録3. 高調波の拡大現象.....	46
付録4. 用語の解説.....	48
付録5. 高圧進相コンデンサの JIS 規格改正.....	54
付録6. 高調波による事故例の新聞切抜.....	56

●はじめに

最近、高調波という言葉をよく聞くようになりましたが、実際にどのような影響を与えているのか、また、それを防ぐにはどうしたらよいのかということについてまとめてあります。

まず、電気の品質を「電気の川」の汚れで説明した電力会社の説明資料を図1に示します。このように、高調波発生機器の使用が増えれば増えるほど、電力系統という「電気の川」の汚れも益々大きくなります。「電気の川」が汚れば、今まで発生しなかった障害も発生します。よって、これ以上「電気の川」を汚さないためにも高調波を抑制する対策が必要となってきます。

高調波電流を発生する機器は、家庭用のテレビ・ビデオといった*1家電・汎用品から工場用の電力変換装置に至るまで広範囲にわたっています。

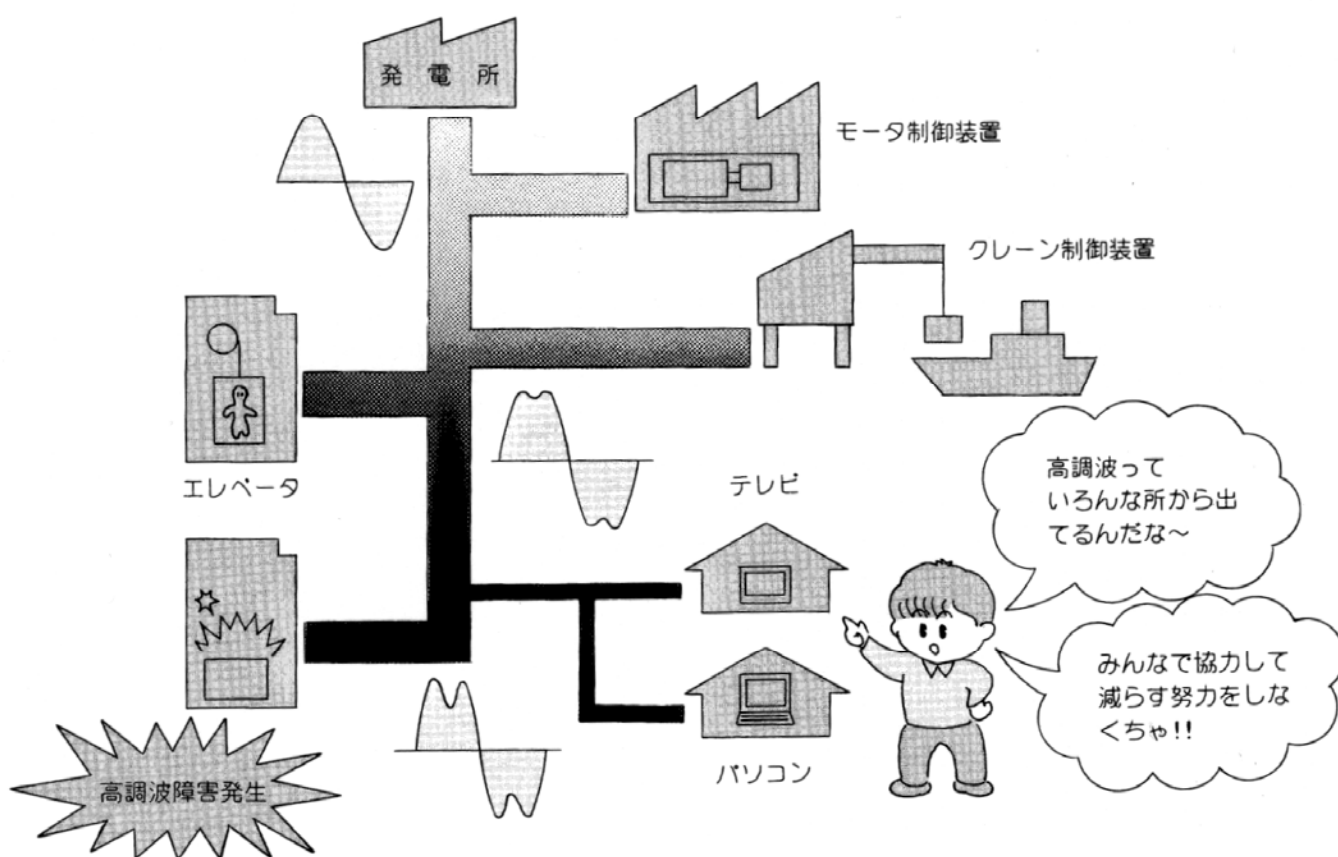


図1 高調波対策の必要性

●高調波とは？

1. 高調波とは何ですか？

高調波とは基本波（一般には商用周波数 50Hz 又は 60Hz）の整数倍の周波数をもつものと定義されています。高調波を含まない基本波のみの波形はきれいな正弦波であるのに対して高調波を含んだ波形はひずんだものとなり、これをひずみ波と呼んでいます。（図 2 参照）例えば、基本波が 60Hz の地域においては $60\text{Hz} \times 3 \text{ 倍} = 180\text{Hz}$ といった、基本波と異なった周波数が存在します。このように、基本波の 3 倍の周波数をもつ高調波を「第 3 次高調波」あるいは「第 3 調波」と呼びます。同様に、基本波の 5 倍の高調波を「第 5 次高調波」（300Hz）、7 倍を「第 7 次高調波」（420Hz）と呼びます。

通常、高調波として扱うのは 40～50 次（～3kHz）までであって、それ以上の周波数成分は高周波（いわゆるノイズ）と呼ばれています。ここで、高調波と高周波の違いを表 1 に示します。

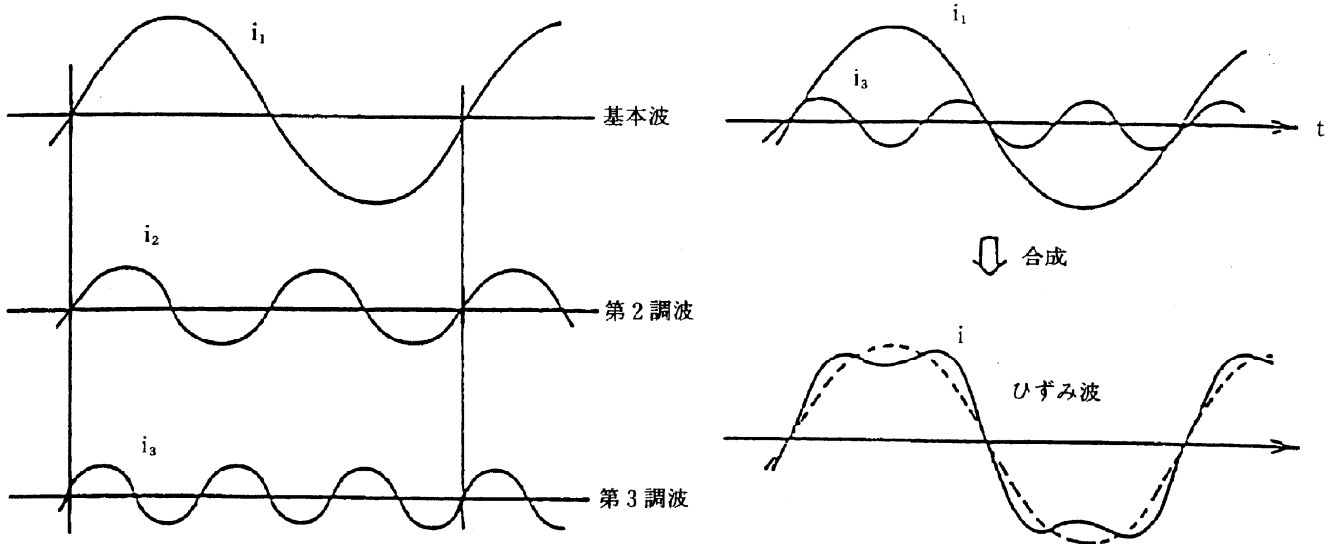


図 2 ひずみ波

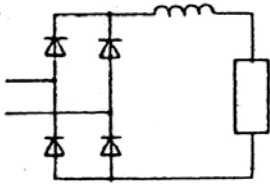
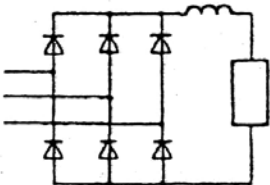
表 1 高調波と高周波の違い

項目	高調波	高周波
周波数	通常40～50次(3kHz以下)	ノイズ(約10kHz～MHzオーダー)
性質	周期性がある	周期性がない
環境	対線路・電源インピーダンス	対空間・距離・布線経路
定量的把握	理論計算が可能	ランダムに発生・定量的把握困難
発生量	負荷容量にほぼ比例	電流変化率による(高速スイッチングほど大)

2. 高調波はなぜ発生するのですか？

現在使用されている多くの機器は、内部の電子回路を動かすため、交流から直流に変換する整流器が内蔵されています。このような整流回路の例とそれらから発生する理論的な高調波の発生次数および含有率を表2に示します。

表 2 整流回路と理論的高調波発生量

回路名	回路図	高調波発生次数	高調波含有率
単相ブリッジ		$n = 4K \pm 1$ $K = 1, 2, \dots$ よって、 $n = 3, 5, 7, 9, \dots$	$I_n = \frac{I_1}{n}$ よって、 $n = 3$ のとき、 $I_3 = \frac{I_1}{3}$ $n = 5$ のとき、 $I_5 = \frac{I_1}{5}$:
三相ブリッジ		$n = 6K \pm 1$ $K = 1, 2, \dots$ よって、 $n = 5, 7, 11, 13, \dots$	$I_n = \frac{I_1}{n}$ よって、 $n = 5$ のとき、 $I_5 = \frac{I_1}{5}$ $n = 7$ のとき、 $I_7 = \frac{I_1}{7}$:

3. 高調波が発生した場合は対策する必要があるのですか？

高調波の対策が必要だと判断された場合は、電力会社より対策をお願いされることがあります(電気供給約款に基づく要請)。

お客様の電気の使用が、次の原因で他のお客様の電気の使用を妨害し、もしくは妨害するおそれがある場合、または当社もしくは他の電気事業者の電気工作物に支障を及ぼし、もしくは支障を及ぼすおそれがある場合(この場合の判定は、その原因となる現象が最も著しいと認められる地点で行います。)には、お客様の負担で、必要な調整装置または保護装置を需要場所に施設していただくものとし、とくに必要がある場合には、供給設備を変更し、または専用供給設備を施設して、これにより電気を使用させていただきます。

- イ 負荷の特性によって各相間の負荷が著しく平衡を欠く場合
- ロ 負荷の特性によって電圧または周波数が著しく変動する場合
- ハ 負荷の特性によって波形に著しいひずみを生ずる場合
- ニ 著しい高周波または高調波を発生する場合
- ホ その他イ、ロ、ハまたはニに準ずる場合

参考 関西電力電気供給約款「電気の使用のともなうお客様の協力」より抜粋

4. 高調波対策はどのような手順で行うのでしょうか？

お客様が高調波発生機器も含め設備を新設（または増設）する際には、ガイドラインに沿って高調波抑制対策を実施する必要があります。

各電力会社は図3のような形でガイドラインを適用しており、高圧または特別高圧で受電する場合は、電力会社から高調波流出電流計算書の提出を求められます。対策が必要であれば、需要家側にて対策を行うことになります。

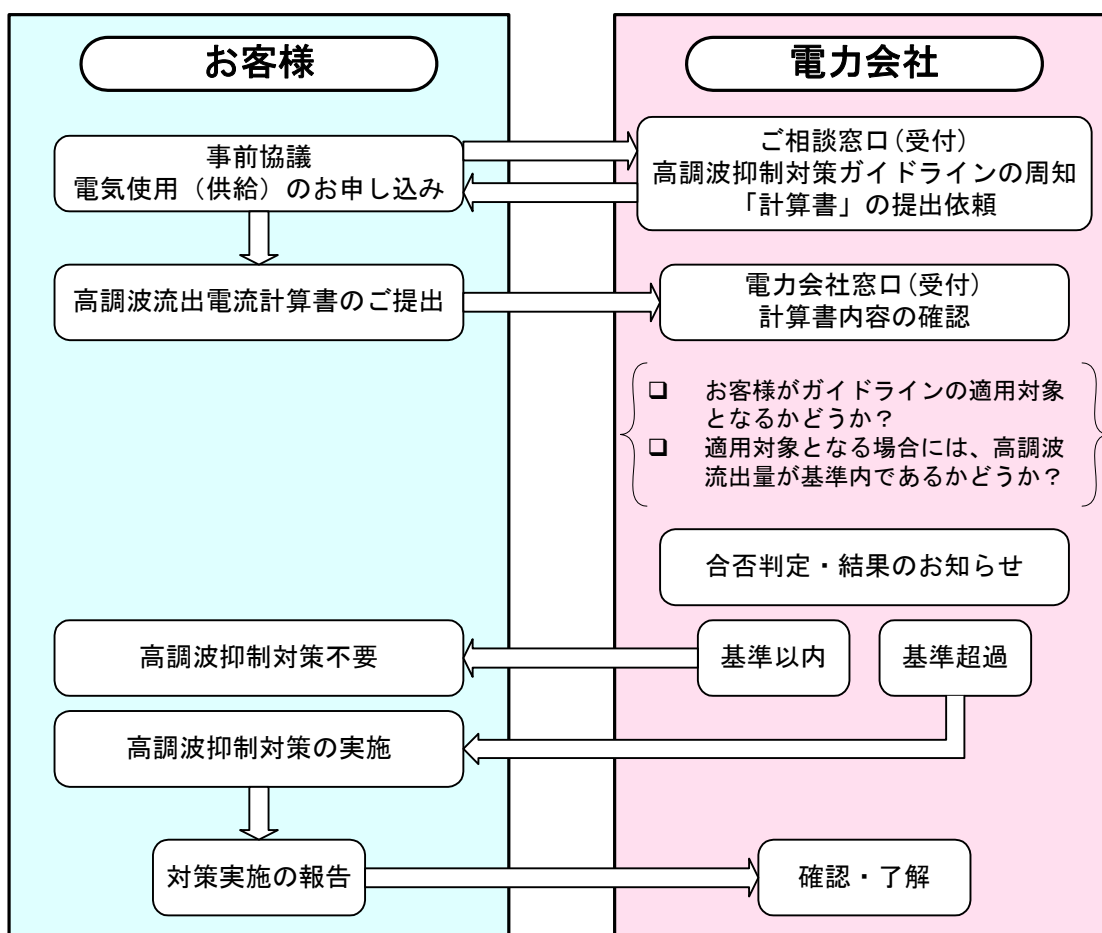


図3 ガイドラインの適用

●高調波による影響と発生源

1. 高調波による事故例

1994年3月24日午後10時頃、名古屋市科学館にて電気室の爆発事故がありました。(付録5参照)また、これと同じ頃に近隣の10ヶ所のビルの電気室でも異常が生じました。これらは、高調波によるものと推定されており、爆発の原因は高調波の流入によりリアクトルが過熱し、内部の絶縁油が気化膨張してケースを変形させ、電気室内にガスが充満し、何らかの火が引火して爆発した模様です。

2. 高調波障害の発生状況

1990年から2006年までの高調波障害発生件数を図4に示します(電気事業連合会調べ)。これによると、1991～1993年の発生件数は年間100件あるいはそれ以上だったのに対し、それ以降は1994年9月にガイドラインが公布されたこともあって70件前後で横這いとなり、2000年以降では減少の兆しが見られます。しかしながら、毎年同程度の件数の障害が発生しており、引き続き対策が必要な機器や設備が潜在していると考えられます。障害機器としては図5に示すように、電力用コンデンサと直列リアクトルに障害が多く、合わせて8割程度を占めています。

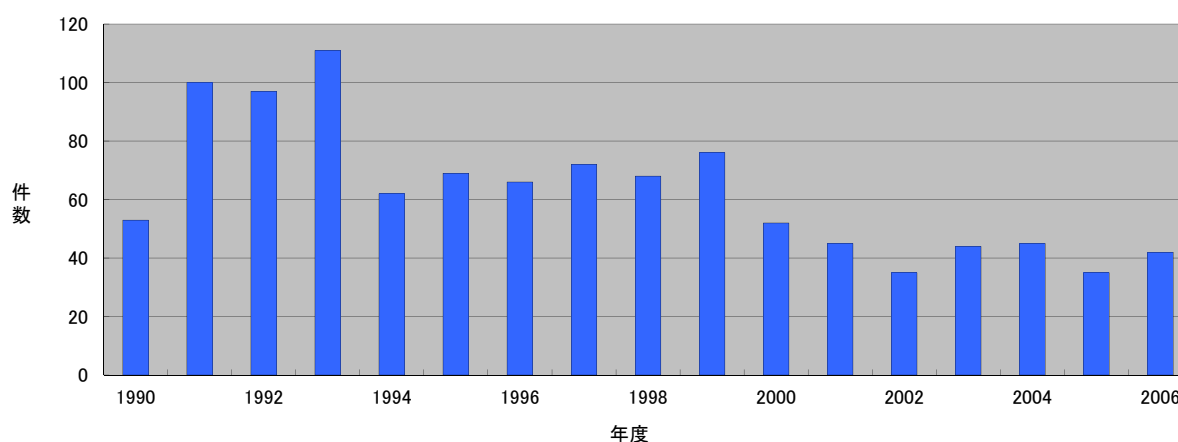


図4 高調波障害発生件数の推移

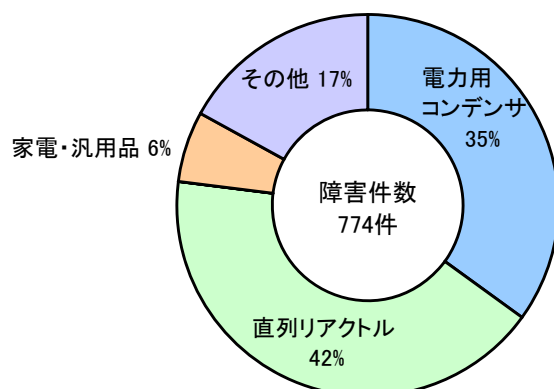


図 5 高調波障害を受けた機器の割合

3. 高調波障害機器と影響

表 3 に高調波障害機器に与える影響の種類を示します。また、この中の電力用コンデンサ，直列リアクトルについて障害内容の割合を図 6、7 に示します。

表 3 高調波障害が機器に与える影響の種類

分類	障害機器	影響の種類
電力用機器	コンデンサ, リアクトル	過大電流による過熱, 焼損, 振動, 騒音
	変圧器	過熱, 騒音, 鉄損・銅損の増大
	ヒューズ, ブレーカ	過大電流による溶断, 誤動作
	誘導電動機	回転数の周期的変動, 過熱, 損失の増大
	保護継電器	誤動作
電子・家電機器	家電機器	映像のちらつき, 雑音の発生, 誤動作, 故障
	蛍光灯, 水銀灯	安定器・コンデンサの焼損, ちらつき
	コンピュータ	誤動作, 暴走, 故障
	電子機器	自動制御機械の誤動作

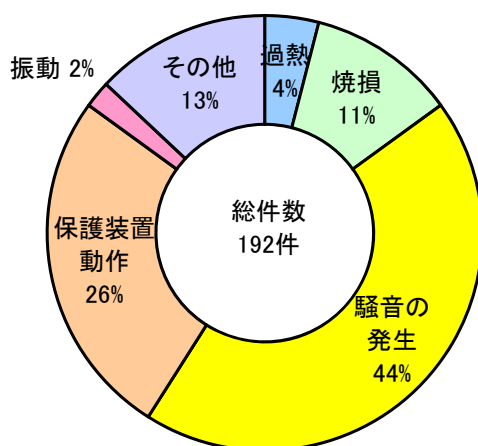


図 6 電力用コンデンサの障害内容の割合

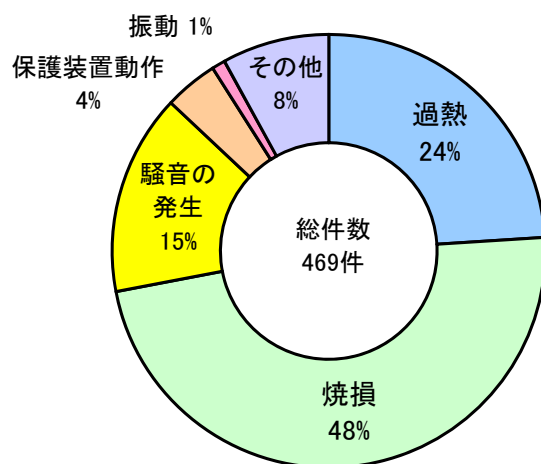


図 7 直列リアクトルの障害内容の割合

4. 高調波発生源

高調波発生源とは、波形をひずませる要素をもつ負荷設備のことです。この種の負荷設備の代表例を表 4 に示します。

実際、電力系統で問題となるのは、ほとんどが半導体応用機器でインバータなどのサイリスタ電力変換装置が言えます。その他、電力系統に存在する潜在高調波ひずみの主要因として、テレビなどの家電機器による高調波が近年、問題視されつつあります。ここで、図 8 にテレビの視聴率と 6kV 配電線の総合電圧ひずみ率の関係を示します。(電気協同研究会報告第 46 巻 2 号より抜粋)

表 4 高調波発生源

分類	具体的機器	主な使用場所
OA・家電機器	テレビ, パソコン, コピー, プリンタなど	事務所, 一般家庭
空調機器	インバータ空調機, 地下駐車場空調設備	事務所, 工場, ビル
照明機器	蛍光灯, 水銀灯, ナトリウム灯	事務所, 一般家庭, 劇場
無停電電源	UPS, CVCF, 放送・通信設備	銀行, 事務所, 工場
搬送設備	中・高層エレベータ	ビル
直流モータ	ゴンドラ, リフト, 圧延機, クレーン	スキー場, 工場
インバータ	輪転機, エレベータ, ファン, ポンプ	工場, ビル
電気炉	アーク炉, 高周波誘導炉	製鋼, 鋳造所
VVVF	上下水道ポンプ, 清掃工場クレーン	揚水場
溶接機	スタッド溶接機, 半自動溶接機	工場, 建設現場

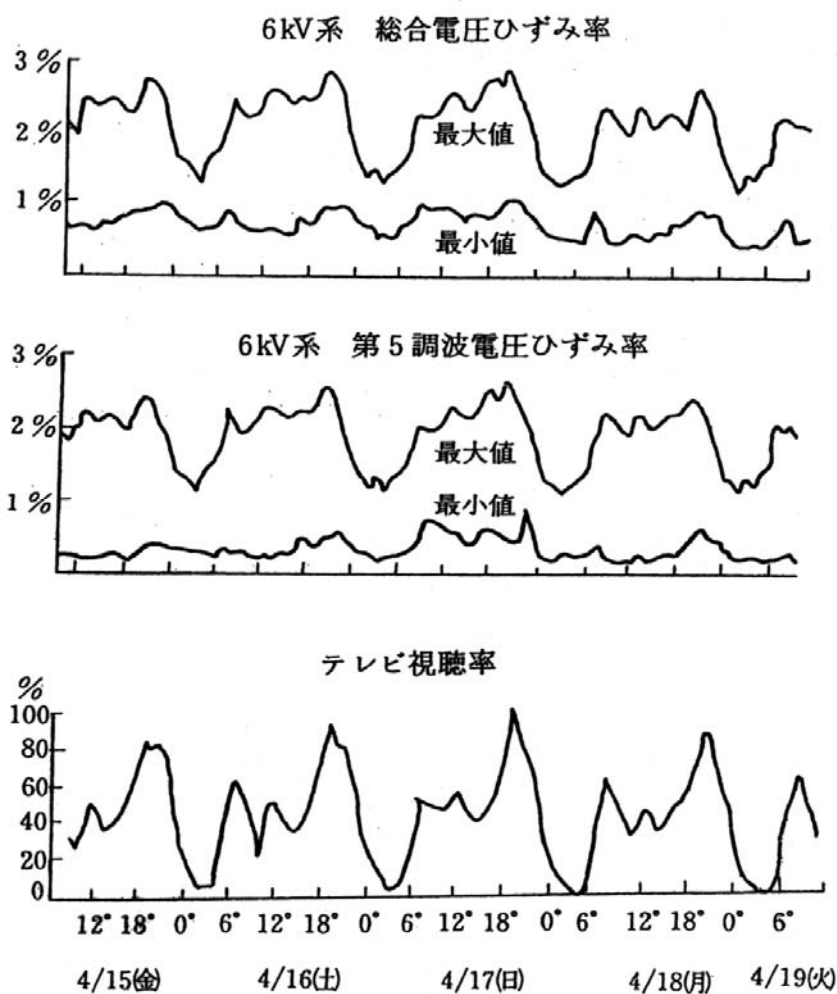


図 8 テレビの視聴率と総合電圧歪み率の関係

●ガイドラインの考え方

1994年9月30日に「高圧又は特別高圧で受電する需要家の高調波抑制対策ガイドライン」と「家電・汎用品高調波抑制対策ガイドライン」が通商産業省（現：経済産業省）から公布されました。後者は2004年9月6日に廃止、JIS C 61000-3-2「高調波電流発生限度値（1相当たりの入力電流が20A以下の機器）」に移行され、現在は機器単位で高調波抑制対策がなされています。

前者については、実務面での具体的な運用を解説した「高調波抑制対策技術指針」が1995年6月5日に制定され、実際の高調波流出電流の計算書作成や対策方法の検討に幅広く活用されてきました。この指針は2014年4月1日に全面的に改定され、制定当時にはなかった最新機器の情報や新たな知見が反映された内容となっています。

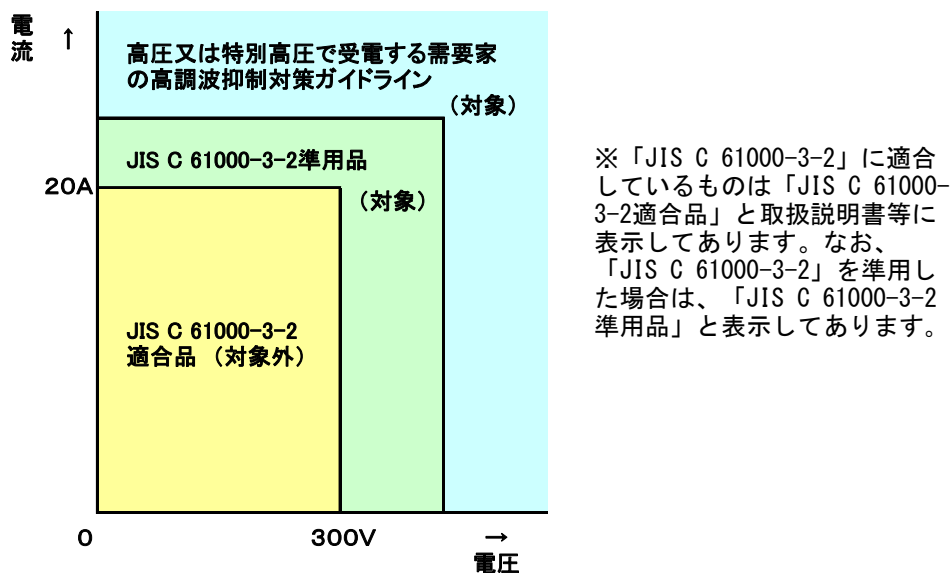


図9 ガイドラインの対象範囲

ガイドラインでは、電力系統で維持すべき「高調波環境目標レベル」を総合電圧歪み率において、高圧系統5%、特別高圧系統3%としています。過去10年間において、電圧歪み率の増加には歯止めがかかってきており、現状の高圧系統の電圧歪み率は平均して2~3%程度を維持しているため、ガイドラインの効果が現れてきたといえます。

電力会社へ新設・増設・更新などの申請をするとき、ガイドラインに沿って計算した「高調波流出電流計算書」を提出します。高調波流出電流が上限値を

高調波対策のご提案

超える結果となった場合は、電力会社より高調波抑制対策を実施するよう求められます。

電力会社へ提出する計算書では、第 25 次までの高調波について計算をすることになっています。また、現状の電力系統の高調波ひずみ及び高調波障害の発生は第 5 次及び第 7 次が中心となっているため、ガイドラインの付属書では「高次の高調波が特段の支障にならない場合、高調波流出電流抑制対象次数は 5 次及び 7 次とする。」と示されています。

● 高調波検討にあたっての確認事項

1. 高調波検討に必要な資料について

高調波検討にあたって必要となるデータは下記①～⑦です。また、電力会社へ提出する計算書の作成方法を付録1に示します。

- ① 受電点における電力会社側配電線インピーダンス(%R 及び%X)
- ② 受電電圧
- ③ 契約電力相当値 (主に契約設備電力を適用)
- ④ 高調波発生機器の名称, メーカー, 形式, 容量, 台数, 回路種別
- ⑤ 機器最大稼働率
- ⑥ 高調波発生機器の電源トランスの容量, 二次電圧, インピーダンス
- ⑦ コンデンサ, リアクトルの容量

2. 記入用紙について

弊社では次頁のような情報記入用紙を用意しておりますので、必要な際にはお申しつけ下さい。

高調波流出電流の検討条件

高調波流出電流の検討条件として、下記の項目が必要です。お手数ですが、各項目について条件の御提示をお願いします。

① 受電電圧

電力会社から供給される電圧を御提示下さい。

6.6kV 22kV その他 (kV)

② 契約電力

契約電力が決定している場合は、契約電力 [kW] を御提示下さい。

計画段階で決定していない場合は、総設備容量 [kVA] を御提示下さい。

契約電力 =

kW
kVA

 } どちらか一方で結構です。
 総設備容量 =

③ 高調波発生機器の仕様

高調波発生機器の各仕様について御提示下さい。

No.	機器名称	製造者	形式	定格 [kW]	台数	回路分類 細分No.	機器最大 稼働率 [%]
1	(例) ボンプ用インバータ			110	1	33	55
2							
3							
4							
5							
6							
7							
8							
9							
10							

④ コンデンサ容量

設備内に設置するコンデンサの仕様を御提示下さい。

	高圧コンデンサ [kvar]	低圧コンデンサ [kvar]
リアクトルなし		
6%リアクトル付		
13%リアクトル付		

⑤ 配電線のインピーダンス (10 [MVA] ベース)

受電点における電力会社側配電線のインピーダンス [%R, %X] を御提示下さい。

受電点でのインピーダンス (10[MVA]ベース)	%R	%X

⑥ 単線結線図

高調波発生機器、コンデンサの接続箇所が記載されている単線結線図を御提示下さい。

Q. 上記①～⑥を調べるには、どこにたずねればよいですか？

A. ①,②,⑤ … 受電点を管轄する電力会社営業所へおたずね下さい。

③ … 各機器の製造メーカーへおたずね下さい。

Q. 上記①～⑥の全てが揃わないと検討できないのですか？

A. ①,②,③を御提示頂ければおおよその検討はできます。

④,⑤,⑥は、コンデンサによる高調波の吸収（または増幅）を計算する条件、及び

高調波対策の方針を立てる材料ですので、最終的（電力会社へ提出する時）には必要です。

淀川変圧器株式会社

TEL. 06-4796-1900

FAX. 06-4796-1919

担当

● 高調波の対策方法

1. 主な対策方法

高調波流出電流がガイドラインの上限値を超える場合には、その上限値以下になるような対策をとらなければいけません。表 5 に主な高調波抑制対策方法についてまとめます。

対策方法検討の手順としては、まずはコスト・スペースの観点からインバータ用リアクトル(ACL,DCL)の設置について検討します。それでも上限値を超える場合は、高圧側へのリアクトル付き進相コンデンサの設置を検討します。リアクトル付き進相コンデンサは、配電系統に潜在する高調波を吸収、抑制する効果があり、計算書においてはその流入分を考慮して機器の高調波発生量から差引くことができます。さらにそれでも上限値を超える場合には、アクティブフィルタや多パルス化変圧器を検討します。特に高調波流出電流が上限値を大幅に超過しているような場合は、アクティブフィルタが効果的です。

表 5 高調波抑制対策方法

方法	内容	効果	備考
インバータ用リアクトル(ACL, DCL)	インバータの交流側にリアクトル(ACL)または直流側にリアクトル(DCL)を設置	5次、7次を主体に約50%を低減	インバータの入力電流の波形率を良くし、力率を改善する
高圧進相コンデンサ設備	高圧回路に直列リアクトルと進相コンデンサを設置	5次、7次を主体に3~10%を低減(電源インピーダンス、次数により変わる)	配電系統の潜在高調波も吸収するため、計算書の上ではその分を発生量から差引きできる
アクティブフィルタ(能動フィルタ)	高調波電流の逆位相の電流を流すことにより高調波を相殺する	25次以下の全次数に対して1台で対応できる(80~90%を低減)	負荷の運転状況に即座に反応して、確実に高調波を抑制する
多パルス化変圧器	12パルス効果により高調波電流を低減、 $12K \pm 1$ の高調波次数が発生する(K:正の整数)	5次、7次を主体に50~90%を低減(同一容量、同時運転負荷のとき)	$\Delta - \Delta$ 、 $\Delta - Y$ のように位相変位が 30° 異なる2台の変圧器の組合せでも同じ効果がある
低圧進相コンデンサ設備	低圧回路に直列リアクトルと進相コンデンサを設置	5次、7次を主体に20~40%を低減(次数により変わる)	配電系統の潜在高調波も吸収するため、計算書の上ではその分を発生量から差引きできる
ACフィルタ(受動フィルタ)	5、7、11次の3種類のフィルタ(コンデンサとリアクトルの組合せ)で高調波電流を吸収する	5、7、11次の70~90%を低減(電源インピーダンスにより変わる)	過大な高調波電流が流れると、フィルタ自体が過熱する、負荷の入切にフィルタも連動させる

●アクティブフィルタの特徴

1. アクティブフィルタとは

アクティブフィルタは、電圧型インバータと系統連系用リアクトル、リップル除去フィルタから構成されています(図 10 参照)。負荷電流検出信号から、それに含まれる高調波成分のみを抽出し、それを打ち消す電流を瞬時に出力して、高調波を抑制しようとするものです。

弊社が開発したアクティブフィルタは従来のものに比べ下記のような特徴があり、それによって多種多様な負荷設備の高調波抑制が可能となり、同時に低コスト化を達成しています。

- 1) 並列運転が可能
- 2) 耐環境性の向上・コンパクト化
- 3) 総合補償率 85%以上

弊社ではアクティブフィルタの単体容量を 100kVA とし、それを並列運転することにより、負荷容量や負荷の種類によって左右されるさまざまな対策容量に対応することが可能となりました。また、製品を一本化することで製造ロットが多くなり、製造コストを抑えることに成功しました。

耐環境性の向上とコンパクト化については、アクティブフィルタの形状を独自の横長形状とすることで省体積化を実現しています。さらに、設置場所の環境にも配慮し、吸気口には防塵フィルタを設け、ホコリなどに弱いとされている電子制御部は保護カバーで覆い耐塵性を確保しました。これらの改善により、高調波対策が必要とされるあらゆる現場で、アクティブフィルタを使うことができるようになりました。

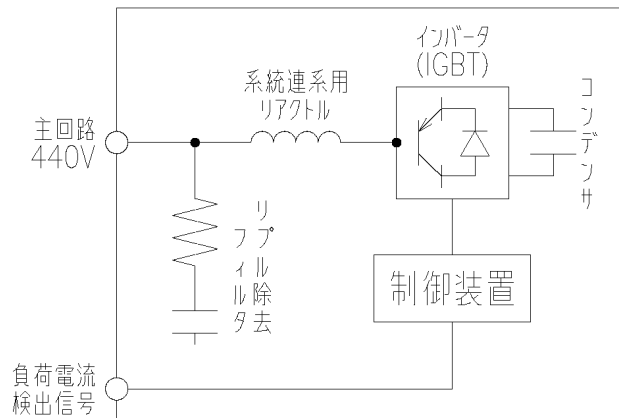


図 10 アクティブフィルタの構成

2. 高調波補償動作原理

アクティブフィルタによる高調波補償動作原理を図 11 に示します。

- ① 高調波を含んだ負荷電流 I_L 、及びその基本波電流 I_1 の波形です。
- ② 負荷電流 I_L に含まれる高調波電流 I_H の波形です。
- ③ アクティブフィルタの補償電流 I_{AF} の波形です。
 I_{AF} は I_H と逆位相の電流となります。
- ④ アクティブフィルタの補償電流 I_{AF} により、高調波電流 I_H は打ち消され、補償後の電源電流 I_S は、正弦波電流となります。

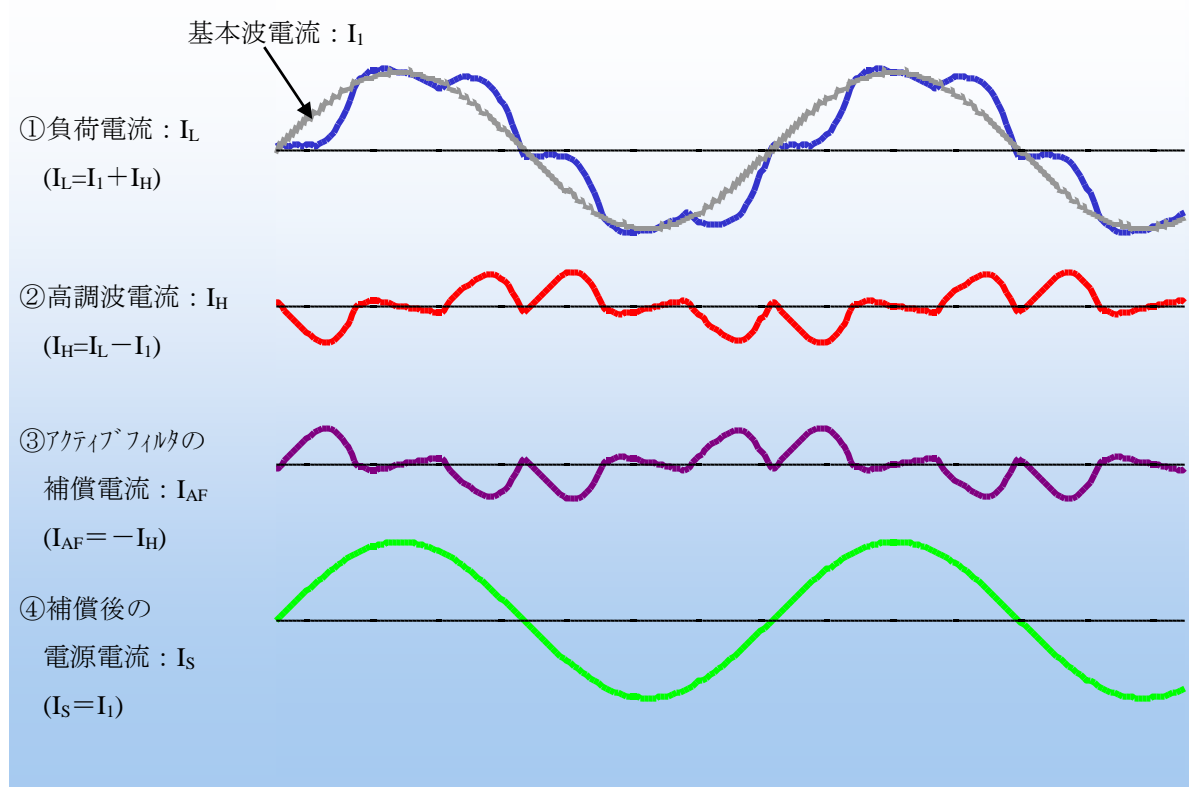


図 11 高調波補償動作原理

3. 系統への連系

アクティブフィルタを系統へ連系させる方法としては下記の2つがあります。
(図13参照)

(1) 400V 系統で接続する場合：

400V 系統へ直接接続する方法です。ただし、発生源と同一系統でなければ、抑制効果は得られません。

(2) 6kV または 200V 系統で接続する場合：

6kV または 200V 系統との間に専用変圧器を接続することにより、それらの系統へ連系する方法です。連系用の変圧器には、位相角がずれないように結線のものを使用する必要があります。

項目		仕様
定格補償容量		100kVA
電源	相数	三相三線式
	周波数	50/60Hz
	定格電圧	420V±15%
形式	設置場所	屋内(防滴型)
		屋外仕様有

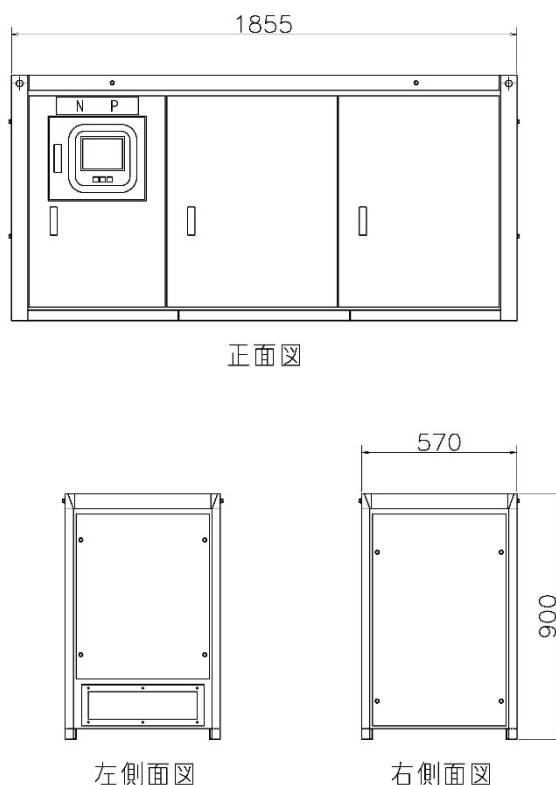
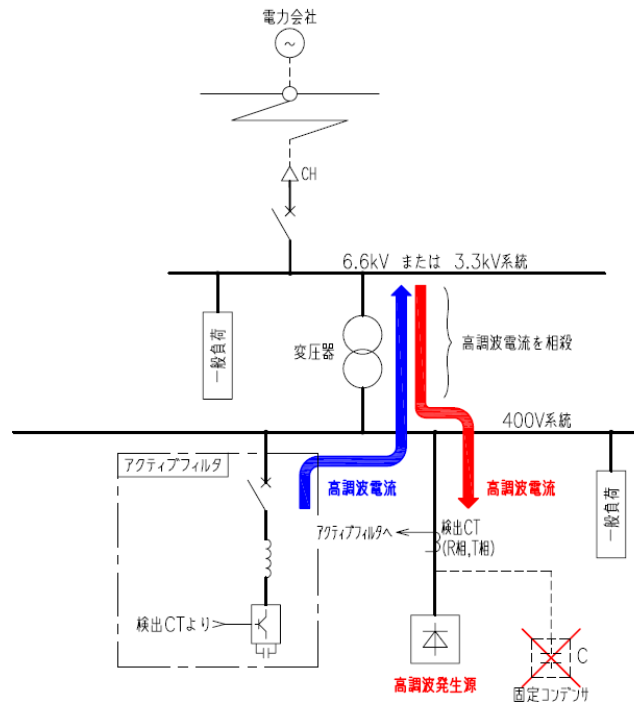


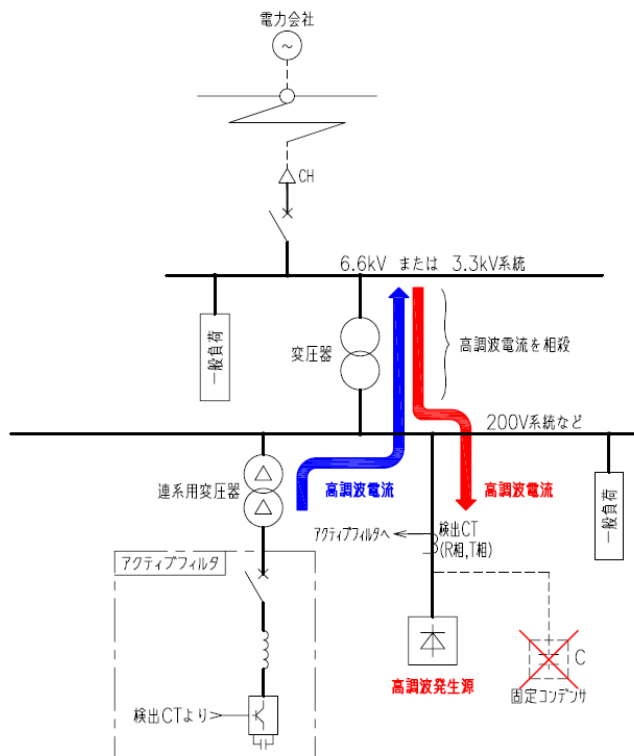
図12 アクティブフィルタの仕様および外形寸法

高調波対策のご提案



(1) 400V系統で接続する場合

(注) 検出CTの下位には、コンデンサを接続しないで下さい。



(2) 200V系統で接続する場合

(アクティブフィルタの定格電圧が420Vのため)

(注) 検出CTの下位には、コンデンサを接続しないで下さい。

図 13 系統への連系方法

● 高調波対策の効果検証

1. 高調波測定に使う計測器

高調波測定器

商用電源(50Hz または 60Hz)に含まれる高調波成分を分析する機器です。

電圧/電流波形の表示や高調波の流入・流出の判定および高調波電流の 30 分間平均値などをグラフや表として印字します。



高調波測定器

波形記録装置

負荷電流や電源電流などをリアルタイムで表示させることで、高調波の抑制具合を視覚的に確認することができます。

それらを記録・保存しグラフ化することができます。



波形記録装置

2. 高調波抑制装置の効果検証方法

高調波抑制装置の効果は、受電点での高調波流出電流の 30 分間平均値を測定することで確かめられるのですが、地域・時間帯によっては配電線からも高調波が流入する影響で測定値が曖昧なものになってしまいます。そのような場合には、図 14 のように変圧器の二次側で測定することで、高調波流出電流を把握できます。

受電点または変圧器の二次側で測定した高調波流出電流の 30 分間平均値と、高調波流出電流計算書を比較し、高調波抑制装置の効果を検証します。

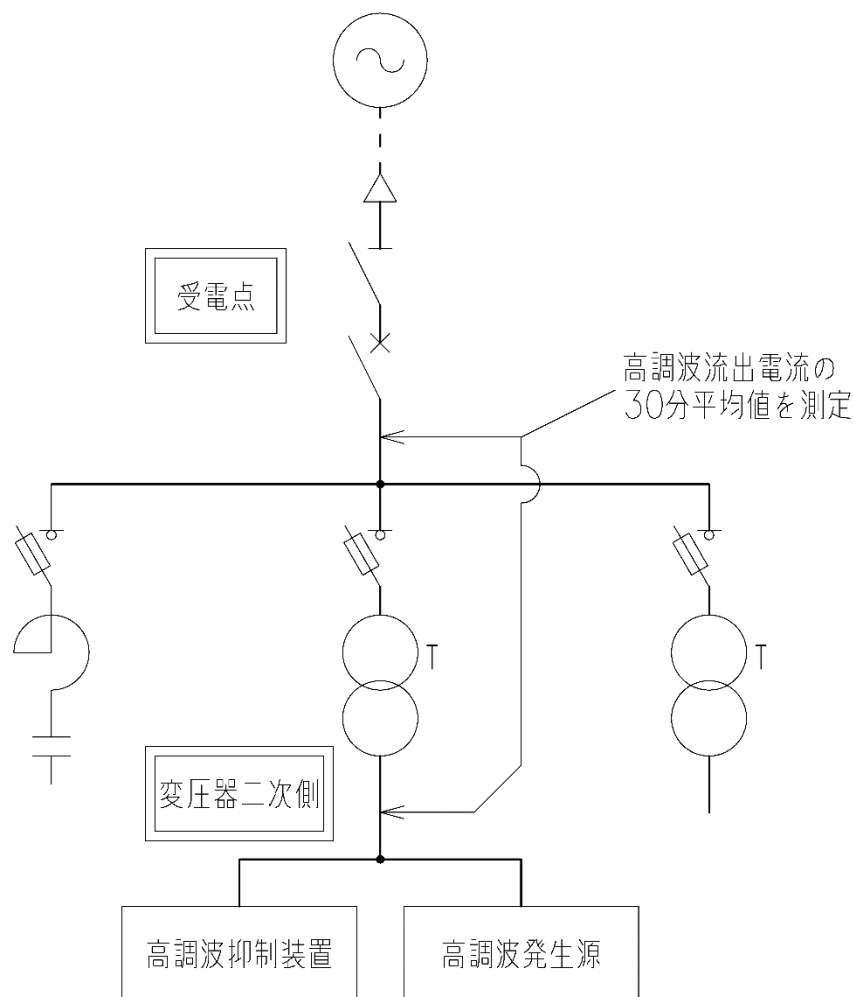


図 14 高調波対策の効果検証

●実際の対策例

1. アクティブフィルタによる対策例(ポンプ)

地盤改良のために硬化材を地中に注入するインバータ制御 (ACL・DCL 付) の超高圧ポンプ (Superjet-Midi) の高調波対策を、アクティブフィルタにより行う例を紹介します。図 15 に示す位置にアクティブフィルタを設置することで、超高圧ポンプから発生する高調波を抑制することができます。高調波発生源である超高圧ポンプの定格電圧がアクティブフィルタと同じ 400V 級なので、400V 系統へ直接接続することにより抑制効果が得られます。

この場合の高調波流出電流計算書を 23, 24 ページに、また、高調波流出電流の測定結果を 25 ページに示します。

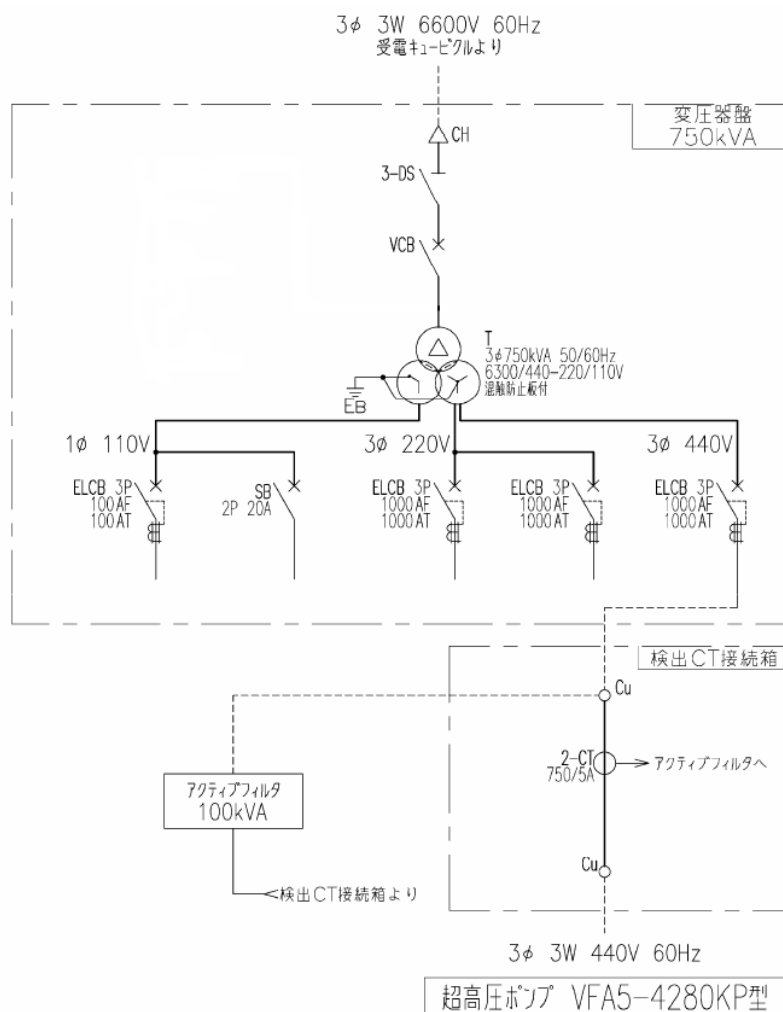


図 15 ポンプに対する高調波対策例

高調波流出電流計算書 (その1)

<様式-1>

申込年月日	年 月 日
受付No.	
受付年月日	年 月 日

お客さま名	業 種	建設	受電電圧	6.6 kV	①契約電力相当値	493 kW	補正率β	1
-------	-----	----	------	--------	----------	--------	------	---

第1ステップ				第2ステップ																
No.	機器名称	製造業者	形式	相数	② ※2 定格入力 容量 [kVA]	③ 台数	④=②×③ 定格入力 容量 (合計) [kVA]	⑤ 回路 種別No.	⑥ 換算 係数 K_j	⑦=④×⑥ 等価 容量 $K_j \times P_j$ [kVA]	⑨ ※2 定格入力 電流 (受電電圧 換算値) [mA]	⑩ 最大 稼働率 k [%]	⑪=⑨×高調波発生量×⑩ 高調波流出電流 [mA]							
													5次	7次	11次	13次	17次	19次	23次	25次
1	超高压ボンプ		VFA5-E280KP	3	412.0	1	412.0	34	1.4	577	70	7066	2296	1817	1035	808	606	404	353	
2																				
3																				
4																				
5																				
6																				
7																				
8																				
9																				
10																				
11																				
12																				
13																				
14																				
15																				
<記入方法>					⑧=Σ⑦	合計P ₀	577													
第1ステップ					⑧=⑧×0.9 (IかつIIIに該当する場合)	限度値 [kVA]	50													
第2ステップ					⑨=⑨×γ _n	対策要否判定	要													

高調波流出電流上限値									
⑬=契約電力相当値1kW当たりの高調波流出電流の上限値×①									
次 数	5次	7次	11次	13次	17次	19次	23次	25次	
上限値 [mA]	1726	1233	789	641	493	444	375	345	

※1「ピル」の規模による補正率βをいう。
 高圧受電のピルであって契約電力相当値が2000kW以下の場合には、βに表202-3-3の値を適用する。
 これ以外のピルは電力会社との協議によりβを決定する。また、ピル以外の場合には、1を適用する。
 ※2 厳密には、②に基本波入力容量、⑨に基本波入力電流を用いて計算することが望ましいが、
 定格入力容量、定格入力電流を用いて計算してもよい。

※1「ピル」の規模による補正率βをいう。
 高圧受電のピルであって契約電力相当値が2000kW以下の場合には、βに表202-3-3の値を適用する。
 これ以外のピルは電力会社との協議によりβを決定する。また、ピル以外の場合には、1を適用する。
 ※2 厳密には、②に基本波入力容量、⑨に基本波入力電流を用いて計算することが望ましいが、
 定格入力容量、定格入力電流を用いて計算してもよい。

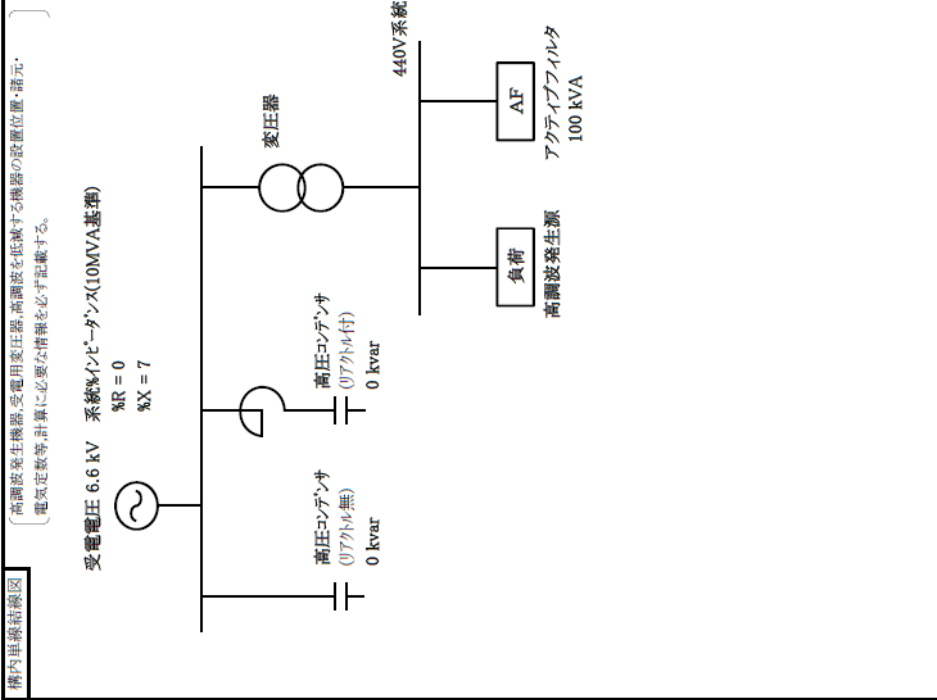
第2ステップ
 ① 対象次数:高次の高調波が特段の支障とならない場合は、第5次および第7次とする。
 ② IかつIIIに該当する場合は、低減係数γ_n(γ₅=0.7, γ₇=0.9, γ₁₁以上は1.0)を適用し、⑩を計算する。
 ③ 高調波流出電流⑩又は⑪> 高調波流出電流の上限値⑬となる場合は、
 指針202-1の2の(4)高調波流出電流の計算と抑制対策の検討を実施し、この内容を計算書(その2)に記載する。
 詳細計算では、低減係数γ_nを適用できないため、⑩ではなく⑪の値をもとに検討する。

高調波流出電流計算書 (その2)

<様式-2>

申込年月日	年 月 日
受付No.	
受付年月日	年 月 日

お客さま名	業 種	建設	受電電圧	6.6 kV	契約電力相当値	493 kW	補正率β	1
-------	-----	----	------	--------	---------	--------	------	---



高調波流出電流の詳細計算と抑制対策の検討の結果として、
 高調波流出電流の計算過程を具体的に記載する。

高調波抑制対策としてアクティブフィルタを設置した場合を検討します。

1. アクティブフィルタによる高調波補償電流
 アクティブフィルタによる高調波補償効果は下式のように表されます。

$$I_{in} = (1 - \alpha \cdot F_{AF}) \cdot I_{in}$$

$$F_{AFS} = 0.90$$

$$F_{AFT} = 0.86$$

各次数の高調波電流に対するアクティブフィルタの補償率は下記のようになります。

$$5次: 7066 \times (1 - 0.9 \times 0.90) = 1343 \text{ [mA]}$$

$$7次: 2296 \times (1 - 0.9 \times 0.86) = 519 \text{ [mA]}$$

※第11次以下、同様の計算を行います。

$$I_{in}: \text{補償後の高調波電流}$$

$$\alpha: \text{アクティブフィルタのゲイン}$$

$$I_{in}: \text{機器からの高調波発生電流}$$

$$F_{AF}: \text{アクティブフィルタの補償率}$$

2. コンデンサによる高調波低減効果および系統からの流入
 1. で計算した補償後の高調波流出電流に、コンデンサによる低減効果を加味すると、

$$5次: 1343 \times (1 - (-0)) = 1343 \text{ [mA]}$$

$$7次: 519 \times (1 - (-0)) = 519 \text{ [mA]}$$

となり、さらに第5次、第7次については系統からの流入分を考慮すると下記のようにになります。

$$5次: 1343 - 0 = 1343 \text{ [mA]}$$

$$7次: 519 - 0 = 519 \text{ [mA]}$$

3. 判定
 詳細計算の結果、下表の通り高調波流出電流が上限値以下となるため、「検討終了」とします。

計算書(その1)の高調波流出電流 [mA]	5次	7次	11次	13次	17次	19次	23次	25次
低減後の高調波流出電流 [mA]	7066	2296	1817	1035	808	606	404	353
高調波流出電流の上限値 [mA]	1343	519	541	346	328	268	208	194
対策要否判定	否	否	否	否	否	否	否	否

(注1) 本様式により難い場合は、別の様式を用いてもよい。
 (注2) 本計算は「高調波抑制対策技術指針 JEAG 9702-2013」に基づいて行なっておりますが、対策後の実測結果を保證するものではありません。

高調波対策のご提案

図 16 のように、負荷電流はひどく歪んでおり、大量の高調波成分が含まれていますが、アクティブフィルタによって高調波を相殺し、合成電流をほぼ正弦波にすることができています。

また図 17 では、第 5 次高調波の含有率が負荷電流中に 45.7%あったものが、合成電流中では 3.0%になっており、アクティブフィルタにより効果的に高調波が抑制されていることがわかります。

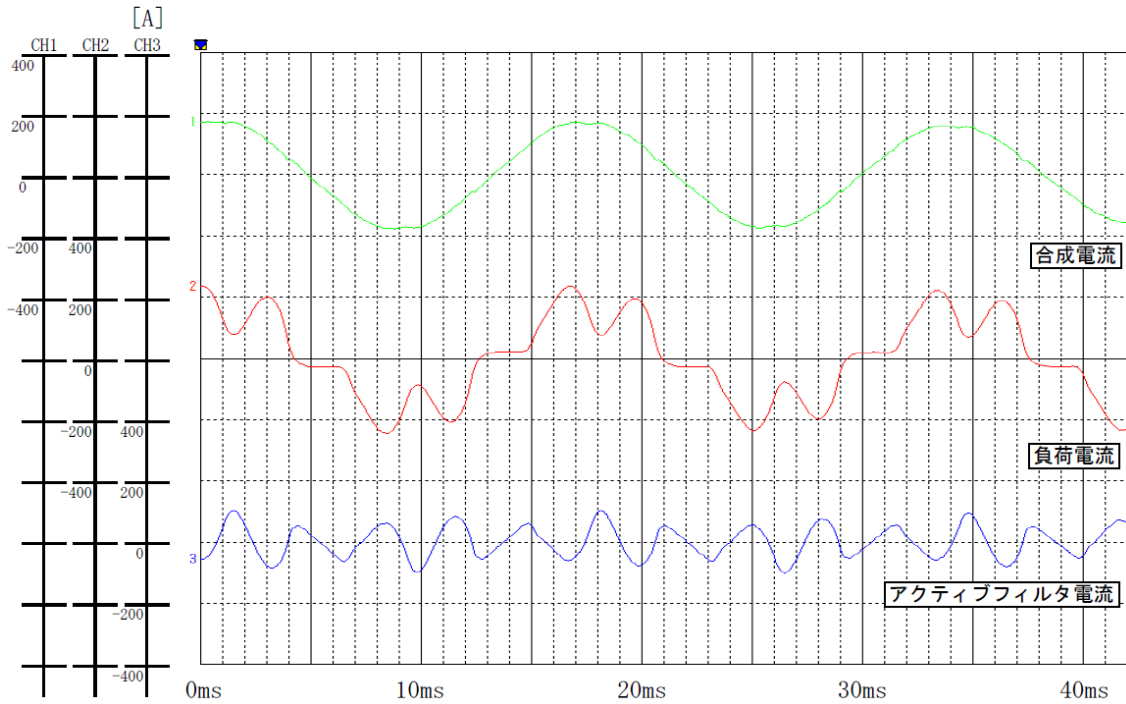
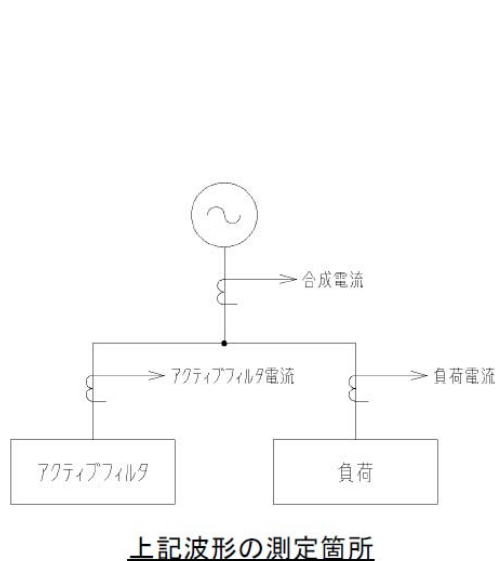


図 16 高調波抑制後の電流波形



(ave.)			(ave.)		
n	In [A]	Dist[%]	n	In [A]	Dist[%]
01	124	100	01	54.6	100
02	1.78	1.4	02	0.57	1.0
03	2.05	1.7	03	4.47	8.2
04	0.85	0.7	04	0.39	0.7
05	3.72	3.0	05	24.9	45.7
06	0.75	0.6	06	0.34	0.6
07	3.09	2.5	07	8.29	15.1
08	0.72	0.6	08	0.28	0.5
09	1.21	1.0	09	0.60	1.1
10	0.64	0.5	10	0.28	0.5
11	2.24	1.8	11	4.92	9.0
12	0.64	0.5	12	0.26	0.5
13	1.08	0.9	13	1.72	3.1
14	0.62	0.5	14	0.24	0.4
15	0.91	0.7	15	0.41	0.8
16	0.65	0.5	16	0.23	0.4
17	2.08	1.7	17	2.37	4.3
18	0.65	0.5	18	0.22	0.4
19	0.96	0.7	19	1.38	2.5
20	0.62	0.5	20	0.23	0.4
21	1.20	1.0	21	0.38	0.7
22	0.64	0.5	22	0.23	0.4
23	1.35	1.1	23	1.43	2.6
24	0.61	0.5	24	0.20	0.4
25	0.47	0.4	25	0.75	1.4

合成電流

負荷電流

図 17 高調波電流値

2. アクティブフィルタによる対策例(溶接機)

ある病院の増築工事において、溶接機(スタッド溶接機、半自動溶接機)の高調波対策をアクティブフィルタにより行った例を紹介します。

図 18 のように、アクティブフィルタを接続して高調波の抑制を行いました。この場合は、高調波発生源が 200V 系統なので連系用変圧器(Δ-Δ 結線)を使用しています。

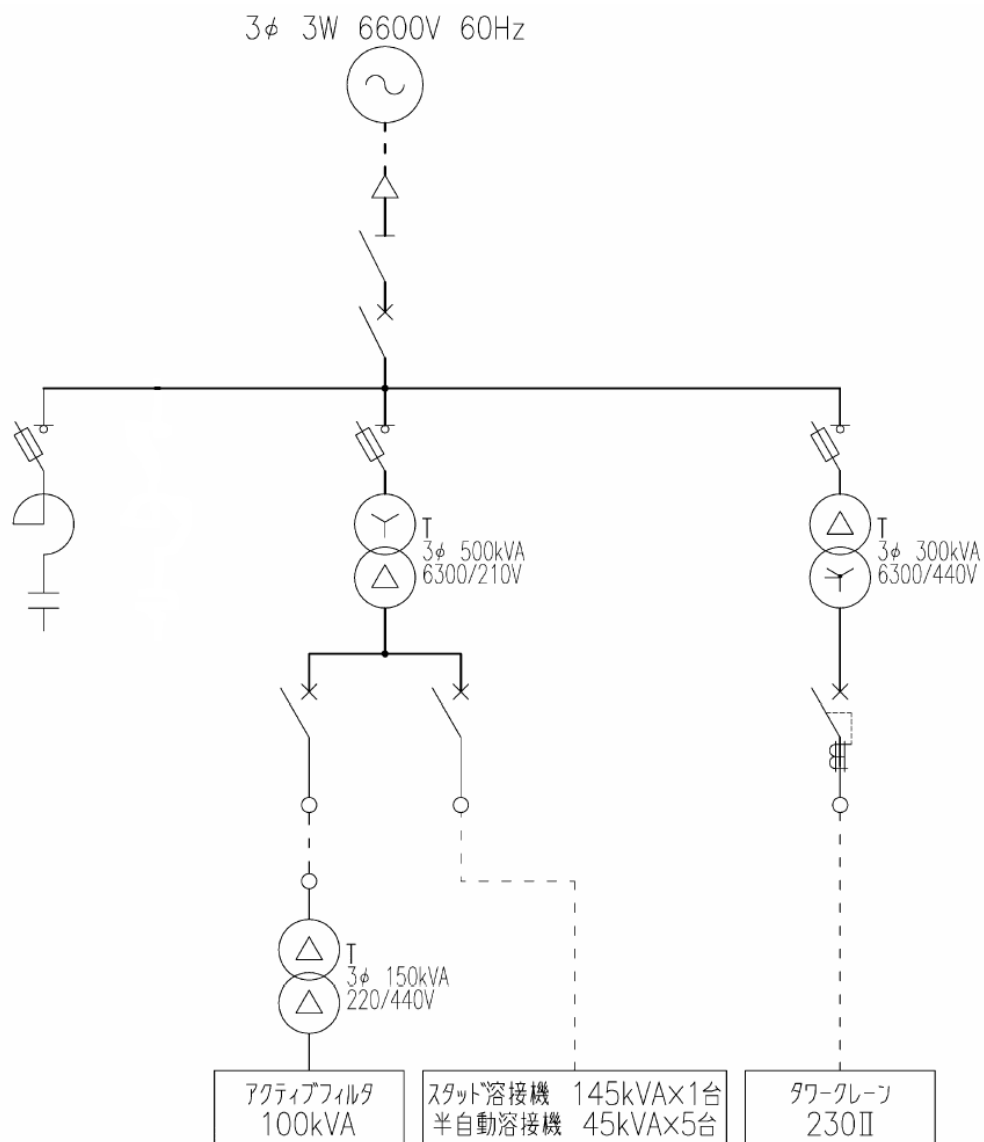


図 18 溶接機に対する高調波対策例

高調波流出電流計算書 (その1)

<様式-1>

申込年月日	年 月 日
受付No.	
受付年月日	年 月 日

お客さま名	業 種	建設	受電電圧	6.6 kV	①契約電力相当値	425 kW	補正率β	1
-------	-----	----	------	--------	----------	--------	------	---

第1ステップ				第2ステップ																	
No	機器名称	製造業者	形式	相数	② ※2 定格入力 容量 [kVA]	③ 台数	④=②×③ 定格入力 容量 (合計) [kVA]	⑤ 回路 種別No	⑥ 換算 係数 K_j	⑦=④×⑥ 等価 容量 [kVA]	⑧ ※2 定格入力 電流 換算値 [mA]	⑩ 最大 稼働率 k	⑪=⑧×高調波発生量×⑩ 高調波流出電流 [mA]								
													5次	7次	11次	13次	17次	19次	23次	25次	
1	スタッド溶接機	ダイヘン	MRN-2000	3	245.0	1	245.0	11	1	245	21,438	70	2626	1651	675	450	225	188	113		
2	半自動溶接機	松下	YD-500KH1	3	45.0	5	225.0	11	1	225	19,688	50	1723	1083	443	295	148	123	74		
3	タワークレーン230 II	石川島	IM-PACK	3	35.0	1	35.0	32	1.8	63	3,063	20	233	89	45	21	20	12	10		
4																					
5																					
6																					
7																					
8																					
9																					
10																					
11																					
12																					
13																					
14																					
15																					
<記入方法>					⑧=②⑦		合計P ₀			533	⑨	合計I _n		4582	2822	1164	766	392	322	197	194
第1ステップ					⑧=⑧×0.9 (IかつIIIに該当する場合)		限度値 [kVA]			480	⑩	⑩=⑨×γ _n		4582	2822	1164	766	392	322	197	194
第2ステップ					⑪=⑩×γ _n		⑫=⑩×γ _n			50	⑬	⑬=⑫×γ _n		3207	2540	1164	766	392	322	197	194

高調波流出電流上限値									
⑬=契約電力相当値1kW当たりの高調波流出電流の上限値×①									
次 数	5次	7次	11次	13次	17次	19次	23次	25次	
上限値 [mA]	1488	1063	680	553	425	383	323	298	

※1「ピル」の規格による補正率をいう。
 高圧受電のピルでは電力会社と契約電力相当値が2000kW以下の場合には、βに表202-3-3の値を適用する。
 これ以外のピルは電力会社との協議によりβを決定する。また、ピル以外の場合は、1を適用する。
 ※2 厳密には、②に基本波入力容量、③に基本波入力電流を用いて計算することが望ましいが、
 定格入力容量、定格入力電流を用いて計算してもよい。

※1「ピル」の規格による補正率をいう。
 高圧受電のピルでは電力会社と契約電力相当値が2000kW以下の場合には、βに表202-3-3の値を適用する。
 これ以外のピルは電力会社との協議によりβを決定する。また、ピル以外の場合は、1を適用する。
 ※2 厳密には、②に基本波入力容量、③に基本波入力電流を用いて計算することが望ましいが、
 定格入力容量、定格入力電流を用いて計算してもよい。

※1「ピル」の規格による補正率をいう。
 高圧受電のピルでは電力会社と契約電力相当値が2000kW以下の場合には、βに表202-3-3の値を適用する。
 これ以外のピルは電力会社との協議によりβを決定する。また、ピル以外の場合は、1を適用する。
 ※2 厳密には、②に基本波入力容量、③に基本波入力電流を用いて計算することが望ましいが、
 定格入力容量、定格入力電流を用いて計算してもよい。

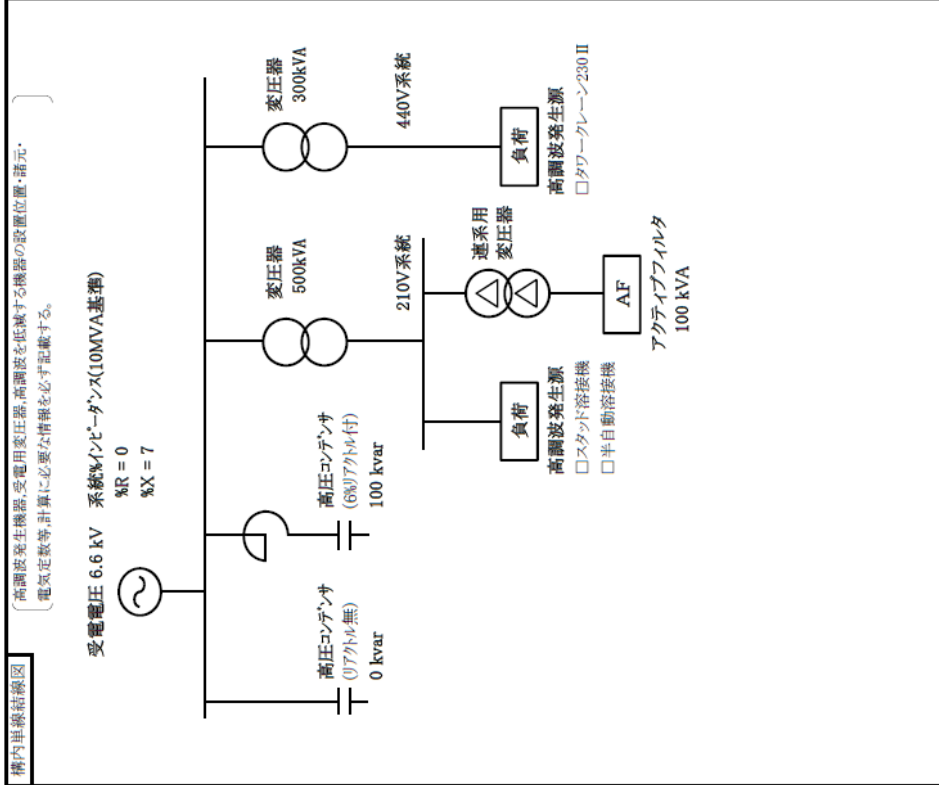
※1「ピル」の規格による補正率をいう。
 高圧受電のピルでは電力会社と契約電力相当値が2000kW以下の場合には、βに表202-3-3の値を適用する。
 これ以外のピルは電力会社との協議によりβを決定する。また、ピル以外の場合は、1を適用する。
 ※2 厳密には、②に基本波入力容量、③に基本波入力電流を用いて計算することが望ましいが、
 定格入力容量、定格入力電流を用いて計算してもよい。

高調波流出電流計算書 (その2)

<様式-2>

申込年月日	年 月 日
受付No.	
受付年月日	年 月 日

お客さま名	業 種	建設	受電電圧	6.6 kV	契約電力相当値	425 kW	補正率β	1
-------	-----	----	------	--------	---------	--------	------	---



高調波流出電流の詳細計算と抑制対策の検討の実績結果として、高調波流出電流の計算過程を具体的に記載する。

高調波抑制対策として210V系統にアクティブフィルタを設置した場合を検討します。

1. アクティブフィルタによる高調波補償電流

アクティブフィルタによる高調波補償効果は下式のように表されます。

$$I_{sn} = (1 - \alpha \cdot F_{AFn}) \cdot I_{Ln}$$

$$5次: F_{AF5} = 0.90$$

$$7次: F_{AF7} = 0.86$$

アクティブフィルタのゲインを0.6とすると、補償後の高調波流出電流は下記のようになります。

$$5次: 4349 \times (1 - 0.6 \times 0.90) + 233 = 2234 \text{ [mA]}$$

$$7次: 2734 \times (1 - 0.6 \times 0.86) + 89 = 1412 \text{ [mA]}$$

I_{Ln} : 補償後の高調波電流
 α : アクティブフィルタのゲイン

I_{Ln} : 機器からの高調波発生電流
 F_{AFn} : アクティブフィルタの補償率

※第11次以下、同様の計算を行います。

2. コンデンサによる高調波低減効果および系統からの流入

1. で計算した補償後の高調波流出電流に、コンデンサによる低減効果を加味すると、

$$5次: 2234 \times (1 - 0.034) = 2036 \text{ [mA]}$$

$$7次: 1412 \times (1 - 0.017) = 1342 \text{ [mA]}$$

となり、さらに第5次・7次については系統からの流入分を考慮すると下記のようになります。

$$5次: 2036 - 1750 = 286 \text{ [mA]}$$

$$7次: 1342 - 316 = 1026 \text{ [mA]}$$

※第11次以下、同様の計算を行います。

3. 判定

詳細計算の結果、下表の通り高調波流出電流が上限値以下となるため、「検討終了」とします。

計算書(その1)の高調波流出電流 [mA]	5次	7次	11次	13次	17次	19次	23次	25次
低減後の高調波流出電流 [mA]	4582	2822	1164	766	392	322	197	194
高調波流出電流の上限値 [mA]	286	1026	611	421	234	200	131	134
高調波流出電流の上限値 [mA]	1488	1063	680	553	425	383	323	298
対策要否判定	否	否	否	否	否	否	否	否

(注1) 本様式により難い場合は、別の様式を用いてもよい。

(注2) 本計算は「高調波抑制対策技術指針 JEAG 9702-2013」に基づいて行なっておりますが、対策後の実績結果を保証するものではありません。

高調波対策のご提案

図 19 のように、スタッド溶接機の電流は大量に高調波を含む歪んだ波形ですが、アクティブフィルタによって高調波を相殺することで、合成電流はほぼ正常な電流波形に改善されています。

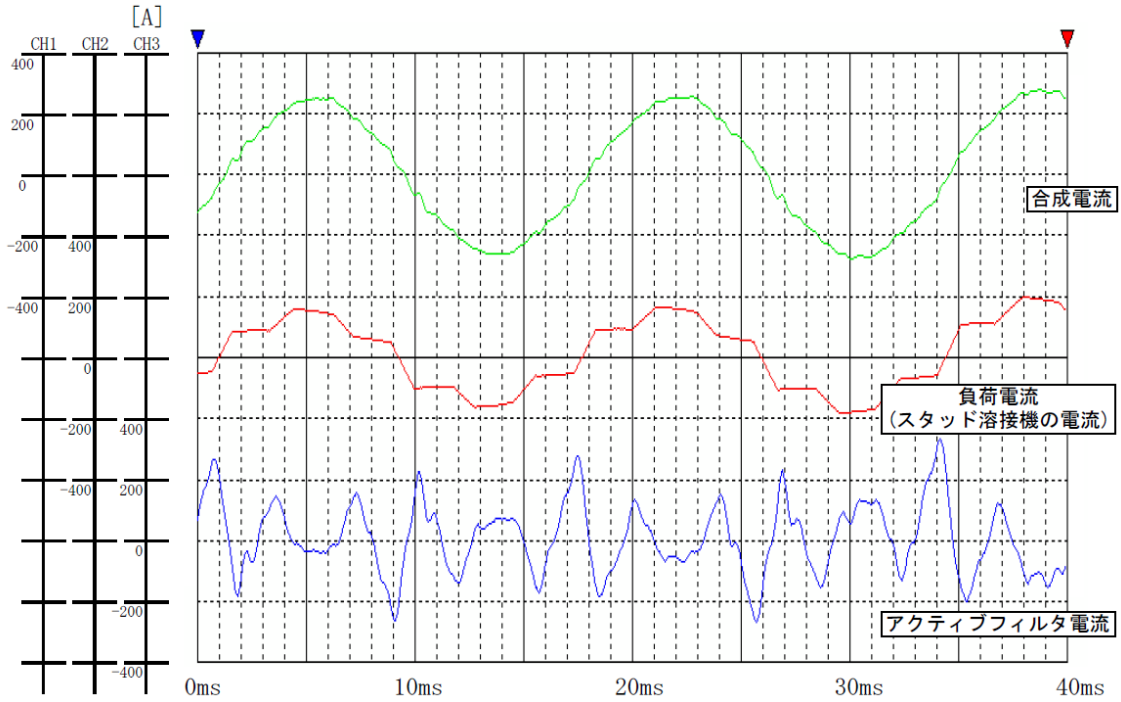


図 19 高調波抑制後の電流波形

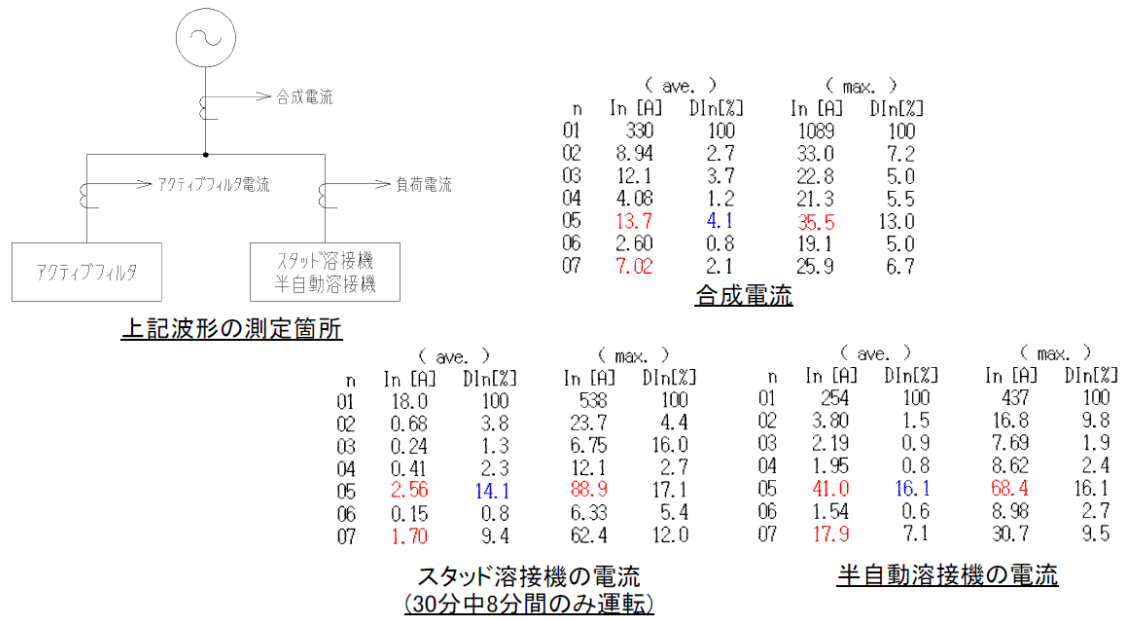


図 20 高調波電流値

3. 直列リアクトル付き高圧コンデンサによる対策例

水中ポンプおよびスクリーン用インバータから発生する高調波を、高圧コンデンサを直列リアクトル付きとすることにより対策する例を紹介します。

図 21 において、コンデンサ設備に直列リアクトルを設置しない場合の高調波流出電流計算書を 31, 32 ページに、設置する場合の計算書を 33, 34 ページに示します。直列リアクトルの有無によって、高調波流出電流値に大きな差があることがわかります。2014 年 4 月に「高調波抑制対策技術指針」が改訂され、システムからの高調波流入分を加味して計算するようになったため、直列リアクトルの無いコンデンサ設備は、高調波流出量を大幅に増大させる方向へ作用するので注意が必要です。

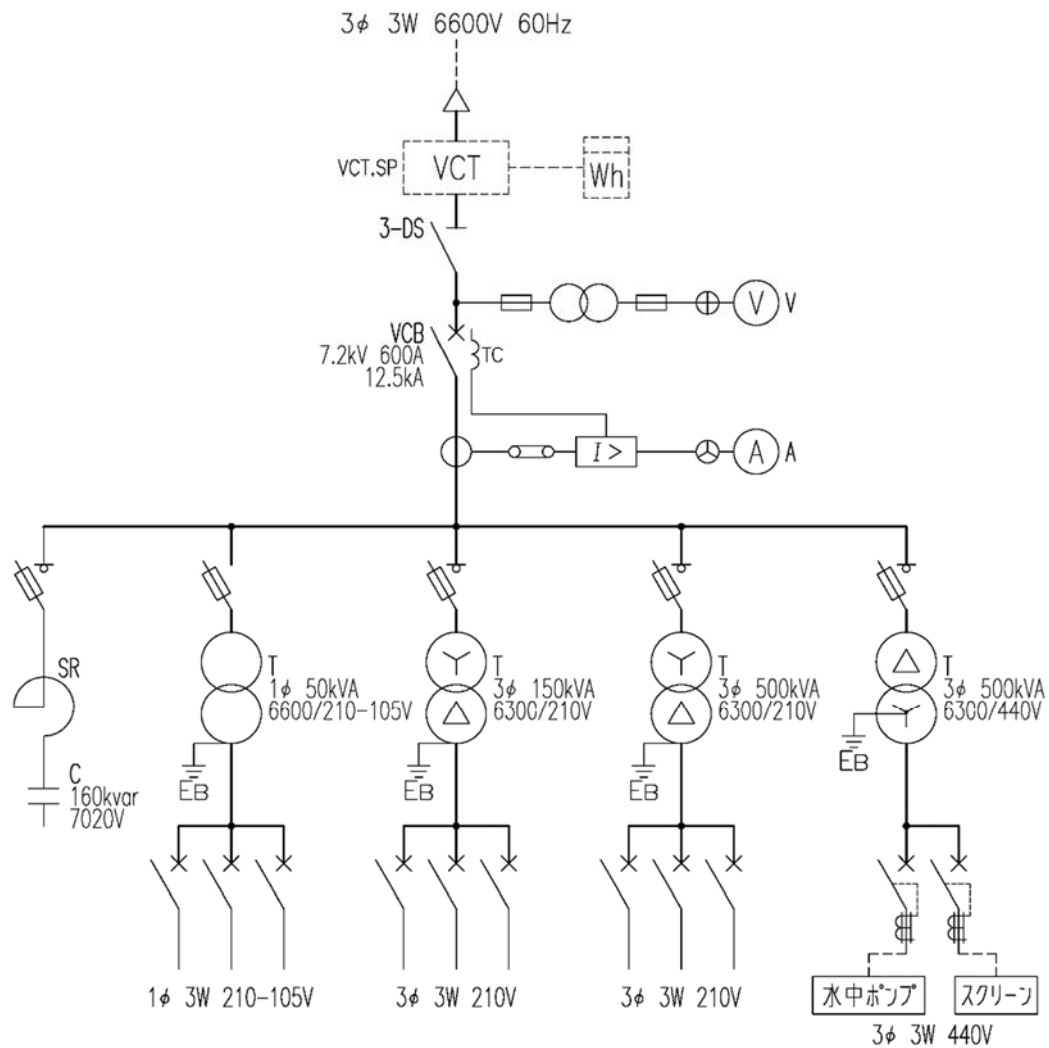


図 21 高圧コンデンサ(直列リアクトル付き)による対策例

直列リアクトル無し

＜様式-1＞
 申込年月日 年 月 日
 受付No.
 受付年月日 年 月 日

高調波流出電流計算書（その1）

※1
 業種 建設 受電電圧 6.6 kV ①契約電力相当値 585 kW 補正率β 1

No.	高調波発生機器		②※2 定格入力 容量 [kVA]	③ 台数	④=②×③ 定格入力 容量 (合計) [kVA]	⑤ 回路 種別No.	⑥ 換算 係数 K_f	⑦=④×⑥ 等価 容量 [kVA]	⑧※2 定格入力 電流 換算値 [mA]	⑩ 最大 稼働率 k	⑨=⑧×⑩×高調波発生量×⑩ 高調波流出電流 [mA]							
	機器名称	製造業者									形式	相数	⑧	⑪	⑫	⑬	⑭	⑮
1	水中ポンプ用インバータ	富士電機	FRN-110G	3	127.0	33	1.8	229	11,113	80	5次	7次	11次	13次	17次	19次	23次	25次
2	スクリーン用インバータ			3	34.7	32	1.8	62	3,036	80	5次	7次	11次	13次	17次	19次	23次	25次
3																		
4																		
5																		
6																		
7																		
8																		
9																		
10																		
11																		
12																		
13																		
14																		
15																		
⑧=Σ⑦										合計 I_n	3590	1508	927	527	496	331	308	227
⑨=⑧×0.9 (IかつIIIに該当する場合)										⑬=⑨×β	3590	1508	927	527	496	331	308	227
⑩=⑨×γ _n										⑭=⑩×γ _n	—	—	—	—	—	—	—	—
第2ステップの検討要否判定										対策要否判定	要	要	要	要	要	要	要	要

＜記入方法＞
 第1ステップ
 ○ 高調波発生機器を全て抽出し、必要事項を記入する。
 ○ 回路種別No.100の機器は、当該機器の製造業者が作成する「様式-3」、カタログ、仕様書等により、換算係数、高調波電流発生量を確認する。
 ○ 次のI～IVのうち、該当条件にチェックマークを記入する。
 I. 高圧受電 III. 進相コンデンサが全て直列リアクトル付
 II. ビル IV. 換算係数 $K_f=1.8$ を超過する機器なし
 → I～IV全て該当する場合は、⑦以降の検討は不要。
 → IかつIIIに該当する場合は、低減係数0.9を適用し、⑧を計算する。
 ○ 限度値50kVA(6.6kV受電)、300kVA(22.33kV受電)、2000kVA(66kV以上受電)により判定する。
 → P_n (⑧又は⑩) > 限度値となる場合は、第2ステップへ

第2ステップ
 ○ 対象次数:高次の高調波が特段の支障とならない場合は、第5次および第7次とする。
 ○ IかつIIIに該当する場合は、低減係数 γ_n ($\gamma_5=0.7, \gamma_7=0.9, \gamma_{11}$ 以上は1.0)を適用し、⑩を計算する。
 ○ 高調波流出電流(⑬又は⑭) > 高調波流出電流の上限値(⑮)となる場合は、
 指針202-1の2の「(4)高調波流出電流の抑制計算と抑制対策の検討」を記載し、この内容を計算書(その2)に記載する。
 詳細計算では、低減係数 γ_n を適用できないため、⑩ではなく⑬の値をもとに検討する。

高調波流出電流上限値
 ⑮=契約電力相当値1kW当たりの高調波流出電流の上限値×①
 次数 5次 7次 11次 13次 17次 19次 23次 25次
 上限値 [mA] 2048 1463 936 761 585 527 445 410

※1 「ビル」の規模による補正率 β をいう。
 高圧受電のビルであって契約電力相当値が2000kW以下の場合には、 β に表202-3-3の値を適用する。
 これ以外のビルは電力会社との協議により β を決定する。また、ビル以外の場合には、1を適用する。
 ※2 厳密には、②に基本波入力容量、⑨に基本波入力電流を用いて計算することが望ましいが、
 定格入力容量、定格入力電流を用いて計算してもよい。

<様式-2>

申込年月日	年	月	日
受付No.			
受付年月日	年	月	日

高調波流出電流計算書 (その2)

お客さま名	業種	建設	受電電圧	6.6 kV	契約電力相当値	585 kW	補正率β	1
-------	----	----	------	--------	---------	--------	------	---

構内単線結線図
 (高調波発生機器、受電用変圧器、高調波を低減する機器の設置位置・諸元・電気定数等、計算に必要な情報を必ず記載する。)

受電電圧 6.6 kV 系統%インピーダンス(10MVA基準)
 %R = 0
 %X = 7

高調波流出電流の詳細計算と抑制対策の検討
 (指針202-1の(4)高調波流出電流の詳細計算と抑制対策の検討の実施結果として、高調波流出電流の計算過程を具体的に記載する。)

1. コンデンサによる高調波低減効果
 負荷から発生する高調波の、コンデンサによる吸収率は下式のように表されます。

$$F_{cm(n)} = \frac{Y_{cn1} + Y_{cn2}}{Y_{sn} + Y_{cn1} + Y_{cn2}}$$
 ここで、 $Y_{sn} = \frac{1}{nZ_s/100}$, $Y_{cn1} = \frac{1}{\left(\frac{nX_c}{100} - 1/n\right) \times P_N/P_{cn1}}$, $Y_{cn2} = \frac{1}{(-1/n) \times P_N/P_{cn2}}$
 $F_{cm(n)}$: コンデンサの高調波電流吸収率
 X_{cn1} : コンデンサの直列リアクトル容量(kvar)
 P_{cn1} : 高圧コンデンサ(無)容量(kvar)
 P_N : 基準容量(=1000kVA)
 n : 高調波次数
 Z_s : 系統の%インピーダンス
 上式により第5次・第7次高調波電流の吸収率を計算すると、
 5次: $Y_{s5} = 2.86$, $Y_{c51} = 0$, $Y_{c52} = -0.075$ より、 $F_{c5(n)} = -0.027$
 7次: $Y_{s7} = 2.04$, $Y_{c71} = 0$, $Y_{c72} = -0.105$ より、 $F_{c7(n)} = -0.054$
 となり、低減効果を考慮した高調波流出電流は下記ようになります。
 5次: $3590 \times (1 - (-0.027)) = 3687$ [mA]
 7次: $1508 \times (1 - (-0.054)) = 1590$ [mA]
 ※第11次以下、同様の計算を行います。

2. 電力系統からのコンデンサへの流入
 系統から高圧コンデンサに流入する高調波電流は、下式のように表されます。

$$I_n' = \frac{P_N \times V_n/100}{\sqrt{3} \times 6.6} \times (Y_{cn1} + Y_{cn2}) \times 10^3$$
 I_n' : 系統から高圧コンデンサに流入する高調波電流(mA)
 V_n : 系統の高調波電圧含有率(%)
 系統の高調波電圧含有率を第5次: 2%、第7次: 1% として、コンデンサに流入する高調波電流を計算すると、
 5次: -1312 [mA]
 7次: -919 [mA]
 となり、流入分を加味した高調波電流は下記ようになります。
 5次: $3687 - (-1312) = 4999$ [mA]
 7次: $1590 - (-919) = 2509$ [mA]

3. 判定
 詳細計算の結果、下表の通り高調波流出電流が上限値を超えるため、追加検討が必要です。

計算書(その1)の高調波流出電流 [mA]	5次	7次	11次	13次	17次	19次	23次	25次
計算書(その1)の高調波流出電流 [mA]	3590	1508	927	527	496	331	308	227
低減後の高調波流出電流 [mA]	4999	2509	1061	641	711	582	693	661
高調波流出電流の上限値 [mA]	2048	1463	936	761	585	527	445	410
対策要否判定	要	要	否	要	要	要	要	要

(注1) 本様式により無い場合は、別の様式を用いてもよい。
 (注2) 本計算は「高調波抑制対策技術指針 JEAG 9702-2013」に基づいて行っており、対策後の実施結果を保証するものではありません。

<様式-1>

申込年月日	年 月 日
受付No.	
受付年月日	年 月 日

高調波流出電流計算書 (その1)

お客さま名	業 種	建設	受電電圧	6.6 kV	⑩契約電力相当値	585 kW	補正率β	1
-------	-----	----	------	--------	----------	--------	------	---

No.	高調波発生機器		④=②×③ 定格入力容量 (合計) [kVA]	⑤ 回路種別No.	⑥ 換算係数 K_f	⑦=④×⑥ 等価容量 $K_f \times P_f$ [kVA]	⑧ 最大稼働率 [%]	⑨=⑦×⑧×高調波発生量×⑩ 高調波流出電流 [mA]												
	機器名称	製造業者						形式	相数	② ※2 定格入力容量 [kVA]	③ 台数	④=②×③ 定格入力容量 (合計) P_f [kVA]	⑤ 回路種別No.	⑥ 換算係数 K_f	⑦=④×⑥ 等価容量 $K_f \times P_f$ [kVA]	⑧ 最大稼働率 [%]	5次	7次	11次	13次
1	水中ポンプ用インバータ	富士電機	FRN-110G	3	127.0	1	127.0	33	1.8	229	80	11,113	2667	1156	747	445	418	284	267	196
2	スクリーン用インバータ			3	34.7	1	34.7	32	1.8	62	80	3,036	923	352	180	83	78	46	41	32
3																				
4																				
5																				
6																				
7																				
8																				
9																				
10																				
11																				
12																				
13																				
14																				
15																				
合計							291					3590	1508	927	527	496	331	308	227	
⑧=Σ⑦							291						3590	1508	927	527	496	331	308	227
⑨=⑧×0.9 (IかつIIIに該当する場合)							262						3590	1508	927	527	496	331	308	227
⑩=⑨×β							50						2513	1357	927	527	496	331	308	227
⑪=⑩×γ _n							要						要	否	否	否	否	否	否	否
第2ステップの検討要否判定							要						要	否	否	否	否	否	否	否

高調波流出電流上限値

⑫=契約電力相当値1kW当たりの高調波流出電流の上限値×⑪	5次	7次	11次	13次	17次	19次	23次	25次
次数	2048	1463	936	761	585	527	445	410
上限値 [mA]								

※1 「ヒル」の規模による補正率βをいう。
 高圧受電のヒルであって契約電力相当値が2000kW以下の場合には、βに表202-3-3の値を適用する。
 これ以外のヒルは電力会社との協議によりβを決定する。また、ヒル以外の場合には1を適用する。
 ※2 厳密には、⑫に基本波入力容量、⑬に基本波入力電流を用いて計算することが望ましいが、
 定格入力容量、定格入力電流を用いて計算してもよい。

<記入方法>
 第1ステップ
 ○ 高調波発生機器を全て抽出し、必要事項を記入する。
 ○ 回路種別No.100の機器は、当該機器の製造業者が作成する「様式-3」、カタログ、仕様書等により換算係数、高調波電流発生量を確認する。
 ○ 次のI～IVのうち、該当条件にチェックマークを記入する。
 I. 高圧受電 III. 進相コンデンサが全て直列リアクトル付
 II. ヒル IV. 換算係数 $K_f=1.8$ を超過する機器なし
 → I～IV全て該当する場合は、⑦以降の検討は不要。
 → IかつIIIに該当する場合は、低減係数0.9を適用し、⑧を計算する。
 ○ 限度値50kVA(6.6kV受電)、300kVA(22.33kV受電)、2000kVA(66kV以上受電)により判定する。
 → P_f (⑧)又は⑧) > 限度値となる場合は、第2ステップへ
 第2ステップ
 ○ 対象次数:高次の高調波が特段の支障とならない場合は、第5次および第7次とする。
 ○ IかつIIIに該当する場合は、低減係数 γ_n ($\gamma_g=0.7, \gamma_f=0.9, \gamma_{H1}$ 以上は1.0)を適用し、⑩を計算する。
 ○ 高調波流出電流(⑬)又は⑬) > 高調波流出電流の上限値(⑫)となる場合は、
 指針202-1の2.(4)高調波流出電流の抑制計算と抑制対策の検討を実施し、この内容を計算書(その2)に記載する。
 詳細計算では、低減係数 γ_n を適用できないため、⑩ではなく⑬の値をもとに検討する。

<様式-2>

申込年月日	年 月 日
受付No.	
受付年月日	年 月 日

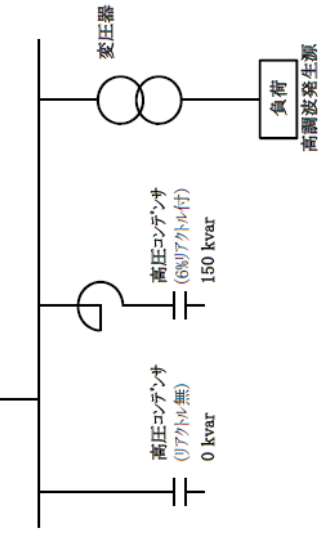
高調波流出電流計算書 (その2)

お客さま名	業 種	建設	受電電圧	6.6 kV	契約電力相当値	585 kW	補正率β	1
-------	-----	----	------	--------	---------	--------	------	---

構内単線結線図 (高調波発生機器、受電用変圧器、高調波を低減する機器の設置位置・節電・電気定数等、計算に必要な情報を必ず記載する。)

高調波流出電流の詳細計算と抑制対策の検討の結果として、
高調波流出電流の計算過程を具体的に記載する。

受電電圧 6.6 kV 系統%インピーダンス(10MVA基準)
%R = 0
%X = 7



1. コンデンサによる高調波低減効果
負荷から発生する高調波の、コンデンサによる吸収率は下式のように表されます。

$$F_{cm(n)} = \frac{Y_{cn1} + Y_{cn2}}{Y_{sn} + Y_{cn1} + Y_{cn2}} \quad \text{ここで、} \quad Y_{sn} = \frac{1}{nZ_s/100}, \quad Y_{cn1} = \frac{nY_{cn}}{100} \times \frac{1}{(-1/n) \times P_n/P_{cn1}}, \quad Y_{cn2} = \frac{1}{(-1/n) \times P_n/P_{cn2}}$$

$F_{cm(n)}$: コンデンサの高調波電流吸収率
 Z_s : 系統の%インピーダンス
 P_{cn1} : 直列7kV付コンデンサ容量(kvar)
 P_{cn2} : 高圧コンデンサ無し容量(kvar)
 Y_{sn} : 系統の%インピーダンス
 Y_{cn1} : 直列7kV付コンデンサのアドミタンス
 Y_{cn2} : 高圧コンデンサのアドミタンス
 n : 高調波次数

上式により第5次・第7次高調波電流の吸収率を計算すると、
5次: $Y_{s5} = 2.86, Y_{c51} = 0.15, Y_{c52} = 0$ より、 $F_{c5(n)} = 0.050$
7次: $Y_{s7} = 2.04, Y_{c71} = 0.05, Y_{c72} = 0$ より、 $F_{c7(n)} = 0.026$
となり、低減効果を考慮した高調波流出電流は下記のようになります。

5次: $3590 \times (1 - 0.05) = 3411$ [mA]
7次: $1508 \times (1 - 0.026) = 1469$ [mA]

※第11次以下、同様の計算を行います。

2. 電力系統からのコンデンサへの流入
系統から高圧コンデンサに流入する高調波電流は、下式のように表されます。

$$I_n' = \frac{P_n \times V_n / 100}{\sqrt{3} \times 6.6} \times (Y_{cn1} + Y_{cn2}) \times 10^3$$

I_n' : 系統から高圧コンデンサに流入する高調波電流(mA)
 V_n : 系統の高調波電圧含有率(%)

系統の高調波電圧含有率を第5次: 2%、第7次: 1%として、コンデンサに流入する高調波電流を計算すると、
5次: 2624 [mA]
7次: 473 [mA]

となり、流入分を加味した高調波電流は下記のようになります。
5次: $3411 - 2624 = 787$ [mA]
7次: $1469 - 473 = 996$ [mA]

3. 判定
詳細計算の結果、下表の通り高調波流出電流が上限値以下となるため、「検討終了」とします。

	5次	7次	11次	13次	17次	19次	23次	25次
計算書(その1)の高調波流出電流 [mA]	3590	1508	927	527	496	331	308	227
低減後の高調波流出電流 [mA]	787	996	908	517	487	325	303	223
高調波流出電流の上限値 [mA]	2048	1463	936	761	585	527	445	410
対策要否判定	否	否	否	否	否	否	否	否

(注1) 本様式により難しい場合は、別の様式を用いてもよい。
(注2) 本計算は「高調波抑制対策技術指針 JEAG 9702-2013」に基づいて行なっておりますが、対策後の実施結果を保証するものではありません。

●高調波対策のご提案 まとめ

現在、高圧系統の電圧歪み率は3%程度に抑えられていますが、高調波対策を怠ると、電圧歪み率は10%以上となり、電子機器類が誤動作するなどの問題が予想されます。電気は川の汚れのように目に見えないものではないため、高調波が流出していても気付くしません。このような事故を未然に防ぐためには、高調波の流入・流出の対策を早めにとっていく必要があります。

近年、省エネルギーとしてインバータの普及がかなり多くなってきましたが、それに伴って高調波問題も発生しています。今後は高調波対策も省エネルギーの一環として扱い、総合的なシステムの構築を考えていかなければなりません。

そこでこの冊子では、「ご提案」という形を通して、弊社が受変電設備の専門メーカーとして、皆さまの現場における高調波抑制対策をトータルにお手伝いできることをご説明してきました。

高調波抑制の対策方法にはさまざまな種類がありますが、流出電流が大きい場合には、効果・コスト・利便性の観点から、自信を持ってアクティブフィルタによる対策をお勧め致します。また、アクティブフィルタ納入後は、抑制効果測定を実施致しておりますので、測定の結果をご確認頂き、高調波障害の発生を心配することなく安心してご使用頂けます。

加えて、2014年4月に「高調波抑制対策技術指針」が改訂され、直列リアクトル付き進相コンデンサが、配電系統側の高調波を低減する効果が見直されています。系統からの流入分を流出量から差引いて計算するようになり、従来では直列リアクトルを設置するだけでは追加対策が必要だったものが、同じ条件で対策不要と判定されるような場合もあります。この事により、低コストでの対策をご提案できるケースが増えたと言えます。

弊社では、高調波抑制のご相談・計算書作成から対策方法のご提案まで、迅速かつ丁寧に対応させて頂いております。何なりとお気軽にお申し付け下さい。

付録 1. 高調波流出電流計算書の作成方法

<様式-1> 「高調波流出電流計算書（その1）」

この様式は高調波発生機器関係の資料を基に記入し、その等価容量と高調波発生量を計算するもので、JIS C 61000-3-2 に適合するものを除きすべての高調波発生機器を記入する。

a) 第1ステップの作成

1) 高調波発生機器の記入

…付表 1-1 の②～④

高調波発生機器の名称、製造業者、型式、定格容量、台数等を記入する。

なお、JIS C 61000-3-2 の適用対象機器は除く。

注1) 定格容量の単位は kVA とする。そのため、出力 kW 表示のものは「高調波抑制対策技術指針」による入力換算後の値とする。（付表 1-7 参照）

注2) JIS C 61000-3-2 の適用対象機器とは、300V 以下の商用電力系統に接続して使用する、定格電流 20A/相以下の電気・電子機器（家電・汎用品）である。

2) 回路種別の選択および換算係数の記入

…付表 1-1 の⑤⑥

ガイドライン附属書第1表（付表 1-3 参照）の中で該当する回路種別を選択し、その回路種別 No. と換算係数 K_f を記入する。

注1) 回路種別 No.10 の場合は、当該機器の仕様書・カタログ等の記載値、または製造業者が作成する<様式-3>「高調波発生機器製造業者申請書」により申告された換算係数を記入する。

3) 設備条件のチェック

…付表 1-1 の〈記入方法〉

次の条件 I～IV のうち該当するものにチェックマークを記入する。

- I. 高圧受電 II. ビル III. 進相コンデンサが全て直列リアクトル付
IV. 換算係数 $K_f=1.8$ を超過する機器なし

なお、全てに該当する場合はこの時点で検討終了となる。

4) 等価容量による判定

…付表 1-1 の⑦⑧(⑧')

- 機器毎の合計容量に換算係数 K_f を掛けて等価容量を計算する。
 - 等価容量の合計 P_h を求めて、次の限度値を超過するかチェックする。
- 3)の条件 I, III に該当する場合は等価容量の低減係数を適用できる。

受電電圧	限度値
6.6kV	50kVA
22/33kV	300kVA
66kV 以上	2000kVA

上記の値を超過しない場合はガイドラインの適用対象外であり、この時点で検討終了する。
また、限度値を超過する場合は第2ステップへ進む。

高調波対策のご提案

付表 1-1 高調波流出電流計算書 (その 1) - 第 1 ステップ

お客さま名	〇〇工業(株)	業種	製造業	受電電圧	6.6kV	契約電力相当値	①350kW
-------	---------	----	-----	------	-------	---------	--------

第1ステップ										
高調波発生機器				相数	② 定格入力 容量 [kVA]	③ 台数	④=②×③ 定格入力 容量 (合計) P_i [kVA]	⑤ 回路 種別No.	⑥ 換算 係数 K_i	⑦=④×⑥ 等価 容量 $K_i \times P_i$ [kVA]
No.	機器名称	製造業者	型式							
1	空調機	M製作所	AAC	3	33	1	33	32	1.8	59
2	空調機	M製作所	ABC	3	55	1	55	33	1.8	99
3	エレベータ	N製作所	CCB	3	25	1	25	34	1.4	35

⑧=Σ⑦	合計 P_0	193
第1ステップ	⑧' = ⑧ × 0.9 (I かつ III に該当する場合)	174
○高調波発生機器を全て抽出し、必要事項を記入する。	限度値 [kVA]	50
○回路種別No.10の機器は、当該機器の製造業者が作成する<様式-3> カタログ、仕様書等により、換算係数、高調波電流発生量を確認する。	第2ステップの検討要否判定	要

- 次の I ~ IV のうち、該当条件にチェックマークを記入する。
- I. 高圧受電 III. 進相コンデンサが全て直列リアクトル付
- II. ビル IV. 換算係数 $K_i=1.8$ を超過する機器なし
- I ~ IV 全て該当する場合は、⑦以降の検討は不要。
- I かつ III に該当する場合は、低減係数 0.9 を適用し、⑧' を計算する。
- 限度値 50kVA (6.6kV 受電), 300kVA (22, 33kV 受電), 2000kVA (66kV 受電) により判定する。
- P_0 (⑧ または ⑧') > 限度値 となる場合は、第2ステップへ

b) 第2ステップの作成

1) 契約電力相当値の記入

…付表 1-1 の①

- 自家用発電機を有する場合は、常時の契約電力ではなく発電機出力を考慮して電力会社との協議によって決定した「契約電力相当値」を適用する。
- 契約電力が未決定の場合は、変圧器容量から算出される契約設備電力を適用する。

2) 受電電圧に換算した定格入力電流

…付表 1-2 の⑨

受電電圧換算後の定格入力電流を求める。

定格入力電流[mA] = 定格入力容量 × 受電電圧換算係数 (6.6kV の場合は 87.5)

または

$$\text{定格入力電流 [mA]} = \frac{\text{定格入力容量[kVA]}}{\sqrt{3} \times \text{定格電圧[kV]}(\text{例 } 6.6\text{kV})} \times 1000$$

3) 最大稼働率

…付表 1-2 の⑩

実稼働している高調波発生機器の 30 分間の平均稼働容量が、年間で最大となる値を記入する（または技術指針の標準値を適用）。高調波発生機器ごとに最大稼働率を決定するのが基本であるが、個別に把握できない場合は次式により計算する。

$$\text{最大稼働率[\%]} = \frac{\text{稼働している高調波発生機器の最大容量(30分平均)}}{\text{高調波発生機器の総容量}}$$

4) 高調波流出電流

…付表 1-2 の⑪

同仕様の機器ごとに、「定格入力電流(受電電圧換算値)」×「高調波発生量」×「最大稼働率」により計算する。高調波発生量はガイドライン附属書第 2 表の個別機器の高調波電流発生量(付表 1-3 参照)の中の、該当する回路種別欄の値を選択して使用する。

5) 次数別の高調波流出電流合計値を計算する

…付表 1-2 の⑫～⑭

次数ごとに各機器から発生する高調波電流値を合計する。

ビルの場合は規模による補正率βを乗じて合計値を補正する。

a) -3) の条件 I, III に該当すれば、5 次・7 次については低減係数を適用できる。

※付表 1-2 は低減係数を適用することにより対策不要となった例

6) 高調波流出電流上限値

…付表 1-2 の⑮

契約電力相当値[kW]に、ガイドライン表 1 に基づく「契約電力相当値 1kW 当たりの高調波流出電流上限値」(付表 1-4 参照) の値を乗じて求める。

7) 対策“要”“否”の判定

- 以上の計算結果から、次数ごとに高調波流出電流の合計と上限値を比較する。
- すべての次数について、「高調波流出電流の合計」≤「高調波流出電流の上限値」の場合は対策不要と判定され、検討終了となる。
- 各次数（特に 5 次・7 次）の高調波流出電流の合計が上限値を超える場合は対策が必要と判断され、次の<様式-2>「高調波流出電流計算書（その 2）」により、高調波電流を低減する設備の効果を検討する詳細計算を行う。

高調波対策のご提案

付表 1-2 高調波流出電流計算書 (その 1) - 第 2 ステップ

契約電力相当値	① 350kW	補正率 β	1
---------	---------	-------------	---

第2ステップ									
⑨ 定格入力 電流 (受電電圧 換算値) [mA]	⑩ 最大 稼働率 k [%]	⑪=⑨×高調波発生量×⑩ 高調波流出電流 [mA]							
		5次	7次	11次	13次	17次	19次	23次	25次
2,888	55	603	230	118	54	51	30	27	21
4,813	55	794	344	222	132	124	85	79	58
2,188	55	337	109	87	49	39	29	19	17
⑫ 合計 I_n		1734	684	426	236	214	144	126	96
⑬=⑫× β		1734	684	426	236	214	144	126	96
⑭=⑬× γ_n		1214	616	426	236	214	144	126	96
対策要否判定		否	否	否	否	否	否	否	否

高調波流出電流の上限値								
⑮=契約電力相当値1kW当たりの高調波流出電流の上限値×①								
次数	5次	7次	11次	13次	17次	19次	23次	25次
上限値 [mA]	1225	875	560	455	350	315	266	425

(〈記入方法〉 続き)

第 2 ステップ

- 対象次数:高次の高調波が特段の支障とならない場合は、第 5 次および第 7 次とする。
- ⅠかつⅢに該当する場合は、低減係数 γ_n ($\gamma_5=0.7$, $\gamma_7=0.9$, γ_{11} 以上は 1.0) を適用し、⑭を計算する。
- 高調波流出電流(⑬または⑭) > 高調波流出電流の上限値(⑮)となる場合は、
指針 202-1 の 2.の「(4)高調波流出電流の詳細計算と抑制対策の検討」を実施し、この内容を計算書(その 2)に記載する。
詳細計算では、低減係数 γ_n を適用できないため、⑭ではなく⑬の値をもとにして検討する。

高調波対策のご提案

付表 1-3 回路種別による換算係数および高調波発生量

回路分類	主な利用例	回路種別		回路種別 No.	換算係数 K_i	高調波電流発生量 [%]							
						5次	7次	11次	13次	17次	19次	23次	25次
1	・無停電電源装置 (サイリスタ方式) ・直流電鉄変電所 ・電気化学 ・その他一般	三相ブリッジ	6パルス変換装置	11	$K_{11} = 1$	17.5	11.0	4.5	3.0	1.5	1.25	0.75	0.75
			12パルス変換装置	12	$K_{12} = 0.5$	2.0	1.5	4.5	3.0	0.2	0.15	0.75	0.75
			24パルス変換装置	13	$K_{13} = 0.25$	2.0	1.5	1.0	0.75	0.2	0.15	0.75	0.75
2	・交流式電気鉄道車両	単相ブリッジ	直流電流平滑	21	$K_{21} = 1.3$	19.0	13.0	7.0	5.5	3.0	-	-	-
			混合ブリッジ	22	$K_{22} = 0.65$	6.3	8.7	3.2	1.0	2.3	-	-	-
			均一ブリッジ	23	$K_{23} = 0.7$	8.8	6.2	3.8	2.6	2.2	-	-	-
3	・汎用インバータ ・エレベータ ・エスカレータ ・冷凍空調機 ・その他一般	三相ブリッジ (コンデンサ平滑)	6パルス変換装置 リアクトルなし	31	$K_{31} = 3.4$	65.0	41.0	8.5	7.7	4.3	3.1	2.6	1.8
			6パルス変換装置 リアクトルあり(交流側)	32	$K_{32} = 1.8$	38.0	14.5	7.4	3.4	3.2	1.9	1.7	1.3
			6パルス変換装置 リアクトルあり(直流側)	33	$K_{33} = 1.8$	30.0	13.0	8.4	5.0	4.7	3.2	3.0	2.2
			6パルス変換装置 リアクトルあり(交・直流側)	34	$K_{34} = 1.4$	28.0	9.1	7.2	4.1	3.2	2.4	1.6	1.4
			12パルス変換装置 リアクトルなし	35	$K_{35} = 0.8$	3.1	2.7	7.4	3.4	0.8	0.8	1.7	1.3
			12パルス変換装置 リアクトルあり(交流側)	36	$K_{36} = 0.65$	1.6	1.7	6.2	3.3	0.7	0.6	1.0	1.0
			12パルス変換装置 リアクトルあり(直流側)	37	$K_{37} = 0.8$	1.4	1.5	7.2	4.1	0.8	0.7	1.6	1.4
			12パルス変換装置 リアクトルあり(交・直流側)	38	$K_{38} = 0.65$	1.5	1.2	6.0	3.8	0.6	0.5	1.0	1.0
			24パルス変換装置 リアクトルなし	39	$K_{39} = 0.5$	3.1	2.7	1.6	0.9	0.8	0.8	1.7	1.3
			24パルス変換装置 リアクトルあり(交流側)	310	$K_{310} = 0.3$	1.6	1.7	1.4	0.8	0.7	0.6	1.0	1.0
			24パルス変換装置 リアクトルあり(直流側)	311	$K_{311} = 0.4$	1.4	1.5	1.6	1.0	0.8	0.7	1.6	1.4
			24パルス変換装置 リアクトルあり(交・直流側)	312	$K_{312} = 0.3$	1.5	1.2	1.3	1.0	0.6	0.5	1.0	1.0
4	・汎用インバータ ・冷凍空調機 ・その他一般	単相ブリッジ (コンデンサ平滑・ 倍電圧整流方式)	リアクトルなし	41	$K_{41} = 2.3$	50.0	24.0	5.1	4.0	1.5	1.4	-	-
			リアクトルあり(交流側)	42	$K_{42} = 0.35$	6.0	3.9	1.6	1.2	0.6	0.1	-	-
	・汎用インバータ ・その他一般	単相ブリッジ (コンデンサ平滑・ 全波整流方式)	リアクトルなし	43	$K_{43} = 2.9$	60.0	33.5	6.1	6.4	2.6	2.7	1.5	1.5
			リアクトルあり(交流側)	44	$K_{44} = 1.3$	31.9	8.3	3.8	3.0	1.7	1.4	1.0	0.7
5	・無停電電源装置 (PWMコンバータ方式) ・通信用電源装置 ・エレベータ ・エスカレータ ・系統連系用分散電源	自励三相ブリッジ (電圧形 PWM 制御) (電流形 PWM 制御) マトリクスコンバータ	-	5	$K_5 = 0$	-	-	-	-	-	-	-	
6	・通信用電源装置 ・交流式電気鉄道車両 ・系統連系用分散電源	自励単相ブリッジ (電圧形 PWM 制御)	-	6	$K_6 = 0$	-	-	-	-	-	-	-	
7	・無効電力調整装置 ・大型照明装置 ・加熱器	交流電力調整装置	抵抗負荷	71	$K_{71} = 1.6$	12.9	12.7	7.6	5.5	4.2	4.1	3.4	2.9
			リアクトル負荷 (交流アーク炉用を除く)	72	$K_{72} = 0.3$	5.1	2.6	1.1	0.75	0.44	0.35	0.24	0.20
8	・電動機 (圧延用・セメント用)	サイクロコンバータ	6パルス変換装置相当	81	$K_{81} = 1$	17.5	11.0	4.5	3.0	1.5	1.25	0.75	0.75
			12パルス変換装置相当	82	$K_{82} = 0.5$	2.0	1.5	4.5	3.0	0.2	0.15	0.75	0.75
9	・鉄鋼用	交流アーク炉	単独運転	9	$K_9 = 0.2$	4.3	1.7	-	-	-	-	-	
10	・空調機器 ・鉄鋼プラント	その他	-	10	K_{10} =申告値								

高調波対策のご提案

付表 1-4 契約電力 1kW 当たりの高調波流出電流上限値 [mA]

受電電圧	5次	7次	11次	13次	17次	19次	23次	25次
6.6kV	3.50	2.50	1.60	1.30	1.00	0.90	0.76	0.70
22kV	1.80	1.30	0.82	0.69	0.53	0.47	0.39	0.36
33kV	1.20	0.86	0.55	0.46	0.35	0.32	0.26	0.24
66kV	0.59	0.42	0.27	0.23	0.17	0.16	0.13	0.12
77kV	0.50	0.36	0.23	0.19	0.15	0.13	0.11	0.10
110kV	0.35	0.25	0.16	0.13	0.10	0.09	0.07	0.07
154kV	0.25	0.18	0.11	0.09	0.07	0.06	0.05	0.05
220kV	0.17	0.12	0.08	0.06	0.05	0.04	0.03	0.03
275kV	0.14	0.10	0.06	0.05	0.04	0.03	0.03	0.02

付表 1-5 受電電圧換算係数

受電電圧	換算係数 k	受電電圧	換算係数 k
6.6kV	87.5	110kV	5.25
22kV	26.2	154kV	3.75
33kV	17.5	220kV	2.62
66kV	8.75	275kV	2.10
77kV	7.50		

受電電圧換算の定格電流

$$\text{定格入力電流(受電電圧換算値)}[\text{mA}] = k \times \text{機器定格容量}[\text{kVA}]$$

(※付表 1-2 の⑨)

付表 1-6 契約設備電力の算定式

受電設備の総容量 P [kVA]	契約設備電力 [kVA]
50 迄	$0.8P$
100 迄	$0.7P + 5$
300 迄	$0.6P + 15$
600 迄	$0.5P + 45$
600 超	$0.4P + 105$

高調波対策のご提案

付表 1-7 汎用インバータの定格入力容量と基本波入力電流(推奨値)

電動機容量 [kW]	定格入力容量 P [kVA]	基本波入力電流 I ₁ [A]		基本波入力容量 電動機容量
		200V	400V	
0.1	0.22	0.61	0.30	2.200
0.2	0.35	0.98	0.49	1.750
0.4	0.57	1.61	0.81	1.425
0.75	0.97	2.74	1.37	1.293
1.5	1.95	5.50	2.75	1.300
2.2	2.81	7.93	3.96	1.277
3.7	4.61	13.0	6.50	1.246
5.5	6.77	19.1	9.55	1.231
7.5	9.07	25.6	12.8	1.210
11	13.1	36.9	18.5	1.191
15	17.6	49.8	24.9	1.173
18.5	21.8	61.4	30.7	1.178
22	25.9	73.1	36.6	1.177
30	34.7	98.0	49.0	1.157
37	42.8	121	60.4	1.157
45	52.1	147	73.5	1.158
55	63.7	180	89.9	1.158
75	87.2	245	123	1.163
90	104	293	147	1.156
110	127	357	179	1.155
132	153	—	216	1.159
160	183		258	1.144
200	229		323	1.145
220	252		355	1.145
250	286		403	1.144
280	319		450	1.139
315	359		506	1.140
355	405		571	1.138
400	456		643	1.140
450	512		723	1.138
500	570		804	1.140
530	604		852	1.140
560	638		900	1.139
630	718		1013	1.140

また、さらに簡易に計算する場合、110kW以下の電動機用の汎用インバータについては、1台毎の容量計算を行わず、下記の簡易式から基本波入力容量を算出してもよい。

$$P = 1.25 \times P_L \quad \text{ただし、} P_L \leq 110 \text{ [kW]}$$

高調波対策のご提案

付表 1-8 三相ブリッジ(コンデンサ平滑)の12パルス接続(変動負荷1…回路種別が同一)の高調波電流発生量

<p>接続図</p>																																																																															
<p>算出条件</p>	<ul style="list-style-type: none"> ・ 専用の電源変圧器を有すること。 ・ 各インバータの容量及び負荷率は異なるが、同一の回路種別であること。 																																																																														
<p>算出表</p>	<table border="1"> <thead> <tr> <th rowspan="2">回路種別</th> <th rowspan="2">負荷分担</th> <th colspan="8">各次高調波電流の発生量 (In/I1) [%] ※1</th> </tr> <tr> <th>5</th> <th>7</th> <th>11</th> <th>13</th> <th>17</th> <th>19</th> <th>23</th> <th>25</th> </tr> </thead> <tbody> <tr> <td rowspan="2">リアクトルなし</td> <td>50%－50%</td> <td>3.1</td> <td>2.7</td> <td rowspan="2">7.4</td> <td rowspan="2">3.4</td> <td>0.8</td> <td>0.8</td> <td rowspan="2">1.7</td> <td rowspan="2">1.3</td> </tr> <tr> <td>50%－0%</td> <td>19.0</td> <td>7.3</td> <td>1.6</td> <td>1.0</td> </tr> <tr> <td rowspan="2">リアクトルあり (交流側)</td> <td>50%－50%</td> <td>1.6</td> <td>1.7</td> <td rowspan="2">6.2</td> <td rowspan="2">3.3</td> <td>0.7</td> <td>0.6</td> <td rowspan="2">1.0</td> <td rowspan="2">1.0</td> </tr> <tr> <td>50%－0%</td> <td>15.5</td> <td>4.4</td> <td>1.2</td> <td>1.0</td> </tr> <tr> <td rowspan="2">リアクトルあり (直流側)</td> <td>50%－50%</td> <td>1.4</td> <td>1.5</td> <td rowspan="2">7.2</td> <td rowspan="2">4.1</td> <td>0.8</td> <td>0.7</td> <td rowspan="2">1.6</td> <td rowspan="2">1.4</td> </tr> <tr> <td>50%－0%</td> <td>14.0</td> <td>4.6</td> <td>1.6</td> <td>1.2</td> </tr> <tr> <td rowspan="2">リアクトルあり (交流側・直流側)</td> <td>50%－50%</td> <td>1.5</td> <td>1.2</td> <td rowspan="2">6.0</td> <td rowspan="2">3.8</td> <td>0.6</td> <td>0.5</td> <td rowspan="2">1.0</td> <td rowspan="2">1.0</td> </tr> <tr> <td>50%－0%</td> <td>13.0</td> <td>4.1</td> <td>1.2</td> <td>0.9</td> </tr> </tbody> </table> <p>※1 ... 100%に相当する基本波電流は、全設備容量（端数分を除く）の定格負荷時の値とする。</p> <p>※2 ... 極端な負荷アンバランスが想定される場合は、各次数の欄の大きな方の値を用いて計算する。</p> <p>※3 ... 負荷のアンバランスについて最低値が存在する場合は、50%－50%のデータと50%－0%のデータから直線補間の計算を行う。</p>	回路種別	負荷分担	各次高調波電流の発生量 (In/I1) [%] ※1								5	7	11	13	17	19	23	25	リアクトルなし	50%－50%	3.1	2.7	7.4	3.4	0.8	0.8	1.7	1.3	50%－0%	19.0	7.3	1.6	1.0	リアクトルあり (交流側)	50%－50%	1.6	1.7	6.2	3.3	0.7	0.6	1.0	1.0	50%－0%	15.5	4.4	1.2	1.0	リアクトルあり (直流側)	50%－50%	1.4	1.5	7.2	4.1	0.8	0.7	1.6	1.4	50%－0%	14.0	4.6	1.6	1.2	リアクトルあり (交流側・直流側)	50%－50%	1.5	1.2	6.0	3.8	0.6	0.5	1.0	1.0	50%－0%	13.0	4.1	1.2	0.9
回路種別	負荷分担			各次高調波電流の発生量 (In/I1) [%] ※1																																																																											
		5	7	11	13	17	19	23	25																																																																						
リアクトルなし	50%－50%	3.1	2.7	7.4	3.4	0.8	0.8	1.7	1.3																																																																						
	50%－0%	19.0	7.3			1.6	1.0																																																																								
リアクトルあり (交流側)	50%－50%	1.6	1.7	6.2	3.3	0.7	0.6	1.0	1.0																																																																						
	50%－0%	15.5	4.4			1.2	1.0																																																																								
リアクトルあり (直流側)	50%－50%	1.4	1.5	7.2	4.1	0.8	0.7	1.6	1.4																																																																						
	50%－0%	14.0	4.6			1.6	1.2																																																																								
リアクトルあり (交流側・直流側)	50%－50%	1.5	1.2	6.0	3.8	0.6	0.5	1.0	1.0																																																																						
	50%－0%	13.0	4.1			1.2	0.9																																																																								
<p>備考</p>	<ul style="list-style-type: none"> ・ 各変圧器に対する均等配分から外れた容量については、通常の三相ブリッジ(コンデンサ平滑)の回路として計算する必要がある。 																																																																														

付録 2 直列リアクトル付き進相コンデンサによる高調波電流の低減効果

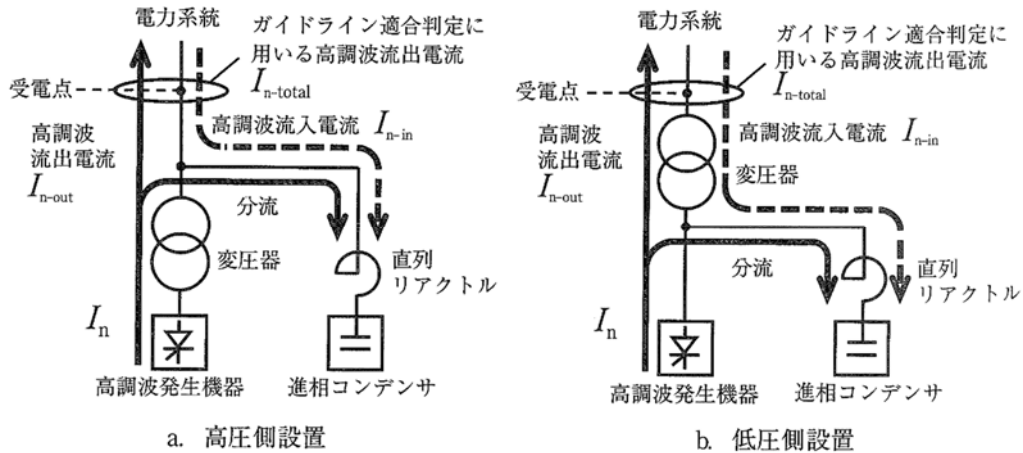
直列リアクトル付き進相コンデンサは、高調波電流に対するインピーダンスが小さいため、「機器への分流による高調波電流の低減効果」が大きくなります。一方、電力システムにはある程度の高調波電圧が存在し、直列リアクトル付き進相コンデンサを設置すると高調波電流が電力システムから需要家構内に流入することにより、電力システムの高調波電圧を低減する効果があります。

「高調波抑制対策技術指針」では、2014年4月の改定以降、需要家からの高調波流出電流を計算するにあたり、直列リアクトル付き進相コンデンサへの分流による低減効果に加え、電力システムの高調波電圧の低減効果も織り込むことになっています。

具体的な考え方を付図 2-1 に示します。需要家構内の高調波発生機器から電力システムへの高調波流出電流 I_{n-out} と、電力システムから需要家構内の直列リアクトル付き進相コンデンサへの高調波流入電流 I_{n-in} を個別に計算して、流出分から流入分を差引いた値 $I_{n-total}$ をガイドライン適合判定に用いる高調波流出電流と見なします。

$$I_{n-total} = I_{n-out} - I_{n-in}$$

(補足) 厳密には I_{n-out} と I_{n-in} の位相差を考慮して計算する必要があるが、簡易に計算するため単純な減算としている。



付図 2-1 直列リアクトル付き進相コンデンサの設置位置と高調波流出電流

高調波流入電流 I_{n-in} は、電力システム側を高調波電圧源と見立てて算出します。高圧側にコンデンサ設備を設置する場合には高調波電圧源に直接コンデンサ設備を接続すると考え、低圧側に設置する場合は変圧器とコンデンサ設備を直列に接続すると考えます。

高調波対策のご提案

算出の際に用いる電力系統の高調波電圧の大きさは、電気協同研究 第 60 巻第 2 号「配電系統における電力品質の現状と対応技術」における実測調査結果をもとに、高調波電圧含有率として付表 2-1 に示す値となっています。

付表 2-1 高調波流入電流の算出に使用する高調波電圧含有率

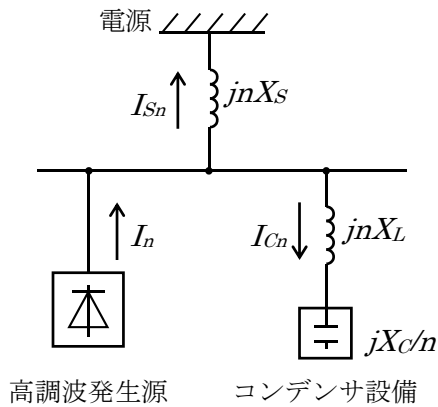
系統区分	高調波電圧含有率	
	第 5 次高調波	第 7 次高調波
高圧系統	2.0%	1.0%
特別高圧系統	1.0%	0.5%

付録 3 高調波の拡大現象

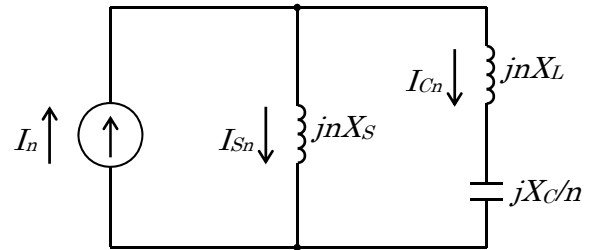
進相コンデンサを設置する場合、配電系統まで含めた回路の電源が基本波成分のみであれば問題はないが、高調波成分が存在すると回路の条件によっては、この高調波成分が発生量よりも拡大する場合があります。現在、高調波障害を発生させている配電系統ではこの現象が生じているものと考えられます。

この現象がどのような回路条件の時（付表 3-1）に発生するのか以下に説明します。

例えば、付図 3-1 のように高圧需要家系統内に進相コンデンサ設備と高調波発生源が接続されているとします。ここで高調波発生源は定電流源として扱うため、この系統回路は付図 3-2 のように等価回路で表せます。



付図 3-1



付図 3-2

$$Z_{Sn} = jnX_s, Z_{Cn} = jnX_L - j\frac{X_C}{n}, V_n = \frac{Z_{Sn}Z_{Cn}}{Z_{Sn}+Z_{Cn}} I_n \quad \text{とおくと、}$$

$$I_{Cn} = \frac{V_n}{Z_{Cn}} = \frac{Z_{Sn}}{Z_{Sn}+Z_{Cn}} I_n = \frac{1}{1+Z_{Cn}/Z_{Sn}} I_n = \frac{1}{1+(nX_L-\frac{X_C}{n})/nX_S} I_n$$

$$I_{Sn} = \frac{V_n}{Z_{Cn}} = \frac{Z_{Cn}}{Z_{Sn}+Z_{Cn}} I_n = \frac{Z_{Cn}/Z_{Sn}}{1+Z_{Cn}/Z_{Sn}} I_n = \frac{(nX_L-\frac{X_C}{n})/nX_S}{1+(nX_L-\frac{X_C}{n})/nX_S} I_n$$

ここで、 Z_{Sn} : 電源インピーダンス、 Z_{Cn} : コンデンサ設備インピーダンス

付表 3-1 高調波が拡大する回路条件

拡大有無	リアクタンス比条件	コンデンサ回路リアクタンス条件	分流の状況	説明
非拡大	$\frac{nX_L - \frac{X_C}{n}}{nX_S} > 0$	$nX_L - \frac{X_C}{n} > 0$ (誘導性になっているという)	<p>電源 コンデンサ回路</p>	コンデンサ回路を誘導性にしておけばコンデンサ回路、電源ともに拡大しない。最も望ましい条件であり、直列リアクトルのリアクタンスの選定が必要条件である。
非拡大 (直列共振)	$\frac{nX_L - \frac{X_C}{n}}{nX_S} = 0$	$nX_L - \frac{X_C}{n} = 0$ (直列共振になっているという)		コンデンサ回路が直列共振の状態であり、拡大はしないが発生した高調波はすべてコンデンサ回路に吸収される。フィルタとしての用途以外では避けねばならない。
拡大	$-\frac{1}{2} < \frac{nX_L - \frac{X_C}{n}}{nX_S} < 0$	$nX_L - \frac{X_C}{n} < 0$ (容量性になっているという)		コンデンサ回路側電流が拡大される。耐量を超える場合は過負荷となるため、避けねばならない。
	$-2 \leq \frac{nX_L - \frac{X_C}{n}}{nX_S} \leq -\frac{1}{2}$			コンデンサ回路と電源とが並列共振の状態になっており、各電流ともに極端に拡大されるため絶対に避けねばならない。
	$\frac{nX_L - \frac{X_C}{n}}{nX_S} < -2$			電源側電流が拡大される。電源(母線)電圧のひずみも増大するため避けねばならない。

付録4. 用語の解説

用語の解説

1. 高調波環境目標レベル

我が国の電力系統における高調波発生許容レベルであり、総合電圧ひずみ率が6.6kV配電系統で5%、特別高圧系統で3%。

電力利用基盤強化懇談会（昭和62年度：資源エネルギー庁長官の私的懇談会）において、電力系統における高調波電圧のひずみ率と高調波障害発生の関係や諸外国の事例を考慮して提言された値。

2. 電力系統

電力会社の送配電系統をいい、需要家構内の送配電設備は含まない。

3. 高圧系統

600Vを超え7000V以下の電力系統。一般的に6.6kV配電系統をいう。

4. 特別高圧系統

7000Vを超える電力系統。

5. 基本波

電力系統の周波数50Hz又は60Hzの正弦波。

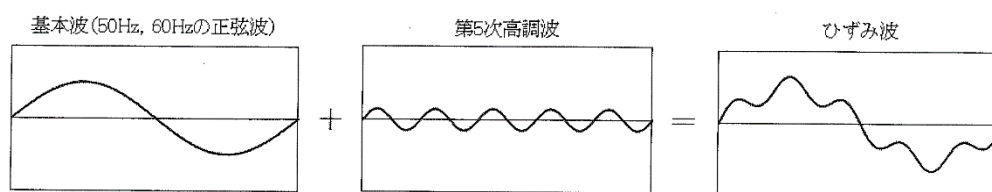
6. 高調波

基本波に対して、2倍以上の整数倍の周波数を持つ正弦波。一般的に第40次以下とする。

高調波対策のご提案

7. ひずみ波

正弦波でない波形。基本波、第5次高調波、ひずみ波の関係を付図4-1に示す。



付図4-1 第5次高調波を含む波形

8. 高調波次数

高調波の周波数の基本波周波数に対する比によって与えられる整数。例えば、基本波周波数の5倍の周波数の高調波を第5次高調波という。

9. 定格運転状態

定格で運転している状態であり、過負荷で運転している状態を含まない。

10. 基本波入力電流

機器の定格運転状態における入力電流であって、高調波を含まない基本波電流のみの実効値。

11. 定格入力電流

機器の定格運転状態における入力電流であって、高調波を含む電流の実効値。

12. 基本波入力容量

機器の定格運転状態における入力側の容量であって、高調波を含まない基本波のみの容量。

13. 定格入力容量

機器の定格運転状態における入力側の容量であって、高調波を含む容量。

高調波対策のご提案

14. 総合電圧ひずみ率

基本波成分実効値に対する高調波全成分実効値の割合。

$$\frac{\sqrt{\sum_{n \geq 2} V_n^2}}{V_1} \times 100 [\%] \quad \dots\dots\dots (1)$$

V_n : 第 n 次高調波電圧の実効値

V_1 : 基本波電圧の実効値

15. 高調波含有率

ある次数の高調波成分実効値の基本波成分実効値に対する割合。

$$\frac{I_n}{I_1} \times 100 [\%] \quad \text{または} \quad \frac{V_n}{V_1} \times 100 [\%] \quad \dots\dots\dots (2)$$

なお前者は、ガイドライン附属書に「高調波電流発生量[%]」と記載されている。

16. 高調波フィルタ

高調波電流を吸収又は相殺する装置で、吸収するものを LC(受動)フィルタ、相殺するものをアクティブ(能動)フィルタという。

17. 進相コンデンサ

需要家において、誘導電動機等の使用により発生する遅相無効電力を補償して、力率を改善するための電力用コンデンサ。

18. 直列リアクトル

進相コンデンサに直列に接続されるリアクトル。

直列リアクトルは、高調波に対して進相コンデンサ設備の回路を誘導性にし、高調波流出電流の増加を防止するほか、コンデンサ投入時の突入電流や異常電圧発生を抑制するためのものである。JIS C 4902-2 (2010)「高圧及び特別高圧進相コンデンサ並びに附属機器—第 2 部：直列リアクトル」では、進相コンデンサ容量の 6%を標準としている。

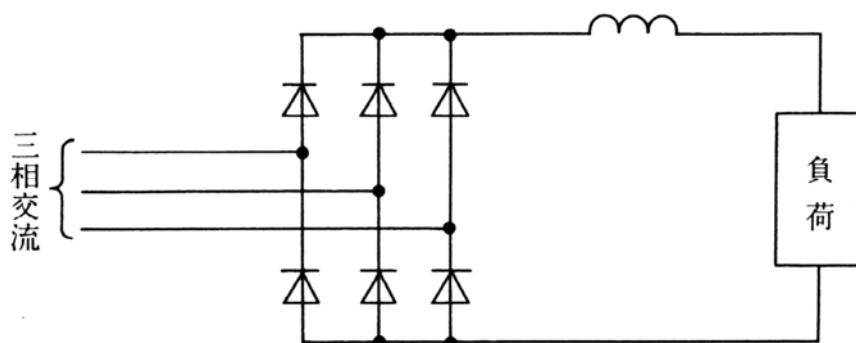
高調波対策のご提案

19. パルス数

他励変換装置において交流電圧の 1 サイクル内に同時に生じることのない転流の数。実際には、交流電圧の 1 サイクル内に生じる直流電圧のリプルの数に等しい。

20. 6 パルス変換装置

パルス数が 6 の電力変換装置。



付図 4-2 6 パルス変換装置

21. 12 パルス変換装置

パルス数が 12 の電力変換装置。

22. 等価 12 パルス方式

「Y- Δ 結線の三相ブリッジ接続」と「Y-Y結線の三相ブリッジ接続」の同一容量の組み合わせを電力系統側から見た時、高調波電流に対して 12 パルス変換装置と同じ特性を持つ組み合わせの方式。

23. 12 パルス効果

「Y- Δ 結線の三相ブリッジ接続」と「Y-Y結線の三相ブリッジ接続」が同一容量ではないが、その一部の容量に等価 12 パルス方式と同様の高調波抑制効果があるもの。

24. 多パルス化

高調波発生電流を抑制するために、電力変換装置のパルス数を多くすること。

高調波対策のご提案

25. インピーダンスマップ

「電力系統」および「需要家構内の配線・機器」のインピーダンス分布を示した図。需要家構内で発生した高調波電流の分流計算に使用する。

26. ビル

主たる使用機器が空調や照明等である事務所・ホテル・店舗・学校・病院等の建物。

27. ビル設備

ビルに設置する機器

28. 等価容量

ガイドライン適合判定の簡易判定に用いる値。

需要家が有する高調波発生機器(設置予定のものを含む)の容量を 6 パルス変換装置容量に換算し、これを総和したもの。

29. 等価容量の限度値

等価容量によるガイドライン適合判定の基準値であり、高調波流出電流が上限値以下と見なせる等価容量の値

30. 換算係数

高調波発生機器からの高調波発生度合いを示した値(高調波発生機器の回路種別毎の値)。

高調波発生機器から発生する高調波電流がそのまま電力系統に流出するものとし、かつ電力系統インピーダンスを純リアクタンスとした場合において、6 パルス変換装置から発生する高調波電流によって生じる総合電圧ひずみ率を 1 とした時に、当該機器から発生する高調波電流によって生じる総合電圧ひずみ率の割合をいう。

31. 高調波流出電流の上限値

高調波流出電流(需要家の受電点においてその需要家から電力系統に流出する高調波電流)によるガイドライン適合判定の基準値。

高調波対策のご提案

32. 契約電力相当値

高調波流出電流の上限値を算出するため、「契約電力相当値 1kW 当たりの高調波流出電流の上限値[mA/kW]」に乗じる値。

33. 高調波発生機器の最大稼働率

「高調波発生機器の総設備容量」に対する「高調波発生機器の最大稼働容量」の割合。
ここで「高調波発生機器の最大稼働容量」とは、連続 30 分間の平均稼働容量が年間で最大となる値をいう。


34. ビルの規模による補正率

需要家がビルである場合、ビルの規模が大きくなり高調波発生機器の稼働台数が多くなると、稼働時間帯のばらつきや電流位相(力率)の違いなどにより、需要家全体としての最大稼働率が小さくなるため、高調波流出電流の値を補正するための係数。

35. 低減係数

ガイドライン適合判定に用いる等価容量や高調波流出電流に、直列リアクトル付進相コンデンサへの「分流」や「流入」による高調波流出電流の低減効果を反映するための係数。

付録5 高圧進相コンデンサの JIS 規格改正



高圧進相コンデンサ関連

高調波対応 IEC整合のため JIS規格改正

'98年3月20日付改正

規格の一体化と統合

JIS C4902 高圧及び特別高圧進相コンデンサ
 JIS C4801 高圧及び特別高圧進相コンデンサ用直列リアクトル
 JIS C4802 高圧及び特別高圧進相コンデンサ用放電コイル
 1990年

➔

JIS C4902
 高圧及び特別高圧進相コンデンサ及び附属機器
 規格本体 「高圧及び特別高圧進相コンデンサ」
 附属書1 「高圧及び特別高圧進相コンデンサ用直列リアクトル」
 附属書2 「高圧及び特別高圧進相コンデンサ用放電コイル」
 1998年

主な改正

- コンデンサの設置にあたっては、**直列リアクトル (L=6%) の取付が原則になりました。**
- コンデンサと直列リアクトルを組み合わせた設備の無効電力を定格設備容量として定義され、定格電圧・定格容量は直列リアクトル (L=6%) と組み合わせて使用することを前提にした値に変更となりました。
 たとえば…定格設備容量を6600V・100kvarとした時、コンデンサの定格は7020V・106kvar、直列リアクトル (L=6%) は6.38kvarとなります。
- 高調波耐量をアップした直列リアクトルが追加されました。

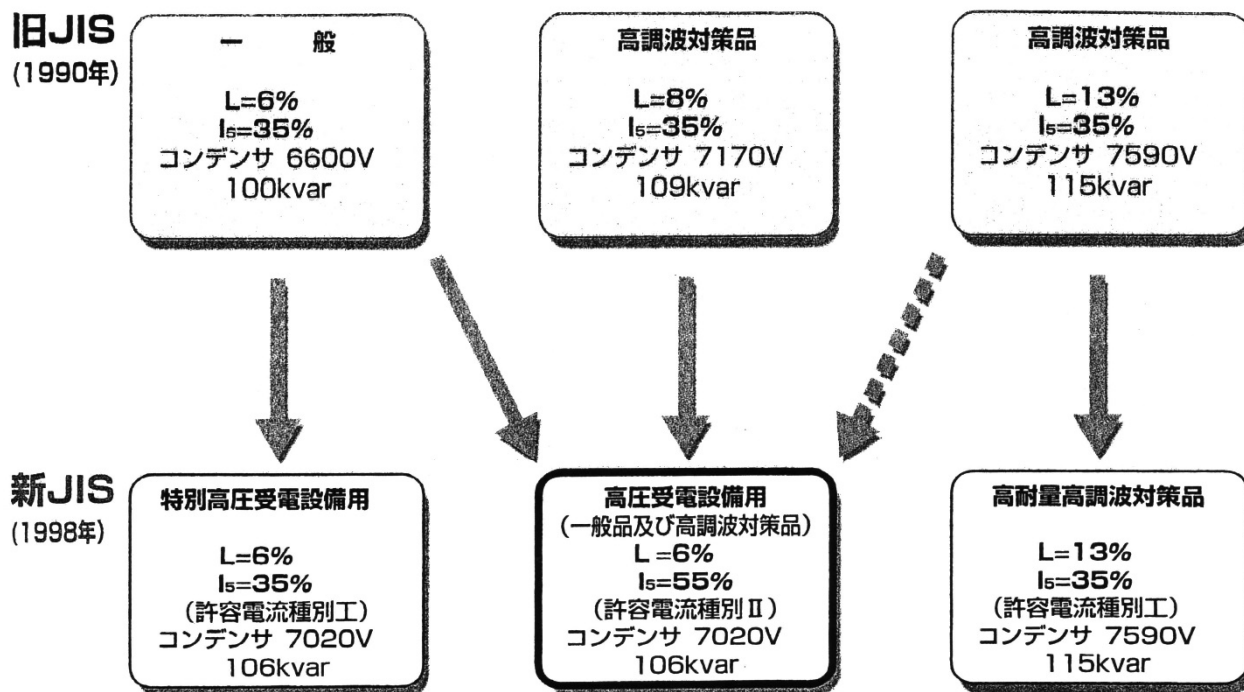
リアクタンス	許容電流種別	最大許容電流 (定格電流比) %	第5調波含有率 (基本波電流比) %	適用回路	電圧ひずみの上限目標値
L=6%	I	120	35	特別高圧受電設備用	統合3% 第5調波2.5%
	II	130	55	高圧受電設備用	統合5% 第5調波4%

高圧受電設備の高調波対策

高圧受電設備で使用される進相コンデンサは、高調波対策のために従来は主にL=8%、L=13%の直列リアクトルを採用いただきましたが、今後は高調波耐量をアップしたL=6%許容電流種別II $I_s=55\%$ 許容電流種別IIが基本となります。しかし、ひずみが大きくこれに対策がとれない場合は(電圧ひずみの上限目標値を超過する場合) L=6% $I_s=70\%$ 、または、L=13% $I_s=35\%$ のいずれかをご検討いただくこととなります。

JEMA 社団法人日本電機工業会

旧JIS 新JIS直列リアクトル選定比較 (参考)



メーカーへご用命いただく時のお願い!!

- (1) 直列リアクトルL=6%はI_s=35%、55%の二種類に分かれます。寸法、価格が大きく異なりますのでご用命いただく時は種別Ⅰ (I_s=35%)、種別Ⅱ (I_s=55%) とはつきりご指示下さい。
- (2) 電圧ひずみの上限目標値を超える場合は、別途メーカーにお問い合わせ下さい。

くわしくはコンデンサメーカーにお問い合わせ下さい。



〒100-0014 東京都千代田区永田町2丁目4番地15号 TEL (03)3581-4842

●お問い合わせは…

付録6 高調波による事故例の新聞切抜

科学館爆発

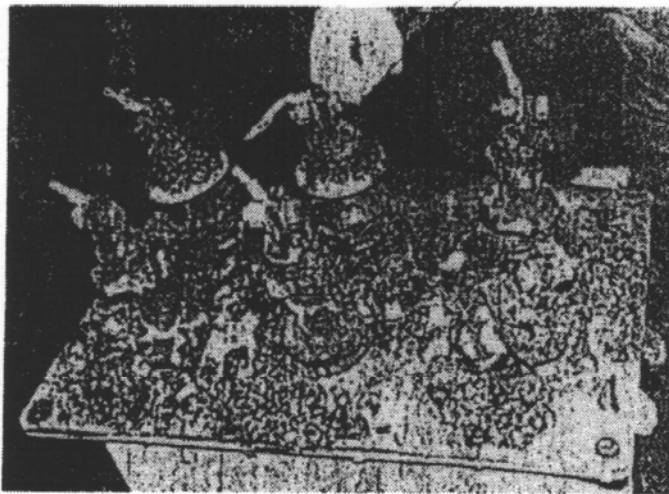
「高調波原因」と報告

コンデンサー市などに提出

名古屋市中区の市科学館で先月二十四日発生した爆発事故で、焼け焦げた部品を分解して詳しい原因を調べていたコンデンサーメーカーは十四日、「内部の機

械に故障はなく、外部から侵入した高調波がもたらした事故」とする報告書を愛知県警や名古屋市に提出した。

爆発したのは、電気を有効に使う役目をするコンデンサーと、コンデンサーを保護する「リアクトル」と呼ばれるコイルが入った鉄製の容器（深さ八十五センチ、幅四十三センチ、奥行き三十四センチ）。中には可燃性の絶縁油が入っていた。



調査の結果

- ①絶縁油は気化して、ほとんど残っていない状態だった
- ②容器を密閉するパッキンが破裂し、焼損していた
- ③リアクトルは内部のコイルが燃えたりリアクトルの容器の天板部

ルが完全に焼け焦げているが、中から爆発したのではないことなどが分かった。

これらの事実から、報告書は、外部から「高調波」という異常電流が流れ込み、リアクトルが過熱されたことで、絶縁油が気化。変形したパッキンのすき間から噴き出したガスに、何らかの火が引火して爆発したものと結論付けている。

この報告内容は、県警や市消防局の見方とほぼ一致している。

事故は同科学館地下の受変電室で起こり、警備員一人がけがをした。

県警や市消防局の現場検証でもリアクトルが過熱した原因がはっきりせず、メーカーが焼損した部品を西宮市にある本社工場に持ち込み、分解して調べていた。

消防局によると、周辺のビルではこれまでも高調波が原因とみられるリアクトルの事故やトラブルが相次いでいた。

写真 1.1.1 高調波による事故を報ずる新聞記事

(1994年4月15日、朝日新聞)