

# 乾式トランス図面集

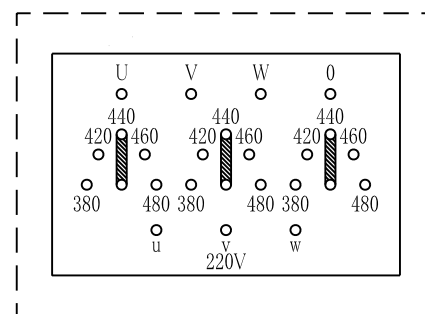
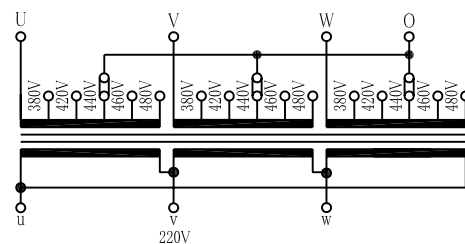
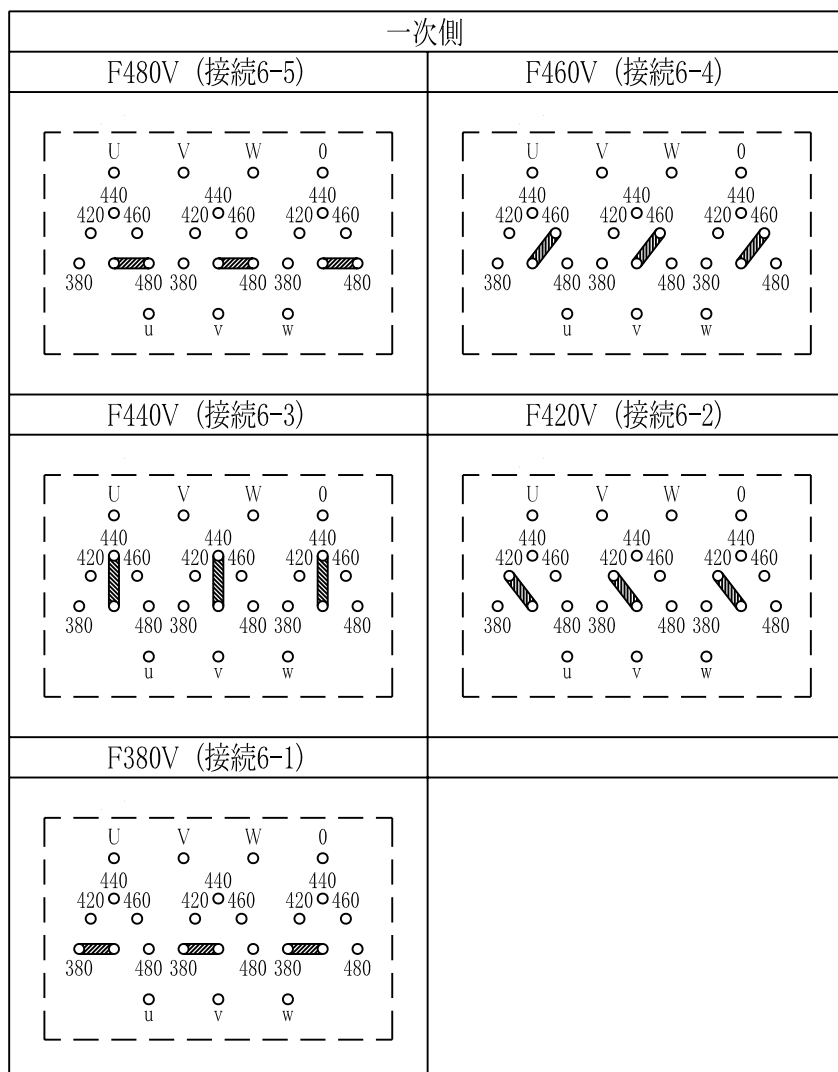
淀川変圧器株式会社

## 3φ F480-F460-R440-420-380/220V

---

		幅 [mm]	奥行 [mm]	高さ [mm]	重量 [kg]
3φ	5kVA	280	600	550	85
	10kVA	300	600	550	140
	15kVA	320	680	590	170
	20kVA	320	680	590	190
	30kVA	360	690	670	260
	50kVA	390	790	820	360
	100kVA	950	700	1025	680
	150kVA	1050	800	1105	900
	200kVA	1100	800	1150	1100
	300kVA	1490	880	1580	1680

接続方法 (タップ接続)

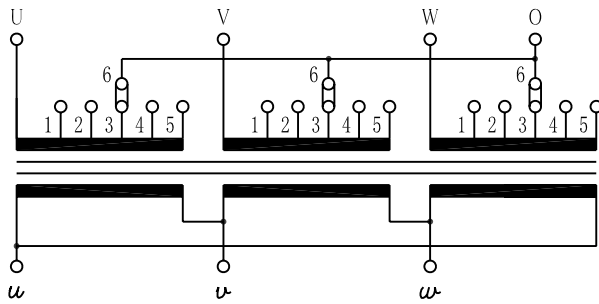


タップ切替盤

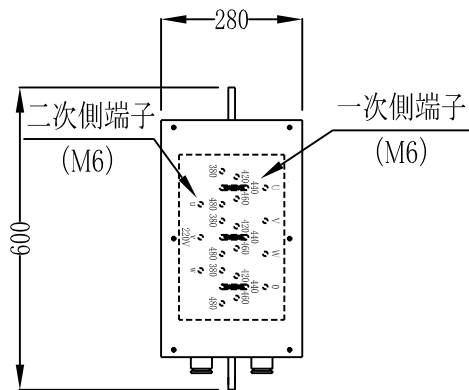
1. 50/60Hz両用ですので日本全国どの地域でも使用できます。
2. 一次・二次どちらを入力・出力としても使用できます。
3. 一次側・二次側、どの組み合わせでも使用できます。  
どの組み合わせでも容量は変わりません。  
(組み合わせは上表より選択して下さい)

APPROVAL 承認	DESIGN 担当	DRAWN 製図	TITLE 名称
横川	下村	松永	接続方法・内部結線図
3RD ANGLE PROJECTION 第三角法	SCALE 尺度 1/ (mm)	DATE 日付 2009.06.15	
淀川変圧器株式会社 YODOGAWA TRANSFORMER CO.,LTD.			YST3AS

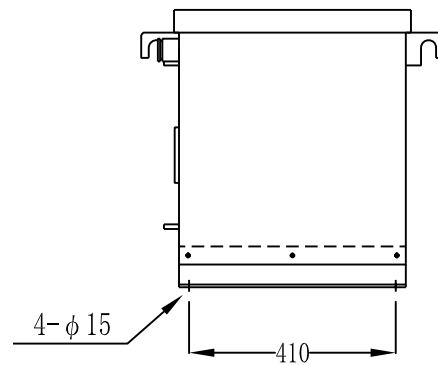
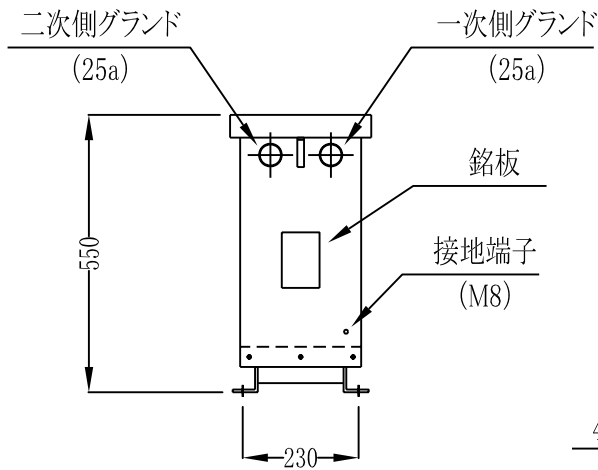
結線図



屋外用 乾式自冷式変圧器	
型式	YST3AS-5K
容量	5 kVA
相数	3 φ
周波数	50/60 Hz
一次電圧	3 φ 4W 380-420-R440-F460-F480 V
二次電圧	3 φ 3W 220 V
二次電流	13.1 A
定格	CONT
耐熱クラス	H 種
結線	Y-Δ
質量	85 kg
塗装色	N-5.5全ツヤ
適用規格	JEC-2200 JEM-1310
備考	1次側中性点端子付

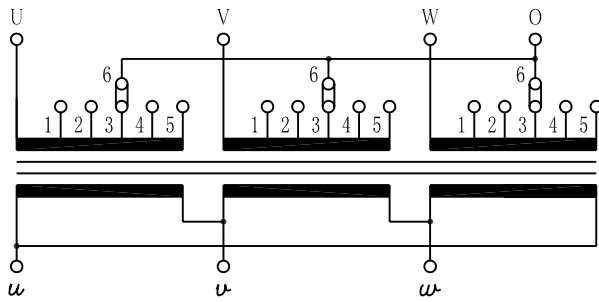


TAP CONN.	VOLT
6-5	F480V
6-4	F460V
6-3	R440V
6-2	420V
6-1	380V

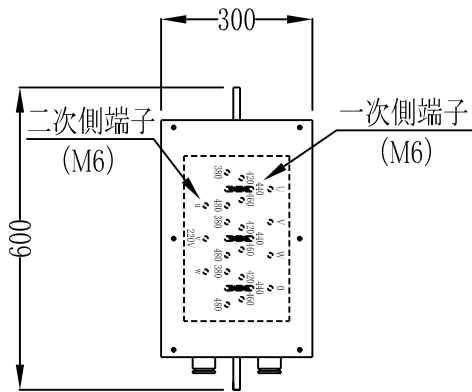


△5				APPROVAL 承認	DESIGN 担当	DRAWN 製図	TITLE 名称
△4				横川	下村	松永	三相乾式複巻変圧器外形図
△3				3RD ANGLE PROJECTION 第三角法	SCALE 尺度	DATE 日付	屋外用防滴形ケース
△2					1/ (mm)	2011.03.15	
△1				淀川変圧器株式会社 YODOGAWA TRANSFORMER CO.,LTD.			DWG.NO. 図番
記号	年月日	記事	担当	REVISION 訂正			TR5134-K

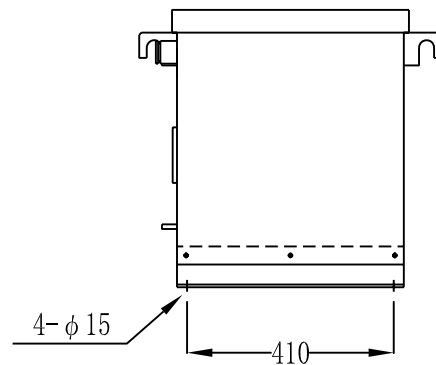
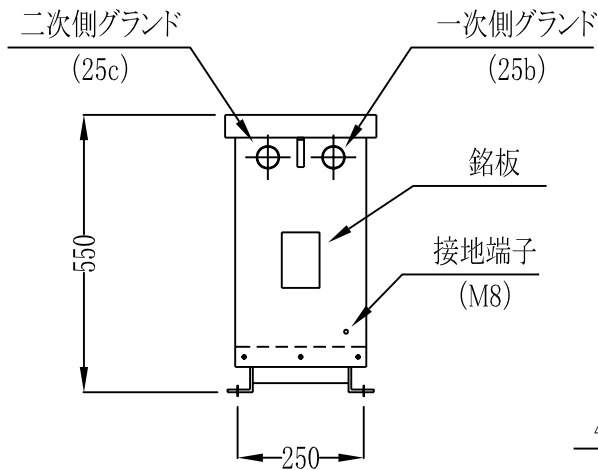
結線図



屋外用 乾式自冷式変圧器	
型式	YST3AS-10K
容量	10 kVA
相数	3 φ
周波数	50/60 Hz
一次電圧	3 φ 4W 380-420-R440-F460-F480 V
二次電圧	3 φ 3W 220 V
二次電流	26.2 A
定格	CONT
耐熱クラス	H 種
結線	Y-Δ
質量	140 kg
塗装色	N-5.5全ツヤ
適用規格	JEC-2200 JEM-1310
備考	1次側中性点端子付

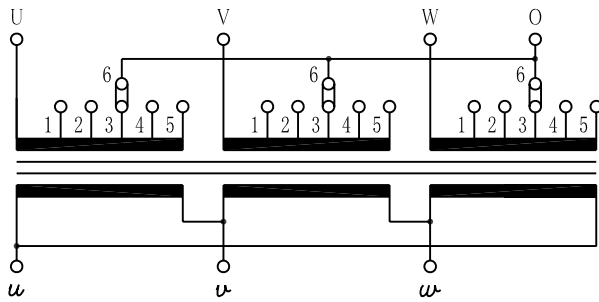


TAP CONN.	VOLT
6-5	F480V
6-4	F460V
6-3	R440V
6-2	420V
6-1	380V

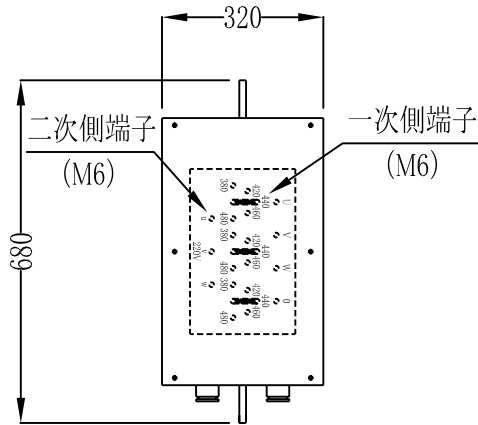


△5				APPROVAL 承認	DESIGN 担当	DRAWN 製図	TITLE 名称
△4				横川	下村	松永	三相乾式複巻変圧器外形図
△3				3RD ANGLE PROJECTION 第三角法	SCALE 尺度	DATE 日付	屋外用防滴形ケース
△2					1/ (mm)	2011.03.15	
△1				淀川変圧器株式会社 YODOGAWA TRANSFORMER CO.,LTD.			DWG.NO. 図番
記号	年月日	記事	担当				TR5135-K
REVISION 訂正							

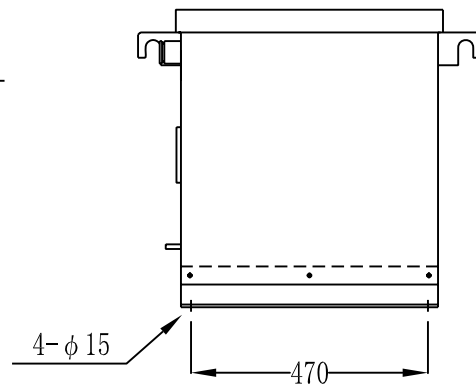
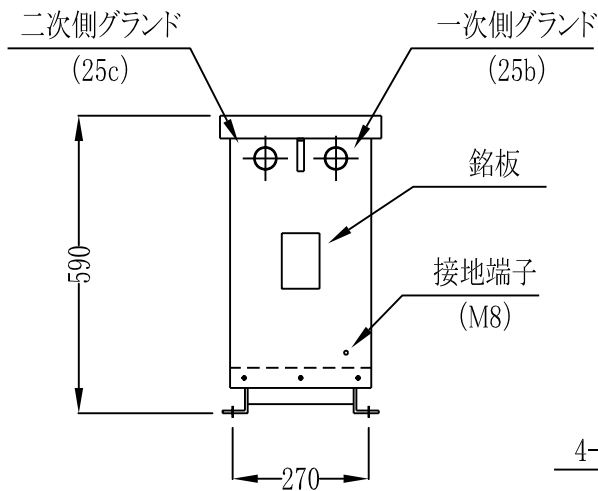
結線図



屋外用 乾式自冷式変圧器	
型式	YST3AS-15K
容量	15 kVA
相数	3 φ
周波数	50/60 Hz
一次電圧	3φ 4W 380-420-R440-F460-F480 V
二次電圧	3φ 3W 220 V
二次電流	39.4 A
定格	CONT
耐熱クラス	H 種
結線	△-△
質量	170 kg
塗装色	N-5.5全ツヤ
適用規格	JEC-2200 JEM-1310
備考	1次側中性点端子付

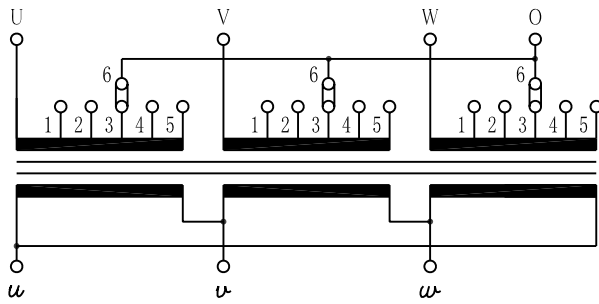


TAP CONN.	VOLT
6-5	F480V
6-4	F460V
6-3	R440V
6-2	420V
6-1	380V

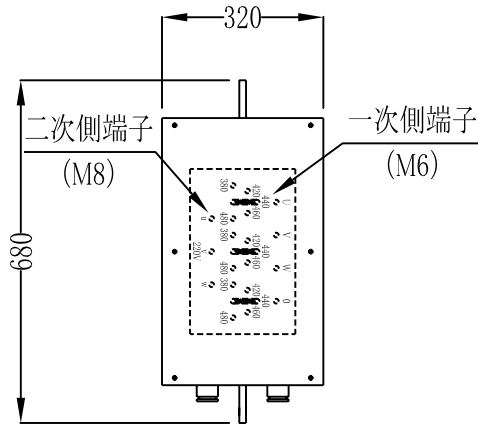


△5				APPROVAL 承認	DESIGN 担当	DRAWN 製図	TITLE 名称
△4				横川	下村	松永	三相乾式複巻変圧器外形図
△3				3RD ANGLE PROJECTION 第三角法	SCALE 尺度	DATE 日付	屋外用防滴形ケース
△2					1/ (mm)	2011.03.15	
△1				淀川変圧器株式会社 YODOGAWA TRANSFORMER CO.,LTD.			DWG.NO. 図番
記号	年月日	記事	担当				TR5136-K
REVISION				訂正			

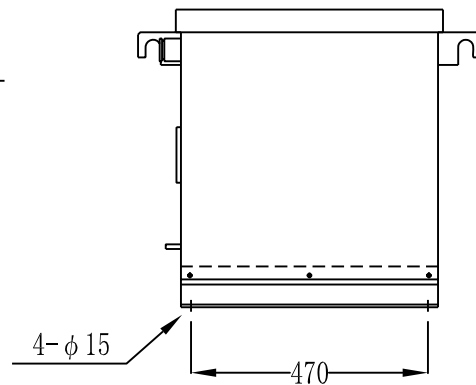
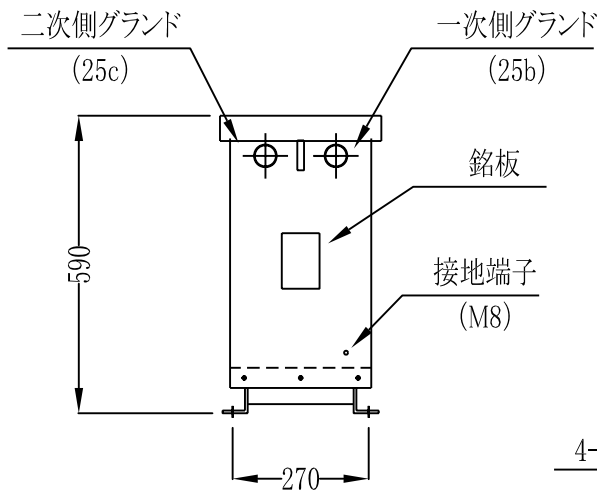
結線図



屋外用 乾式自冷式変圧器	
型式	YST3AS-20K
容量	20 kVA
相数	3 φ
周波数	50/60 Hz
一次電圧	3 φ 4W 380-420-R440-F460-F480 V
二次電圧	3 φ 3W 220 V
二次電流	52.5 A
定格	CONT
耐熱クラス	H 種
結線	Y-Δ
質量	190 kg
塗装色	N-5.5全ツヤ
適用規格	JEC-2200 JEM-1310
備考	1次側中性点端子付

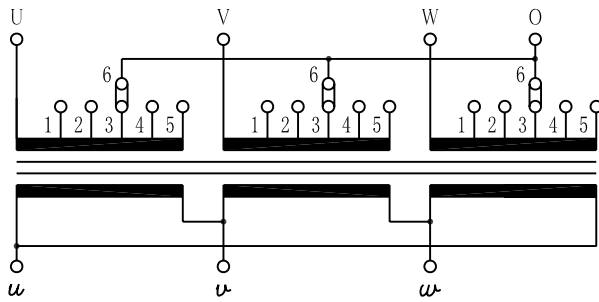


TAP CONN.	VOLT
6-5	F480V
6-4	F460V
6-3	R440V
6-2	420V
6-1	380V

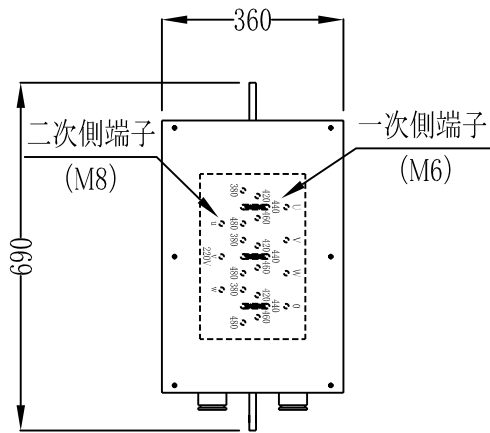


△5				APPROVAL 承認	DESIGN 担当	DRAWN 製図	TITLE 名称
△4				横川	下村	松永	三相乾式複巻変圧器外形図
△3				3RD ANGLE PROJECTION 第三角法	SCALE 尺度	DATE 日付	屋外用防滴形ケース
△2					1/ (mm)	2011.03.15	
△1				淀川変圧器株式会社 YODOGAWA TRANSFORMER CO.,LTD.			DWG.NO. 図番
記号	年月日	記事	担当				TR5137-K
REVISION				訂正			

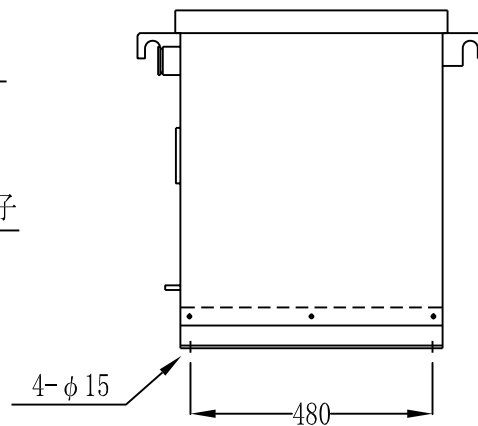
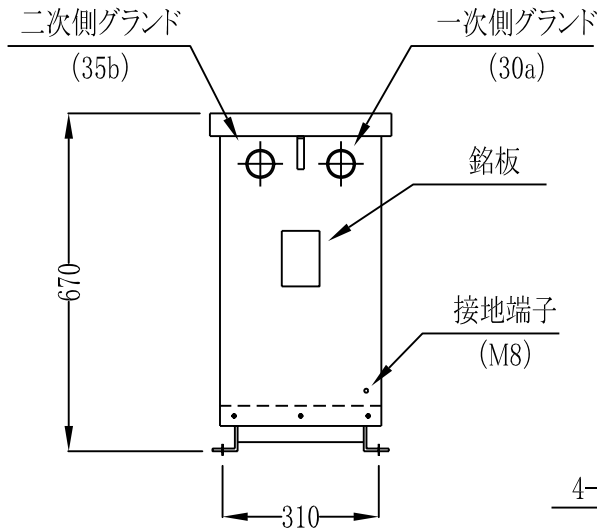
結線図



屋外用 乾式自冷式変圧器	
型式	YST3AS-30K
容量	30 kVA
相数	3 φ
周波数	50/60 Hz
一次電圧	3φ 4W 380-420-R440-F460-F480 V
二次電圧	3φ 3W 220 V
二次電流	78.7 A
定格	CONT
耐熱クラス	H 種
結線	Y-Δ
質量	260 kg
塗装色	N-5.5全ツヤ
適用規格	JEC-2200 JEM-1310
備考	1次側中性点端子付



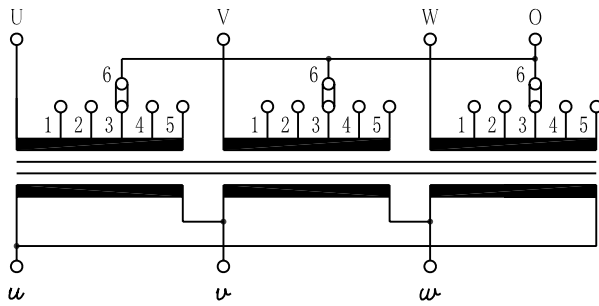
TAP CONN.	VOLT
6-5	F480V
6-4	F460V
6-3	R440V
6-2	420V
6-1	380V



△5				APPROVAL 承認	DESIGN 担当	DRAWN 製図	TITLE 名称
△4				横川	下村	松永	三相乾式複巻変圧器外形図
△3				3RD ANGLE PROJECTION 第三角法	SCALE 尺度	DATE 日付	屋外用防滴形ケース
△2					1/ (mm)	2011.03.15	
△1				淀川変圧器株式会社 YODOGAWA TRANSFORMER CO.,LTD.			DWG.NO. 図番
記号	年月日	記事	担当	REVISION 訂正			TR5138-K

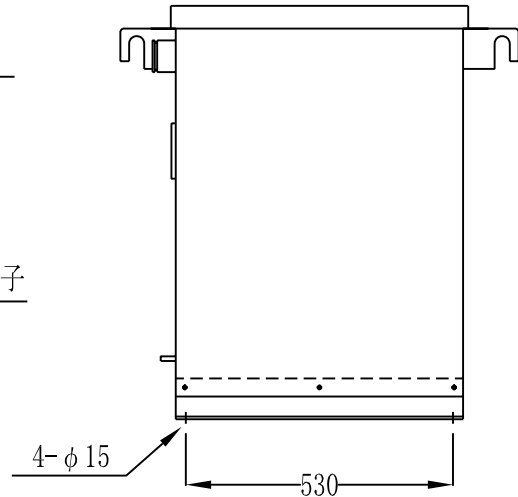
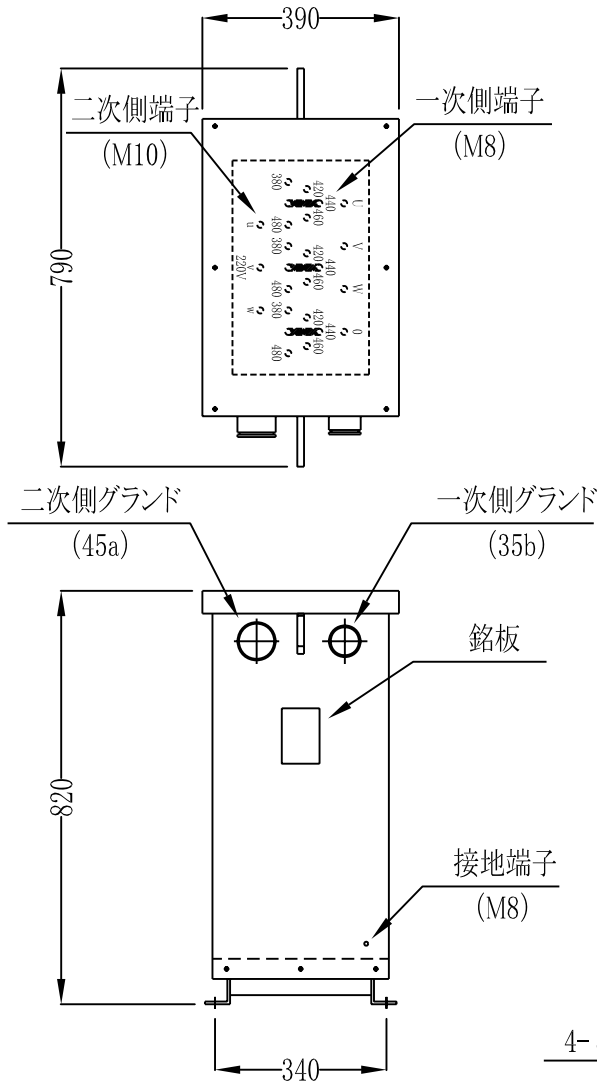


結線図



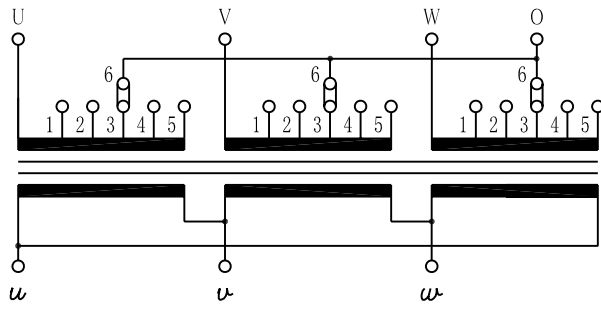
屋外用 乾式自冷式変圧器	
型式	YST3AS-50K
容量	50 kVA
相数	3 φ
周波数	50/60 Hz
一次電圧	3φ 4W 380-420-R440-F460-F480 V
二次電圧	3φ 3W 220 V
二次電流	131.2 A
定格	CONT
耐熱クラス	H 種
結線	Y-Δ
質量	360 kg
塗装色	N-5.5全ツヤ
適用規格	JEC-2200 JEM-1310
備考	1次側中性点端子付

TAP CONN.	VOLT
6-5	F480V
6-4	F460V
6-3	R440V
6-2	420V
6-1	380V

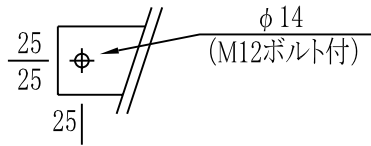


5				APPROVAL 承認	DESIGN 担当	DRAWN 製図	TITLE 名称
4				横川	下村	松永	三相乾式複巻変圧器外形図
3				3RD ANGLE PROJECTION 第三角法	SCALE 尺度	DATE 日付	屋外用防滴形ケース
2					1/ (mm)	2011.03.15	
1							DWG.NO. 図番
記号	年月日	記事	担当	淀川変圧器株式会社 YODOGAWA TRANSFORMER CO.,LTD.			TR5139-K
REVISION				訂正			

結線図

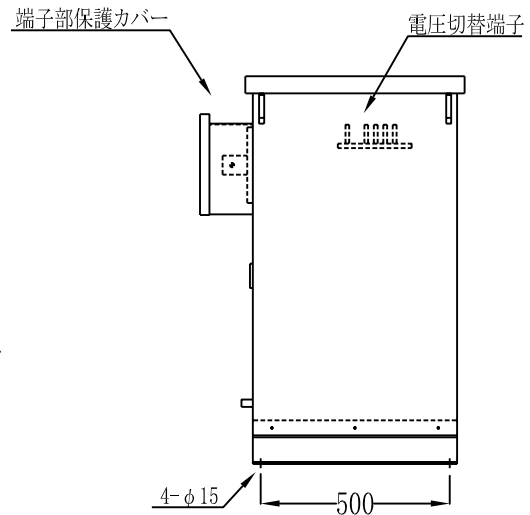
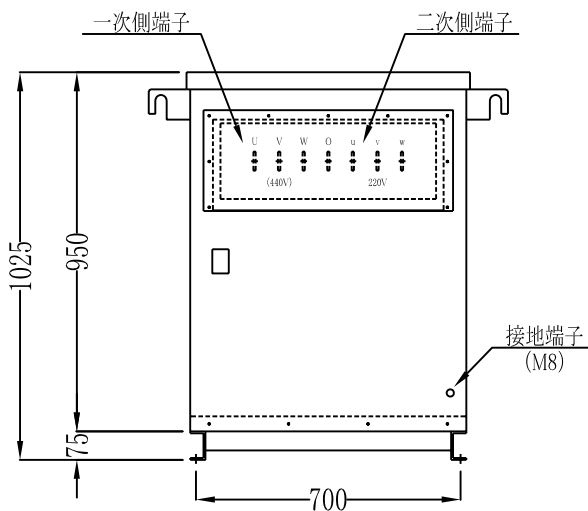
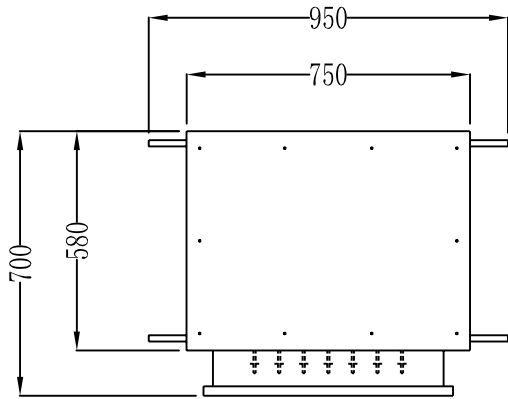


一次側・二次側端子 (t6×50)



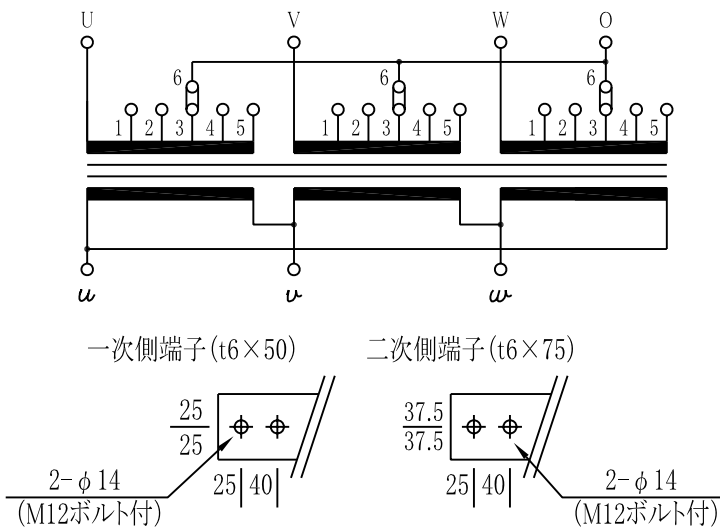
屋外用 乾式自冷式変圧器	
型式	YST3AS-100K
容量	100 kVA
相数	3 φ
周波数	50/60 Hz
一次電圧	3φ 4W 380-420-R440-F460-F480 V
二次電圧	3φ 3W 220 V
二次電流	262.4 A
定格	CONT
耐熱クラス	H 種
結線	△-△
質量	680 kg
塗装色	N-5.5全ツヤ
適用規格	JEC-2200 JEM-1310
備考	1次側中性点端子付

TAP CONN.	VOLT
6-5	F480V
6-4	F460V
6-3	R440V
6-2	420V
6-1	380V



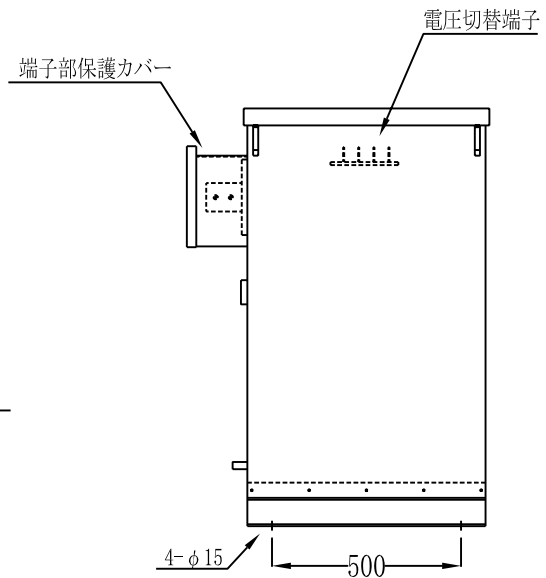
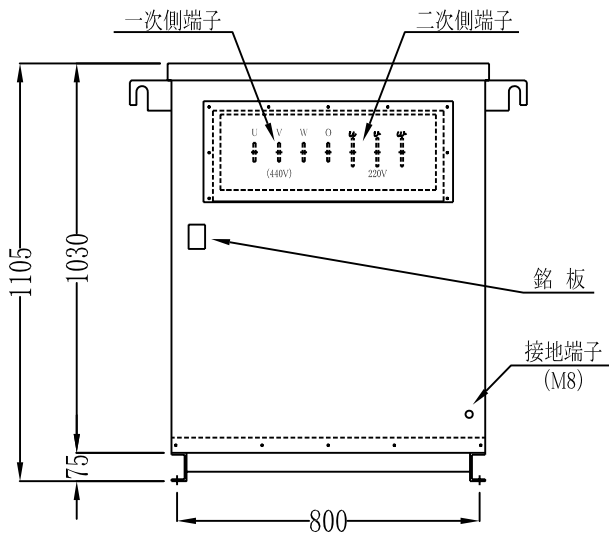
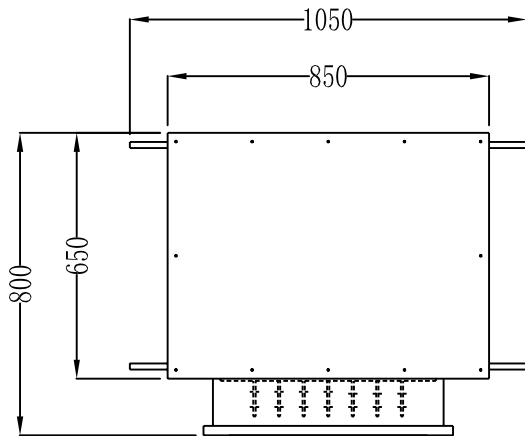
△5				APPROVAL 承認	DESIGN 担当	DRAWN 製図	TITLE 名称
△4				横川	下村	松永	三相乾式複巻変圧器外形図
△3				3RD ANGLE PROJECTION 第三角法	SCALE 尺度 1/ (mm)	DATE 日付 2011.03.15	屋外用防滴形ケース
△2				淀川変圧器株式会社 YODOGAWA TRANSFORMER CO.,LTD.			DWG.NO. 図番
△1							TR5141-K
記号	年月日	記事	担当	REVISION 訂正			

# 結線図



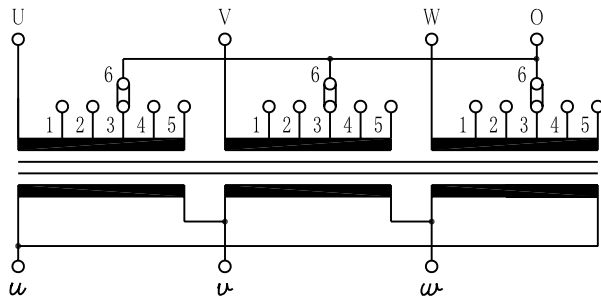
屋外用 乾式自冷式変圧器	
型 式	YST3AS-150K
容 量	150 kVA
相 数	3 φ
周 波 数	50/60 Hz
一次電圧	3φ 4W 380-420-R440-F460-F480 V
二次電圧	3φ 3W 220 V
二次電流	393.6 A
定 格	CONT
耐熱クラス	H 種
結 線	△-△
質 量	900 kg
塗 装 色	N-5.5全ツヤ
適用規格	JEC-2200 JEM-1310
備 考	1次側中性点端子付

TAP CONN.	VOLT
6-5	F480V
6-4	F460V
6-3	R440V
6-2	420V
6-1	380V



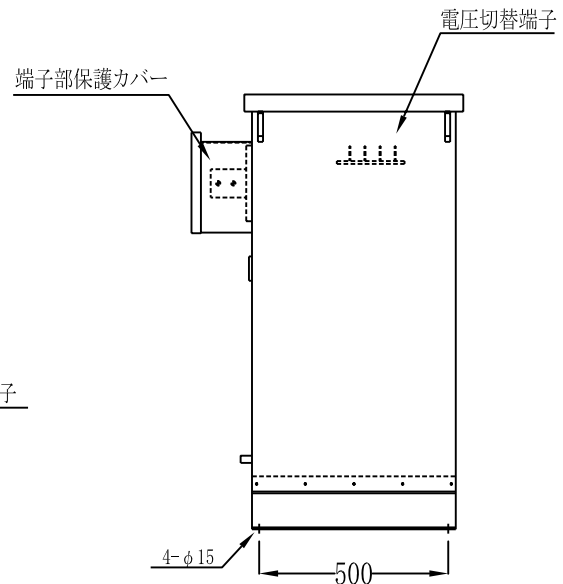
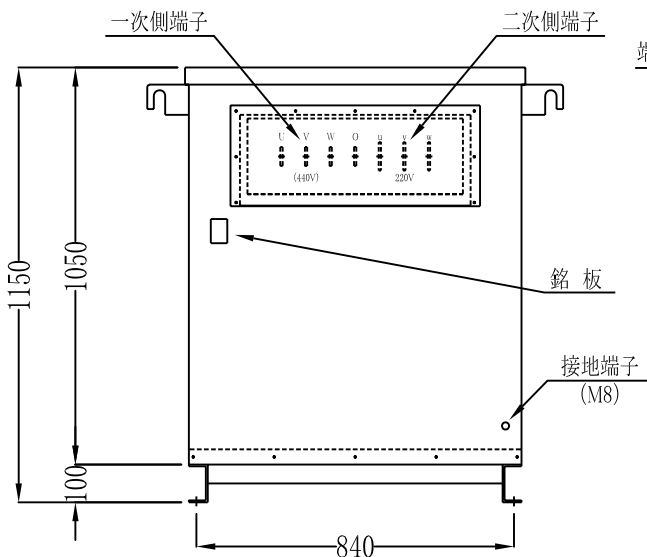
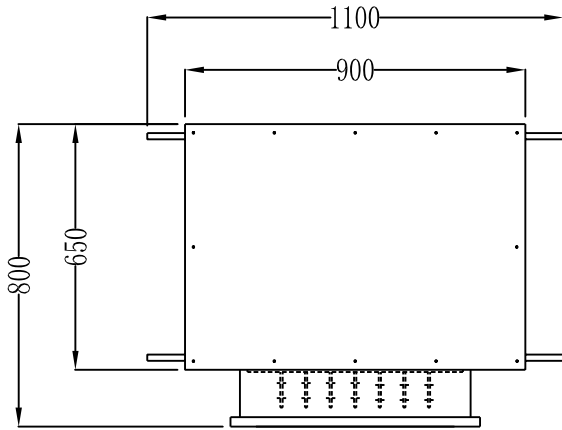
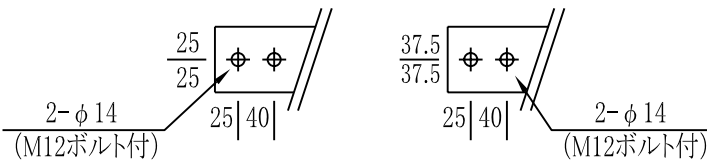
△5				APPROVAL 承認	DESIGN 担当	DRAWN 製図	TITLE 名称
△4				横川	下村	松永	三相乾式複巻変圧器外形図
△3				3RD ANGLE PROJECTION 第三角法	SCALE 尺度 1/ (mm)	DATE 日付 2011.03.15	屋外用防滴形ケース
△2				淀川変圧器株式会社 YODOGAWA TRANSFORMER CO.,LTD.			DWG.NO. 図番
△1							TR5142-K
記号	年月日	記事	担当	REVISION 訂 正			

# 結線図



一次側端子 (t6×50)

二次側端子 (t6×75)

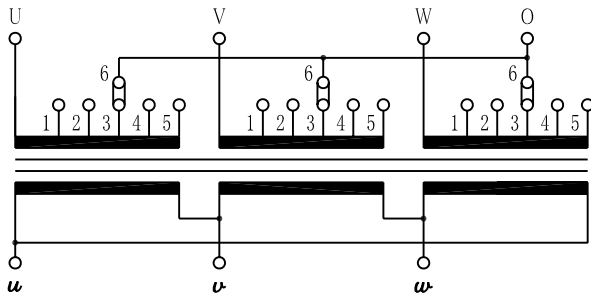


屋外用 乾式自冷式変圧器	
型式	YST3AS-200K
容量	200 kVA
相数	3 φ
周波数	50/60 Hz
一次電圧	3φ 4W 380-420-R440-F460-F480 V
二次電圧	3φ 3W 220 V
二次電流	524.9 A
定格	CONT
耐熱クラス	H 種
結線	△-△
質量	1100 kg
塗装色	N-5.5全ツヤ
適用規格	JEC-2200 JEM-1310
備考	1次側中性点端子付

TAP CONN.	VOLT
6-5	F480V
6-4	F460V
6-3	R440V
6-2	420V
6-1	380V

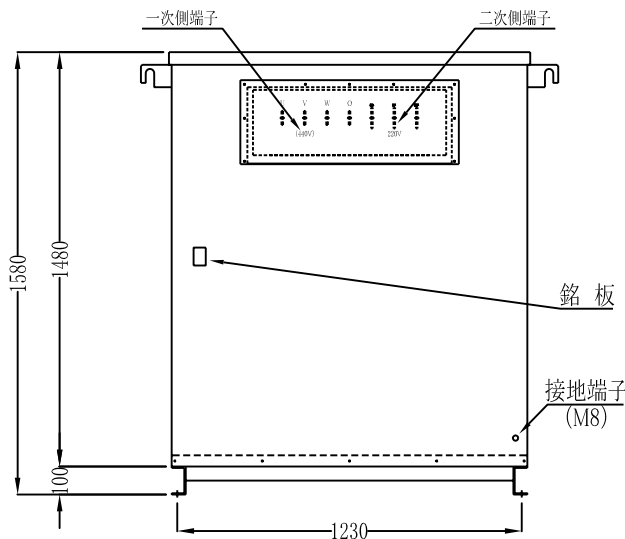
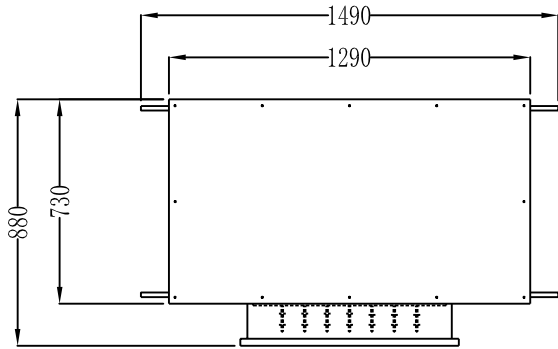
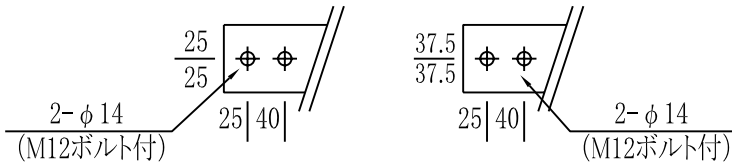
△5				APPROVAL 承認	DESIGN 担当	DRAWN 製図	TITLE 名称
△4				横川	下村	松永	三相乾式複巻変圧器外形図
△3				3RD ANGLE PROJECTION 第三角法	SCALE 尺度 1/ (mm)	DATE 日付 2011.03.15	屋外用防滴形ケース
△2				淀川変圧器株式会社 YODOGAWA TRANSFORMER CO.,LTD.			DWG.NO. 図番
△1							TR5143-K
記号	年月日	記事	担当	REVISION 訂正			

# 結線図



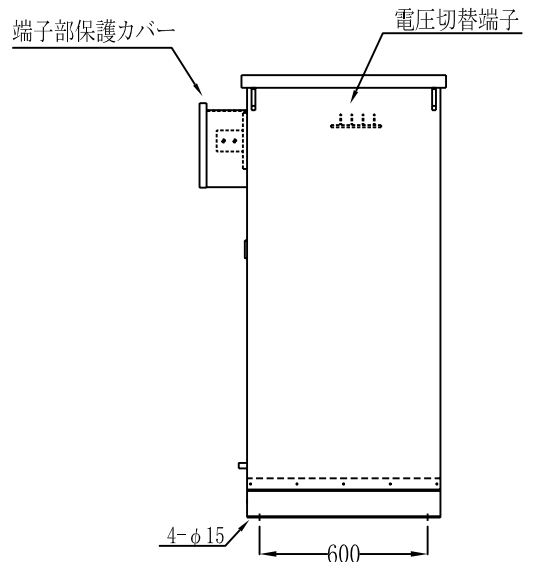
一次側端子 (t6×50)

二次側端子 (t6×75)



屋外用 乾式自冷式変圧器	
型式	YST3AS-300K
容量	300 kVA
相数	3 φ
周波数	50/60 Hz
一次電圧	3φ 4W 380-420-R440-F460-F480 V
二次電圧	3φ 3W 220 V
二次電流	787.3 A
定格	CONT
耐熱クラス	H 種
結線	★-△
質量	1680 kg
塗装色	N-5.5全ツヤ
適用規格	JEC-2200 JEM-1310
備考	1次側中性点端子付

TAP CONN.	VOLT
6-5	F480V
6-4	F460V
6-3	R440V
6-2	420V
6-1	380V



	APPROVAL 承認	DESIGN 担当	DRAWN 製図	TITLE 名称
	横川	下村	松永	三相乾式複巻変圧器外形図
	3RD ANGLE PROJECTION 第三角法	SCALE 尺度 1/ (mm)	DATE 日付 2011.03.15	屋外用防滴形ケース
	記号 年月日	記事 訂正	担当	DWG.NO. 図番 TR5144-K
	淀川変圧器株式会社 YODOGAWA TRANSFORMER CO.,LTD.			

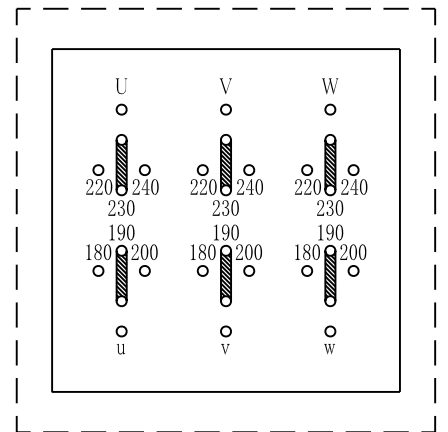
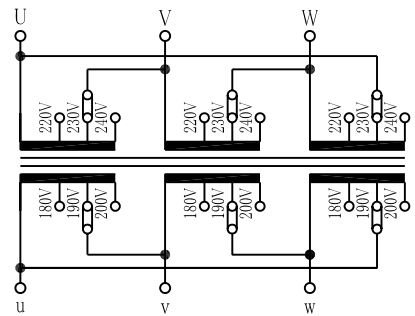
## 3φ F240-R230-220/F200-R190-180V

---

		幅 [mm]	奥行 [mm]	高さ [mm]	重量 [kg]
3φ	20kVA	390	690	590	190
	30kVA	440	690	670	260
	50kVA	440	800	850	360
	100kVA	950	700	1025	680

接続方法 (タップ接続)

一次側	二次側
220V (接続4-1)	180V (接続8-5)
230V (接続4-2)	190V (接続8-6)
240V (接続4-3)	200V (接続8-7)

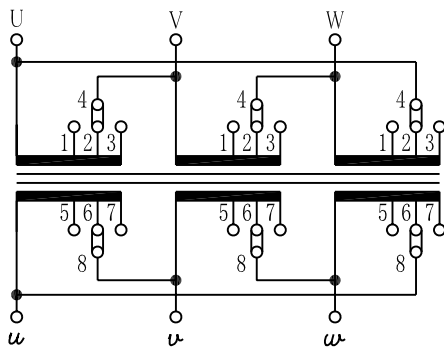


タップ切替盤

1. 50/60Hz両用ですので日本全国どの地域でも使用できます。
2. 一次・二次どちらを入力・出力としても使用できます。  
(昇圧・降圧どちらの用途でも御使用いただけます)
3. 一次側・二次側、どの組み合わせでも使用できます。  
どの組み合わせでも容量は変わりません。  
(組み合わせは上表より選択して下さい)

APPROVAL 承認	DESIGN 担当	DRAWN 製図	TITLE 名称
横川	下村	松永	接続方法・内部結線図
3RD ANGLE PROJECTION 第三角法	SCALE 尺度 1/ (mm)	DATE 日付 2009.06.15	
淀川変圧器株式会社 YODOGAWA TRANSFORMER CO.,LTD.			YST3BS

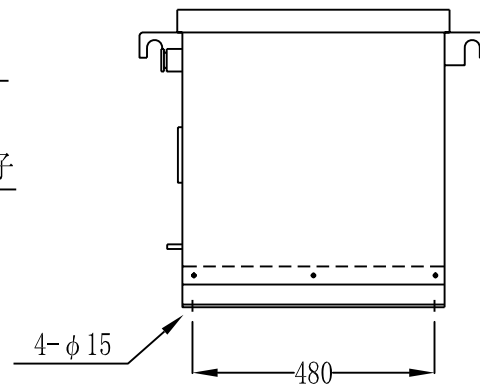
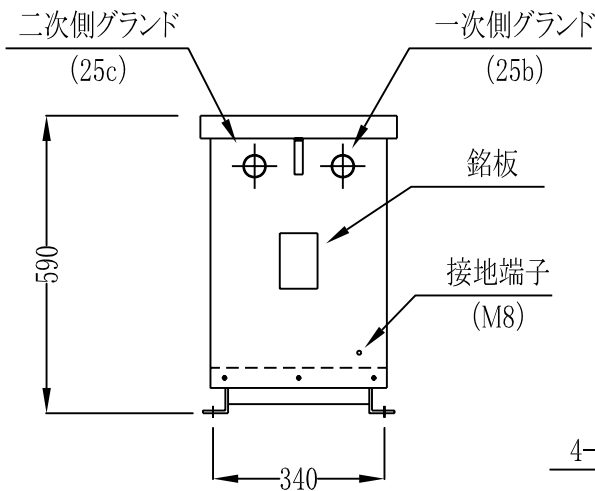
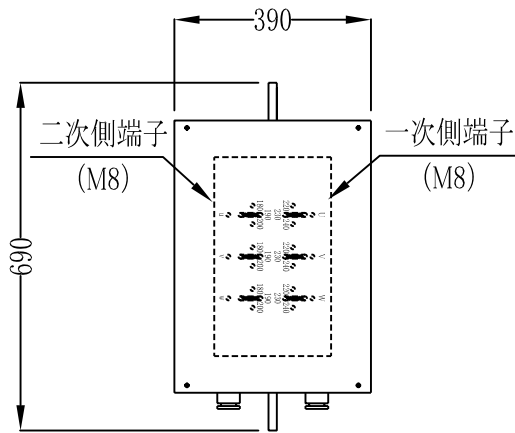
結線図



TAP CONN.	VOLT
4-3	F240V
4-2	R230V
4-1	220V

TAP CONN.	VOLT
8-7	F200V
8-6	R190V
8-5	180V

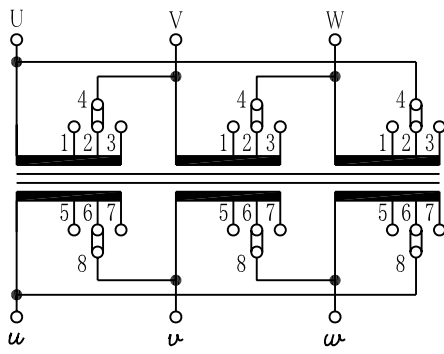
屋外用 乾式自冷式変圧器	
型式	YST3BS-20K
容量	20 kVA
相数	3 φ
周波数	50/60 Hz
一次電圧	3 φ 3W 220-R230-F240 V
二次電圧	3 φ 3W 180-R190-F200 V
二次電流	60.8 A
定格	CONT
耐熱クラス	H 種
結線	Δ - Δ
質量	190 kg
塗装色	N-5.5全ツヤ
適用規格	JEC-2200 JEM-1310



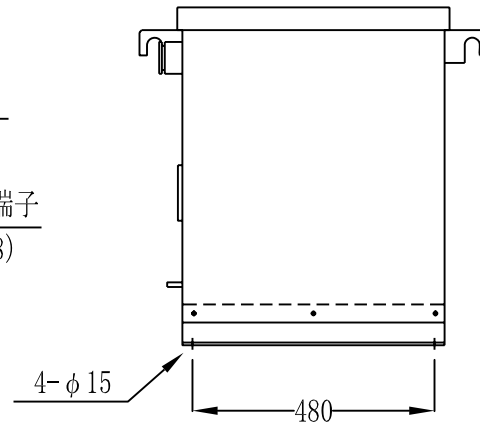
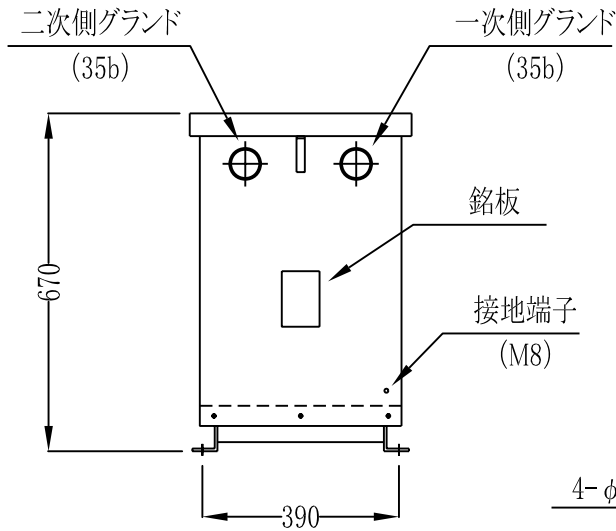
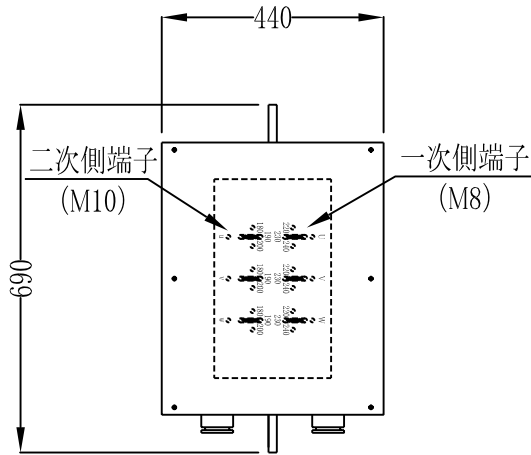
△5				APPROVAL 承認	DESIGN 担当	DRAWN 製図	TITLE 名称
△4				横川	下村	松永	三相乾式複巻変圧器外形図
△3				3RD ANGLE PROJECTION 第三角法	SCALE 尺度	DATE 日付	屋外用防滴形ケース
△2					1/ (mm)	2011.03.16	
△1				淀川変圧器株式会社 YODOGAWA TRANSFORMER CO.,LTD.			DWG.NO. 図番
記号	年月日	記事	担当				TR5145-K
REVISION				訂正			




結線図

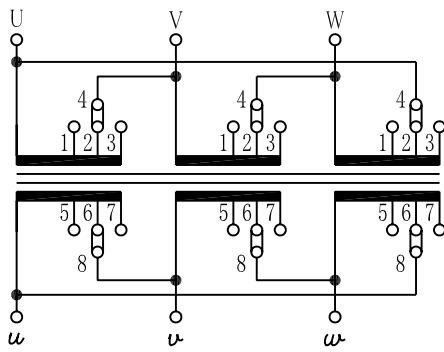


屋外用 乾式自冷式変圧器	
型式	YST3BS-30K
容量	30 kVA
相数	3 φ
周波数	50/60 Hz
一次電圧	3 φ 3W 220-R230-F240 V
二次電圧	3 φ 3W 180-R190-F200 V
二次電流	91.2 A
定格	CONT
耐熱クラス	H 種
結線	Δ - Δ
質量	260 kg
塗装色	N-5.5全ツヤ
適用規格	JEC-2200 JEM-1310



5				APPROVAL 承認	DESIGN 担当	DRAWN 製図	TITLE 名称
4				横川	下村	松永	三相乾式複巻変圧器外形図
3				3RD ANGLE PROJECTION 第三角法	SCALE 尺度	DATE 日付	屋外用防滴形ケース
2					1/ (mm)	2011.03.16	
1				 淀川変圧器株式会社 YODOGAWA TRANSFORMER CO.,LTD.			DWG.NO. 図番
記号	年月日	記事	担当	REVISION 訂正			TR5146-K

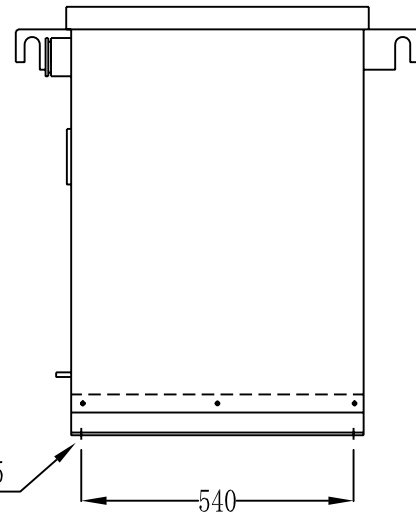
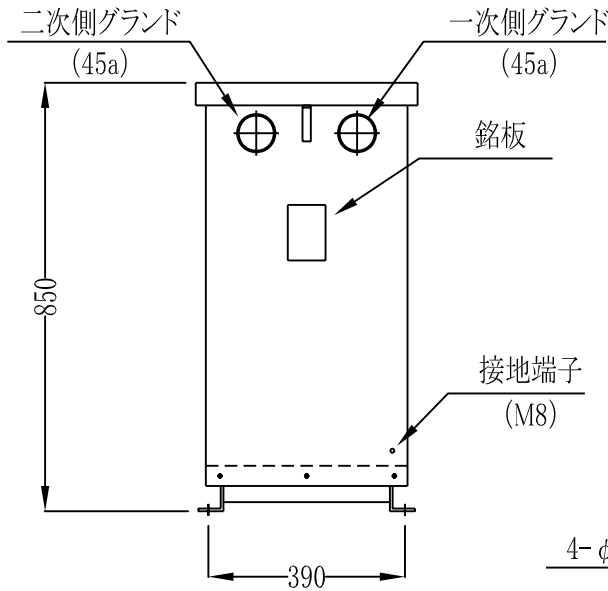
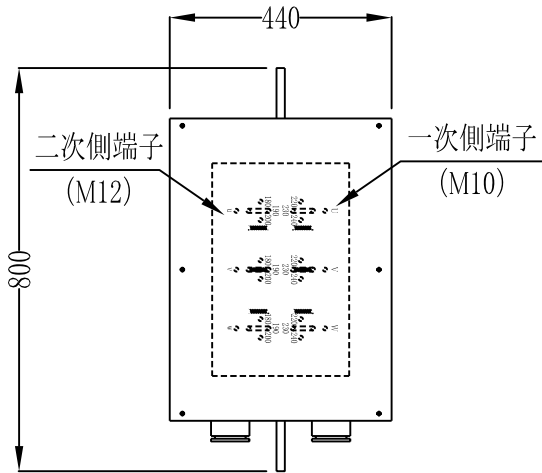
結線図



TAP CONN.	VOLT
4-3	F240V
4-2	R230V
4-1	220V

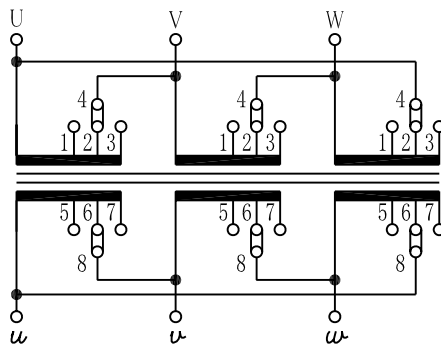
TAP CONN.	VOLT
8-7	F200V
8-6	R190V
8-5	180V

屋外用 乾式自冷式変圧器	
型式	YST3BS-50K
容量	50 kVA
相数	3 φ
周波数	50/60 Hz
一次電圧	3 φ 3W 220-R230-F240 V
二次電圧	3 φ 3W 180-R190-F200 V
二次電流	151.9 A
定格	CONT
耐熱クラス	H 種
結線	Δ - Δ
質量	360 kg
塗装色	N-5.5全ツヤ
適用規格	JEC-2200 JEM-1310



5				APPROVAL 承認	DESIGN 担当	DRAWN 製図	TITLE 名称
4				横川	下村	松永	三相乾式複巻変圧器外形図
3				3RD ANGLE PROJECTION 第三角法	SCALE 尺度	DATE 日付	屋外用防滴形ケース
2					1/ (mm)	2011.03.16	
1				淀川変圧器株式会社 YODOGAWA TRANSFORMER CO.,LTD.			DWG.NO. 図番
記号	年月日	記事	担当				TR5147-K
REVISION				訂正			

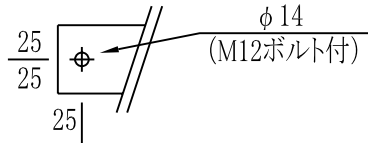
# 結線図



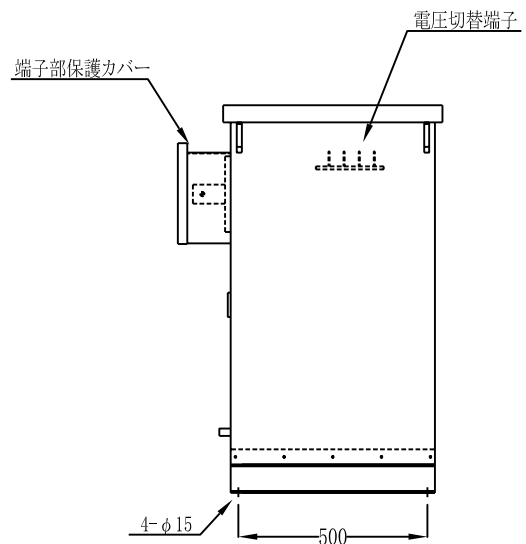
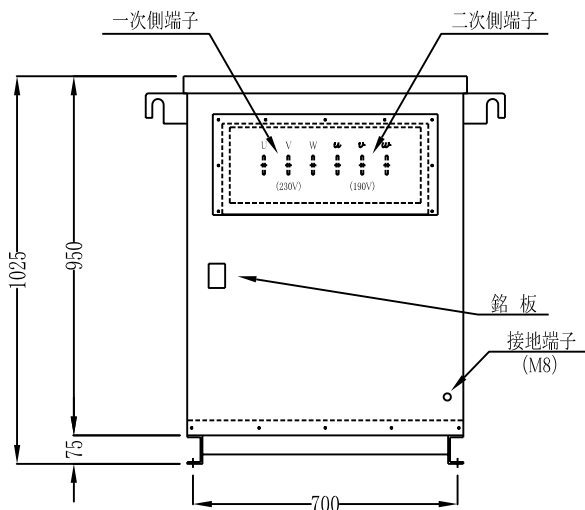
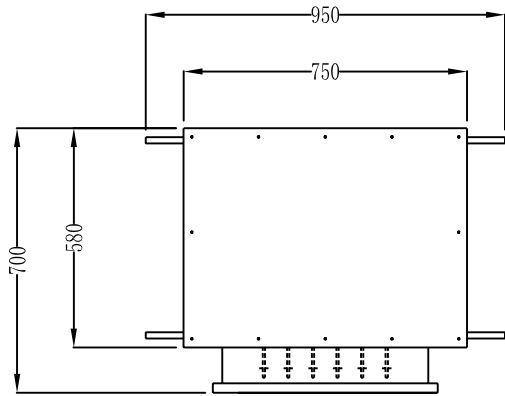
TAP CONN.	VOLT
4-3	F240V
4-2	R230V
4-1	220V

TAP CONN.	VOLT
8-7	F200V
8-6	R190V
8-5	180V

一次側・二次側端子 (t6×50)



屋外用 乾式自冷式変圧器	
型式	YST3BS-100K
容量	100 kVA
相数	3 φ
周波数	50/60 Hz
一次電圧	3 φ 3W 220-R230-F240 V
二次電圧	3 φ 3W 180-R190-F200 V
二次電流	303.9 A
定格	CONT
耐熱クラス	H 種
結線	△-△
質量	680 kg
塗装色	N-5.5全ツヤ
適用規格	JEC-2200 JEM-1310



5				APPROVAL 承認	DESIGN 担当	DRAWN 製図	TITLE 名称
4				横川	下村	松永	三相乾式複巻変圧器外形図
3				3RD ANGLE PROJECTION 第三角法	SCALE 尺度 1/ (mm)	DATE 日付 2011.03.15	屋外用防滴形ケース
2				淀川変圧器株式会社 YODOGAWA TRANSFORMER CO.,LTD.			DWG.NO. 図番
1							TR5148-K
記号	年月日	記事	担当	REVISION 訂正			

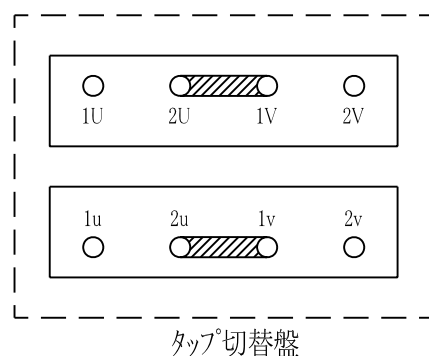
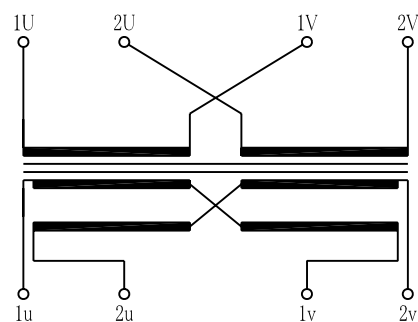
1 φ 440-220/220-110V

---

		幅 [mm]	奥行 [mm]	高さ [mm]	重量 [kg]
1 φ	5kVA	330	480	470	68
	10kVA	390	520	540	100
	15kVA	400	540	580	150
	20kVA	400	610	640	180
	30kVA	420	660	750	240
	50kVA	450	760	820	320


接続方法 (タップ接続)

一次側 440V (単二)	二次側 220V (単二)
440-220V (単三)	220-110V (単三)
220V (単二)	110V (単二)

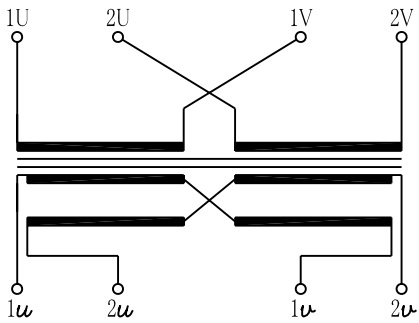


タップ切替盤

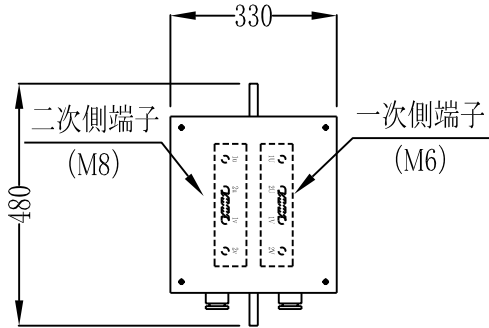
1. 50/60Hz両用ですので日本全国どの地域でも使用できます。
2. 一次・二次どちらを入力・出力としても使用できます。  
(昇圧・降圧どちらの用途でも御使用いただけます)
3. 一次側・二次側、どの組み合わせでも使用できます。  
どの組み合わせでも容量は変わりません。  
(組み合わせは上表より選択して下さい)

APPROVAL 承認 横川	DESIGN 担当 下村	DRAWN 製図 松永	TITLE 名称 接続方法・内部結線図
3RD ANGLE PROJECTION 第三角法	SCALE 尺度 1/ (mm)	DATE 日付 2009.06.15	
 淀川変圧器株式会社 YODOGAWA TRANSFORMER CO.,LTD.			YST1AS

結線図

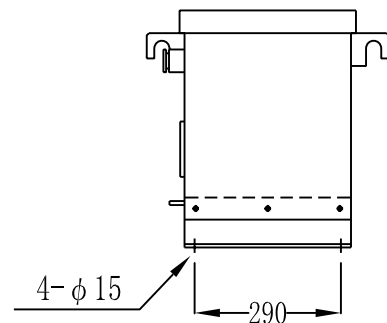
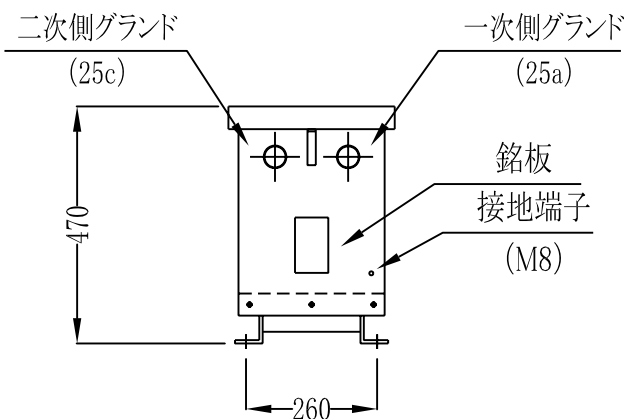


屋外用 乾式自冷式変圧器	
型式	YST1AS-5K
容量	5 kVA
相数	1 φ
周波数	50/60 Hz
一次電圧	440-220 V
二次電圧	220-110 V
二次電流	22.7-45.5 A
定格	CONT
耐熱クラス	H 種
結線	単二単三共用
質量	68 kg
塗装色	N-5.5全ツヤ
適用規格	JEC-2200 JEM-1310



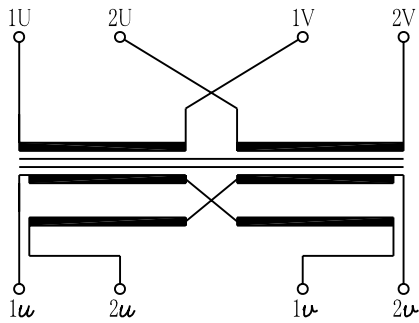
一次側		
接続端子	入力端子	電圧(V)
2U-1V	1U-2V	440
2U-1V	1U-2V	440
	1U-1V, 2U-2V	220
1U-2U, 1V-2V	1U-2V	220

二次側		
接続端子	入力端子	電圧(V)
2u-1v	1u-2v	220
2u-1v	1u-2v	220
	1u-1v, 2u-2v	110
1u-2u, 1v-2v	1u-2v	110

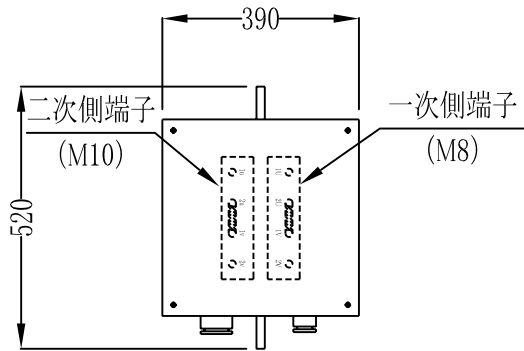


5				APPROVAL 承認	DESIGN 担当	DRAWN 製図	TITLE 名称
4				横川	下村	松永	単相乾式複巻変圧器外形図
3				3RD ANGLE PROJECTION 第三角法	SCALE 尺度	DATE 日付	屋外用防滴形ケース
2					1/ (mm)	2011.03.15	
1							DWG.NO. 図番
記号	年月日	記事	担当	淀川変圧器株式会社 YODOGAWA TRANSFORMER CO.,LTD.			TR5123-K
REVISION				訂正			

結線図

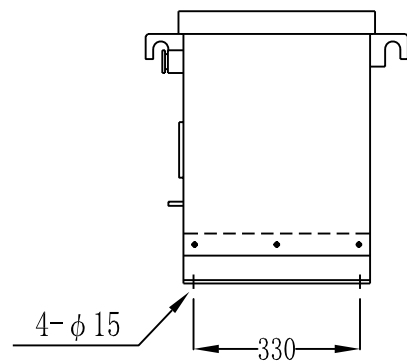
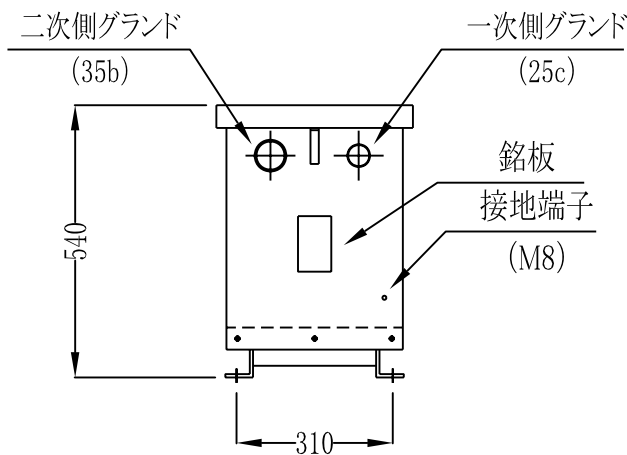


屋外用 乾式自冷式変圧器	
型式	YST1AS-10K
容量	10 kVA
相数	1 φ
周波数	50/60 Hz
一次電圧	440-220 V
二次電圧	220-110 V
二次電流	45.5-90.9 A
定格	CONT
耐熱クラス	H 種
結線	単二単三共用
質量	100 kg
塗装色	N-5.5全ツヤ
適用規格	JEC-2200 JEM-1310



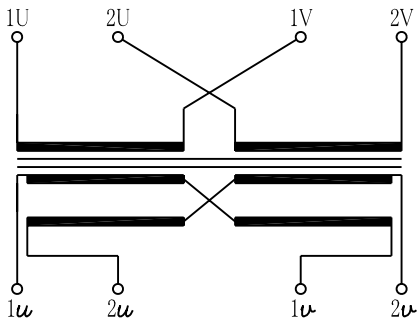
一次側		
接続端子	入力端子	電圧(V)
2U-1V	1U-2V	440
2U-1V	1U-2V	440
	1U-1V, 2U-2V	220
1U-2U, 1V-2V	1U-2V	220

二次側		
接続端子	入力端子	電圧(V)
2u-1v	1u-2v	220
2u-1v	1u-2v	220
	1u-1v, 2u-2v	110
1u-2u, 1v-2v	1u-2v	110

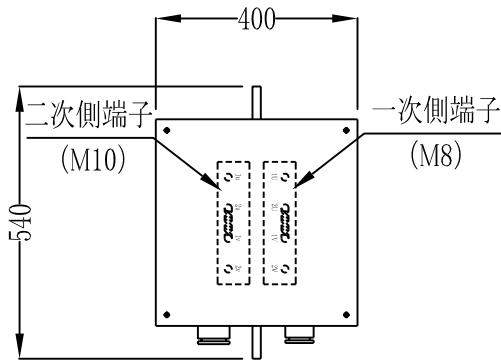


5				APPROVAL 承認	DESIGN 担当	DRAWN 製図	TITLE 名称
4				横川	下村	松永	単相乾式複巻変圧器外形図
3				3RD ANGLE PROJECTION 第三角法	SCALE 尺度	DATE 日付	屋外用防滴形ケース
2					1/ (mm)	2011.03.15	
1							DWG.NO. 図番
記号	年月日	記事	担当	淀川変圧器株式会社 YODOGAWA TRANSFORMER CO.,LTD.			TR5124-K
REVISION				訂正			

結線図

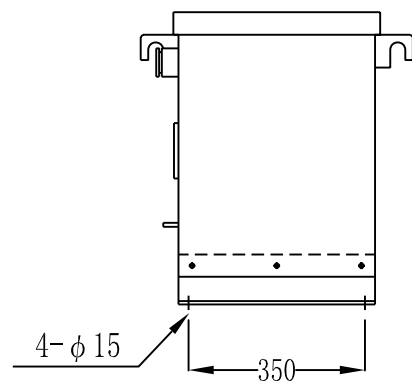
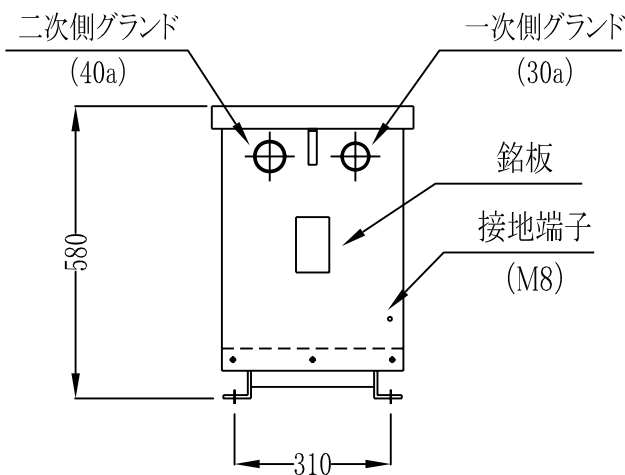


屋外用 乾式自冷式変圧器	
型式	YST1AS-15K
容量	15 kVA
相数	1 φ
周波数	50/60 Hz
一次電圧	440-220 V
二次電圧	220-110 V
二次電流	68.2-136.4 A
定格	CONT
耐熱クラス	H 種
結線	単二単三共用
質量	150 kg
塗装色	N-5.5全ツヤ
適用規格	JEC-2200 JEM-1310



一次側		
接続端子	入力端子	電圧(V)
2U-1V	1U-2V	440
2U-1V	1U-2V	440
	1U-1V, 2U-2V	220
1U-2U, 1V-2V	1U-2V	220

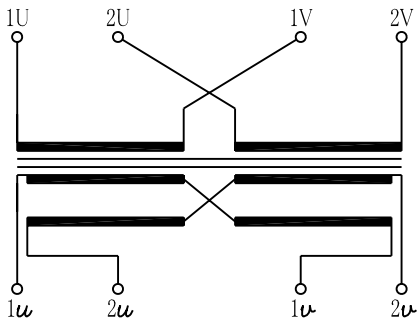
二次側		
接続端子	入力端子	電圧(V)
2u-1v	1u-2v	220
2u-1v	1u-2v	220
	1u-1v, 2u-2v	110
1u-2u, 1v-2v	1u-2v	110



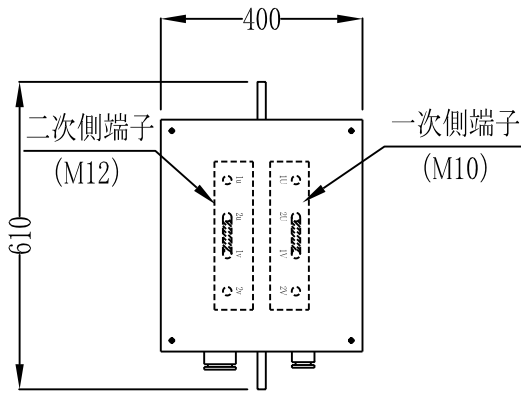
5				APPROVAL 承認	DESIGN 担当	DRAWN 製図	TITLE 名称
4				横川	下村	松永	単相乾式複巻変圧器外形図
3				3RD ANGLE PROJECTION 第三角法	SCALE 尺度	DATE 日付	屋外用防滴形ケース
2					1/ (mm)	2011.03.15	
1							DWG.NO. 図番
記号	年月日	記事	担当	淀川変圧器株式会社 YODOGAWA TRANSFORMER CO.,LTD.			TR5125-K
REVISION				訂正			



結線図

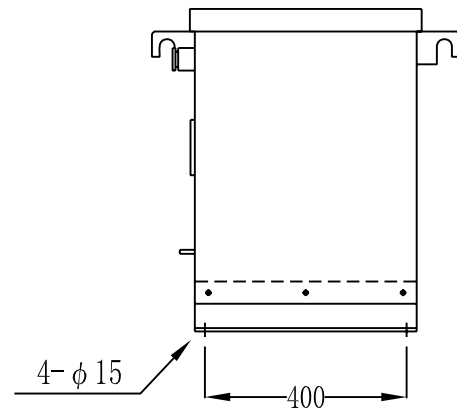
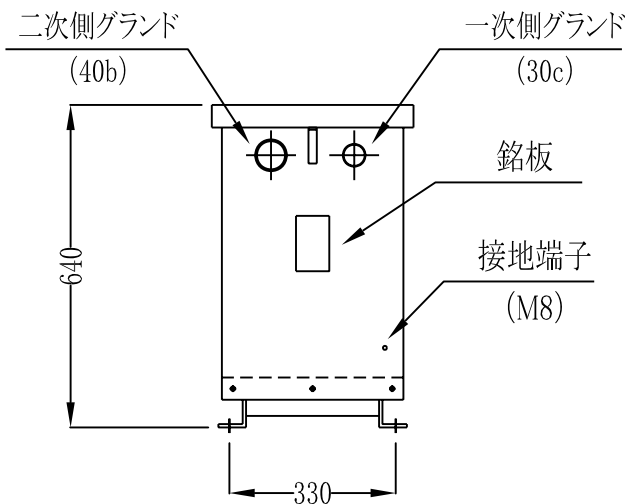


屋外用 乾式自冷式変圧器	
型式	YST1AS-20K
容量	20 kVA
相数	1 φ
周波数	50/60 Hz
一次電圧	440-220 V
二次電圧	220-110 V
二次電流	90.9-181.8 A
定格	CONT
耐熱クラス	H 種
結線	単二単三共用
質量	180 kg
塗装色	N-5.5全ツヤ
適用規格	JEC-2200 JEM-1310



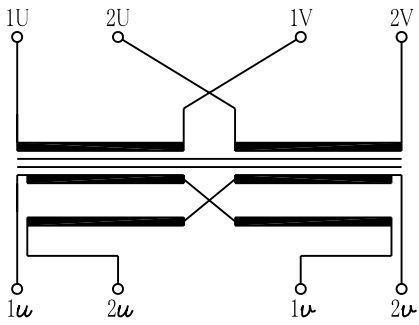
一次側		
接続端子	入力端子	電圧(V)
2U-1V	1U-2V	440
2U-1V	1U-2V	440
	1U-1V, 2U-2V	220
1U-2U, 1V-2V	1U-2V	220

二次側		
接続端子	入力端子	電圧(V)
2u-1v	1u-2v	220
2u-1v	1u-2v	220
	1u-1v, 2u-2v	110
1u-2u, 1v-2v	1u-2v	110

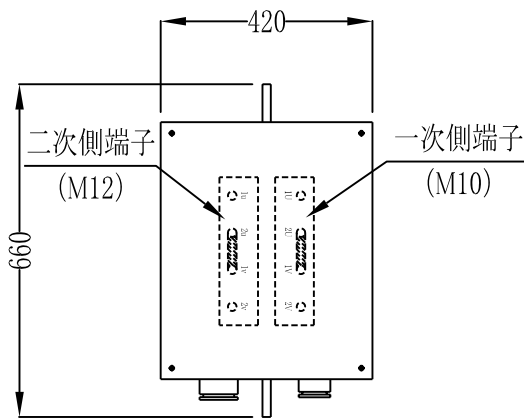


5				APPROVAL 承認	DESIGN 担当	DRAWN 製図	TITLE 名称
4				横川	下村	松永	単相乾式複巻変圧器外形図
3				3RD ANGLE PROJECTION 第三角法	SCALE 尺度	DATE 日付	屋外用防滴形ケース
2					1/ (mm)	2011.03.15	
1							DWG.NO. 図番
記号	年月日	記事	担当	淀川変圧器株式会社 YODOGAWA TRANSFORMER CO.,LTD.			TR5126-K
REVISION				訂正			

結線図

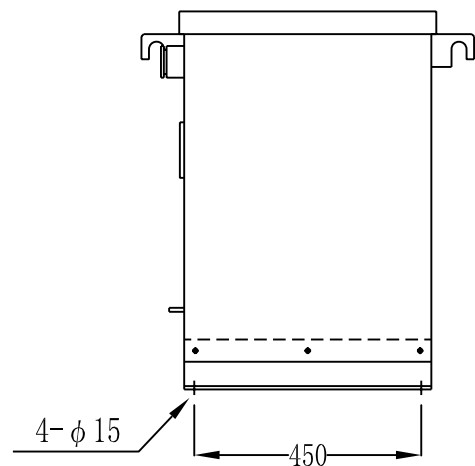
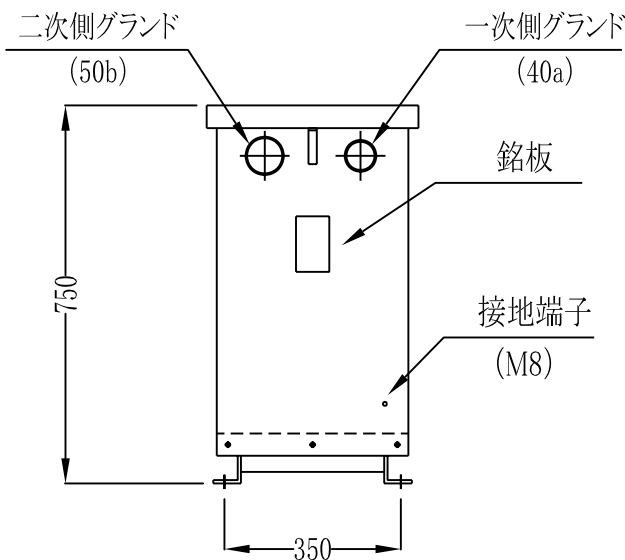


屋外用 乾式自冷式変圧器	
型式	YST1AS-30K
容量	30 kVA
相数	1 φ
周波数	50/60 Hz
一次電圧	440-220 V
二次電圧	220-110 V
二次電流	136.4-272.7 A
定格	CONT
耐熱クラス	H 種
結線	単二単三共用
質量	240 kg
塗装色	N-5.5全ツヤ
適用規格	JEC-2200 JEM-1310



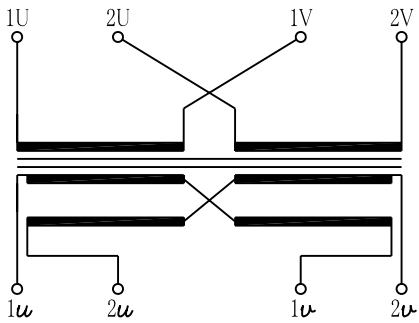
一次側		
接続端子	入力端子	電圧(V)
2U-1V	1U-2V	440
2U-1V	1U-2V	440
	1U-1V, 2U-2V	220
1U-2U, 1V-2V	1U-2V	220

二次側		
接続端子	入力端子	電圧(V)
2u-1v	1u-2v	220
2u-1v	1u-2v	220
	1u-1v, 2u-2v	110
1u-2u, 1v-2v	1u-2v	110

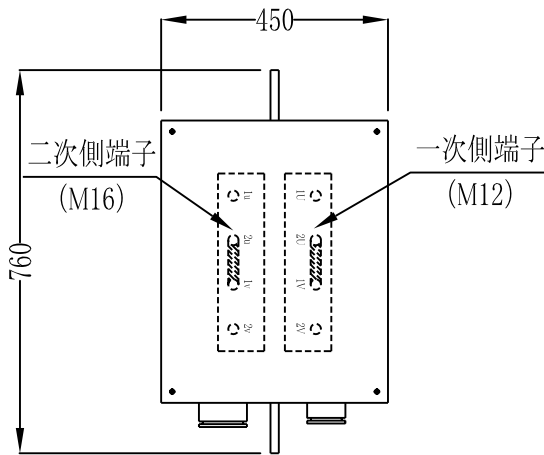


5				APPROVAL 承認	DESIGN 担当	DRAWN 製図	TITLE 名称
4				横川	下村	松永	単相乾式複巻変圧器外形図
3				3RD ANGLE PROJECTION 第三角法	SCALE 尺度	DATE 日付	屋外用防滴形ケース
2					1/ (mm)	2011.03.15	
1				淀川変圧器株式会社 YODOGAWA TRANSFORMER CO.,LTD.			DWG.NO. 図番
記号	年月日	記事	担当				TR5127-K
REVISION 訂正							

結線図

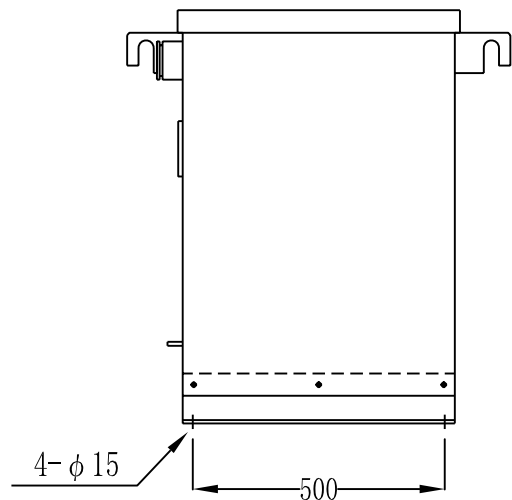
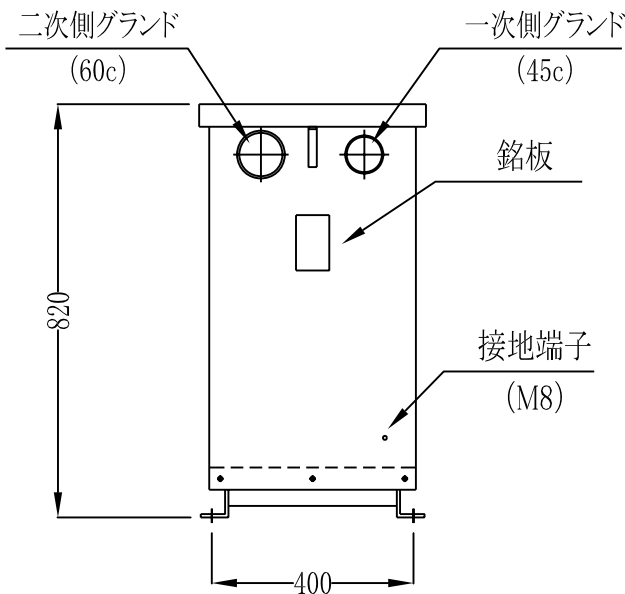


屋外用 乾式自冷式変圧器	
型式	YST1AS-50K
容量	50 kVA
相数	1 φ
周波数	50/60 Hz
一次電圧	440-220 V
二次電圧	220-110 V
二次電流	227.3-454.5 A
定格	CONT
耐熱クラス	H 種
結線	単二単三共用
質量	320 kg
塗装色	N-5.5全ツヤ
適用規格	JEC-2200 JEM-1310



一次側		
接続端子	入力端子	電圧(V)
2U-1V	1U-2V	440
2U-1V	1U-2V	440
	1U-1V, 2U-2V	220
1U-2U, 1V-2V	1U-2V	220

二次側		
接続端子	入力端子	電圧(V)
2u-1v	1u-2v	220
2u-1v	1u-2v	220
	1u-1v, 2u-2v	110
1u-2u, 1v-2v	1u-2v	110



5				APPROVAL 承認	DESIGN 担当	DRAWN 製図	TITLE 名称
4				横川	下村	松永	単相乾式複巻変圧器外形図
3				3RD ANGLE PROJECTION 第三角法	SCALE 尺度	DATE 日付	屋外用防滴形ケース
2					1/ (mm)	2011.03.15	
1				淀川変圧器株式会社 YODOGAWA TRANSFORMER CO.,LTD.			DWG.NO. 図番
記号	年月日	記事	担当	REVISION 訂正			TR5128-K

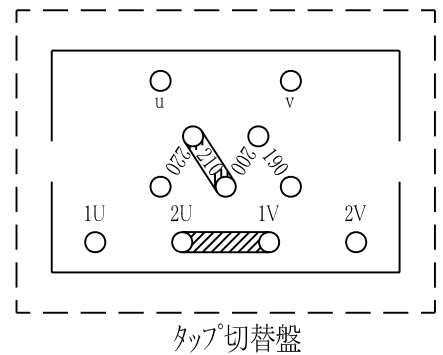
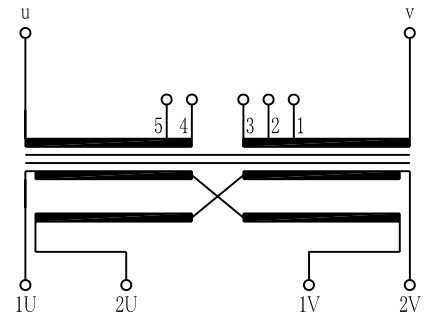
1 φ F220-F210-R200-190/220-110V

---

		幅 [mm]	奥行 [mm]	高さ [mm]	重量 [kg]
1 φ	5kVA	330	480	470	68
	10kVA	370	520	540	100
	20kVA	440	610	720	180
	30kVA	440	660	750	240
	50kVA	450	760	800	320

接続方法 (タップ接続)

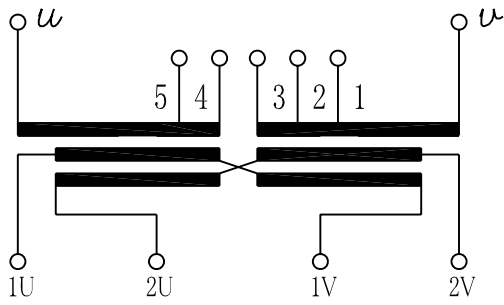
一次側	二次側
F220V (接続3-4)	220V (単二)
F210V (接続2-4)	220-110V (単三)
R200V (接続2-5)	110V (単二)
190V (接続1-5)	



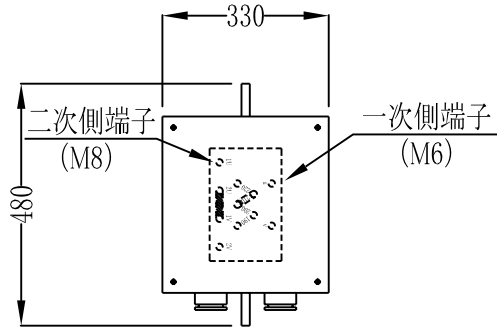
1. 50/60Hz両用ですので日本全国どの地域でも使用できます。
2. 一次・二次どちらを入力・出力としても使用できます。  
(昇圧・降圧どちらの用途でも御使用いただけます)
3. 一次側・二次側、どの組み合わせでも使用できます。  
どの組み合わせでも容量は変わりません。  
(組み合わせは上表より選択して下さい)

APPROVAL 承認	DESIGN 担当	DRAWN 製図	TITLE 名称
横川	下村	松永	接続方法・内部結線図
3RD ANGLE PROJECTION 第三角法	SCALE 尺度 1/ (mm)	DATE 日付 2009.06.26	
淀川変圧器株式会社 YODOGAWA TRANSFORMER CO.,LTD.			YST1BS

結線図

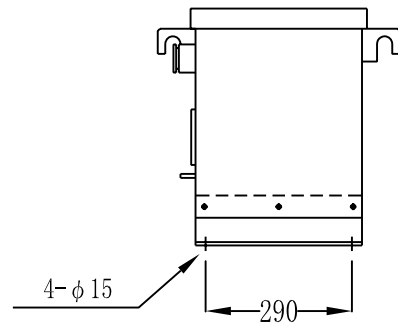
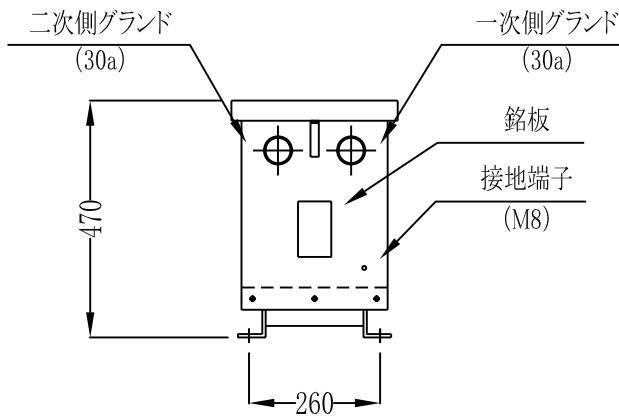


屋外用 乾式自冷式変圧器	
型式	YST1BS-5K
容量	5 kVA
相数	1 φ
周波数	50/60 Hz
一次電圧	190-R200-F210-F220 V
二次電圧	220-110 V
二次電流	22.7-45.5 A
定格	CONT
耐熱クラス	H 種
結線	単二単三共用
質量	68 kg
塗装色	N-5.5全ツヤ
適用規格	JEC-2200 JEM-1310



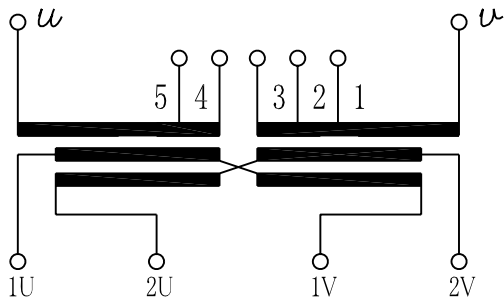
入力電圧(V)	接 続
F220	3-4
F210	2-4
R200	2-5
190	1-5

接 続	出力端子	出力電圧(V)
2U-1V	1U-2V	220
2U-1V	1U-2V	220
	1U-2U,1V-2V	110
1U-2U,1V-2V	1U-2V	110

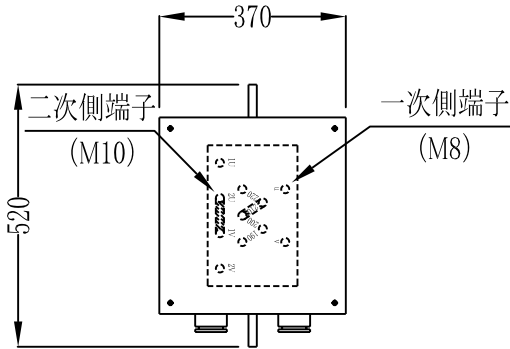


5				APPROVAL 承認	DESIGN 担当	DRAWN 製図	TITLE 名称
4				横川	下村	松永	単相乾式複巻変圧器外形図
3				3RD ANGLE PROJECTION 第三角法	SCALE 尺度	DATE 日付	屋外用防滴形ケース
2					1/ (mm)	2011.03.15	
1							DWG.NO. 図番
記号	年月日	記事	担当	淀川変圧器株式会社 YODOGAWA TRANSFORMER CO.,LTD.			TR5129-K
REVISION				訂 正			

結線図

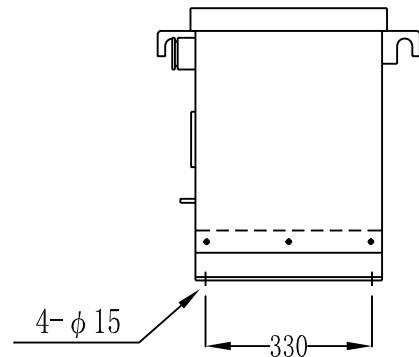
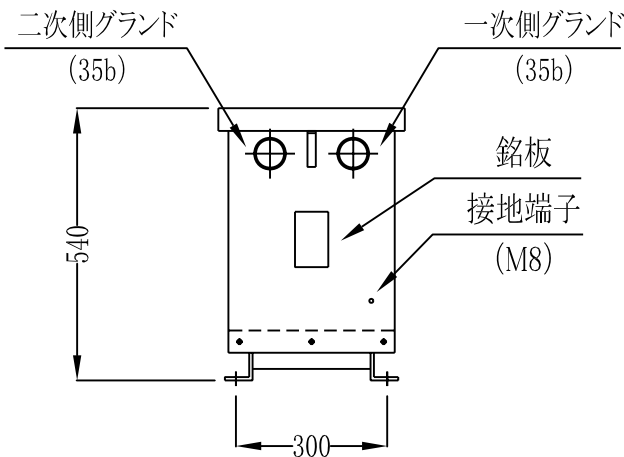


屋外用 乾式自冷式変圧器	
型式	YST1BS-10K
容量	10 kVA
相数	1 φ
周波数	50/60 Hz
一次電圧	190-R200-F210-F220 V
二次電圧	220-110 V
二次電流	45.5-90.9 A
定格	CONT
耐熱クラス	H 種
結線	単二単三共用
質量	100 kg
塗装色	N-5.5全ツヤ
適用規格	JEC-2200 JEM-1310



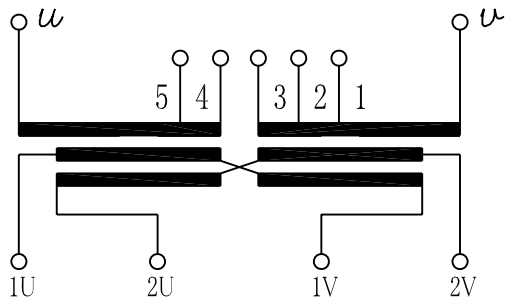
入力電圧(V)	接 続
F220	3-4
F210	2-4
R200	2-5
190	1-5

接 続	出力端子	出力電圧(V)
2U-1V	1U-2V	220
	1U-2U, 1V-2V	110
1U-2U, 1V-2V	1U-2V	110

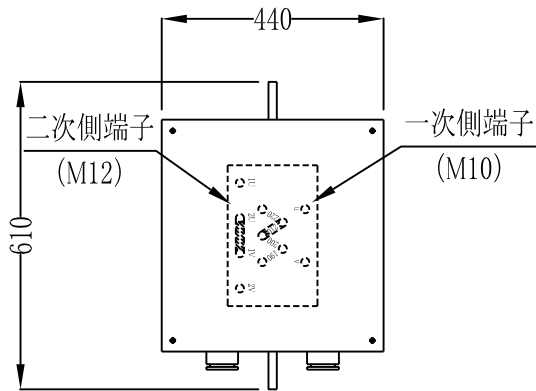


△5				APPROVAL 承認	DESIGN 担当	DRAWN 製図	TITLE 名称
△4				横川	下村	松永	単相乾式複巻変圧器外形図
△3				3RD ANGLE PROJECTION 第三角法	SCALE 尺度	DATE 日付	屋外用防滴形ケース
△2					1/ (mm)	2011.03.15	
△1				淀川変圧器株式会社 YODOGAWA TRANSFORMER CO.,LTD.			DWG.NO. 図番
記号	年月日	記事	担当	REVISION 訂正			TR5130-K

結線図

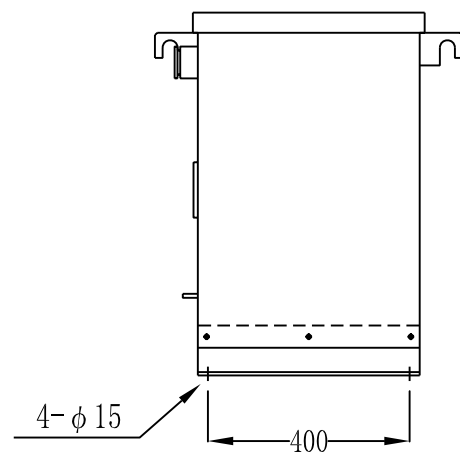
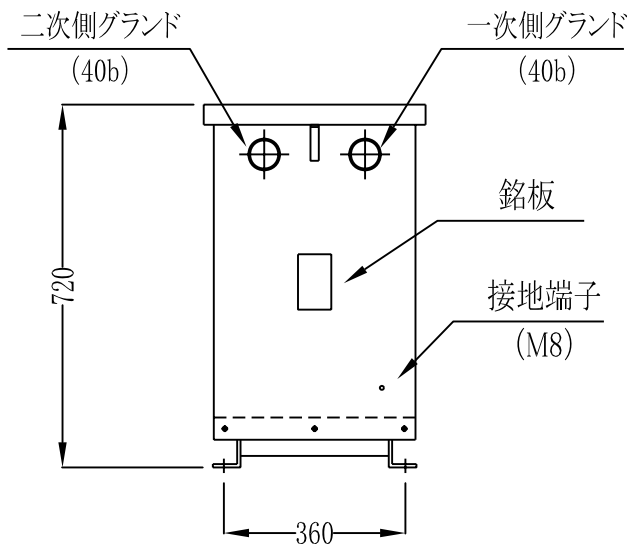


屋外用 乾式自冷式変圧器	
型式	YST1BS-20K
容量	20 kVA
相数	1 φ
周波数	50/60 Hz
一次電圧	190-R200-F210-F220 V
二次電圧	220-110 V
二次電流	90.9-181.8 A
定格	CONT
耐熱クラス	H 種
結線	単二単三共用
質量	180 kg
塗装色	N-5.5全ツヤ
適用規格	JEC-2200 JEM-1310



入力電圧(V)	接続
F220	3-4
F210	2-4
R200	2-5
190	1-5

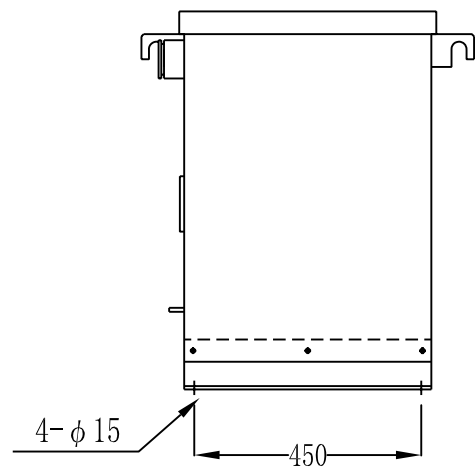
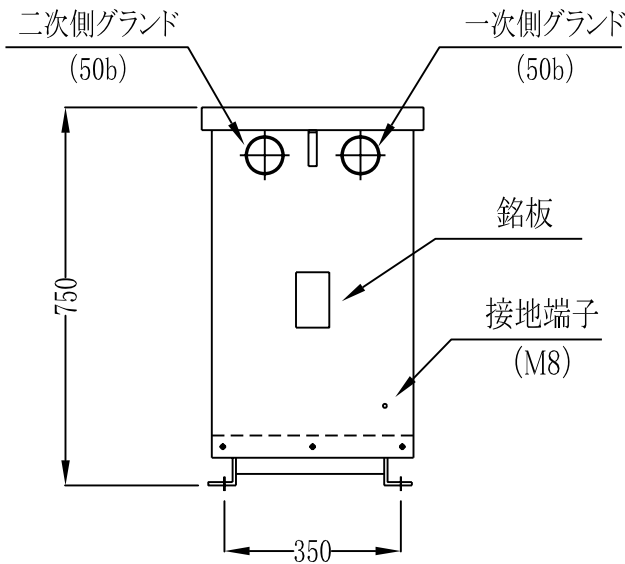
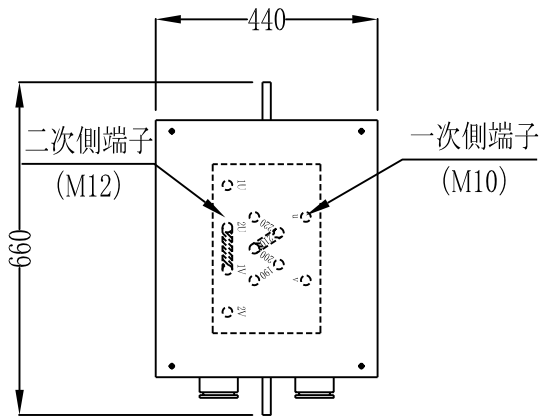
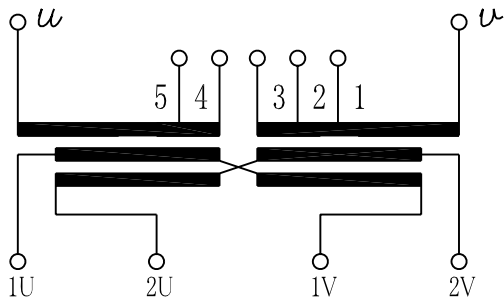
接続	出力端子	出力電圧(V)
2U-1V	1U-2V	220
	1U-2U, 1V-2V	110
1U-2U, 1V-2V	1U-2V	110



5				APPROVAL 承認	DESIGN 担当	DRAWN 製図	TITLE 名称
4				横川	下村	松永	単相乾式複巻変圧器外形図
3				3RD ANGLE PROJECTION 第三角法	SCALE 尺度	DATE 日付	屋外用防滴形ケース
2					1/ (mm)	2011.03.15	
1				淀川変圧器株式会社 YODOGAWA TRANSFORMER CO.,LTD.			DWG.NO. 図番
記号	年月日	記事	担当	REVISION 訂正			TR5131-K



結線図



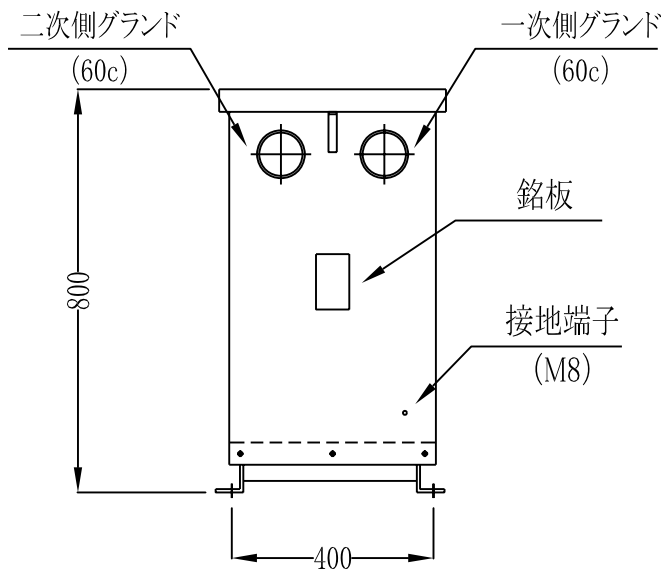
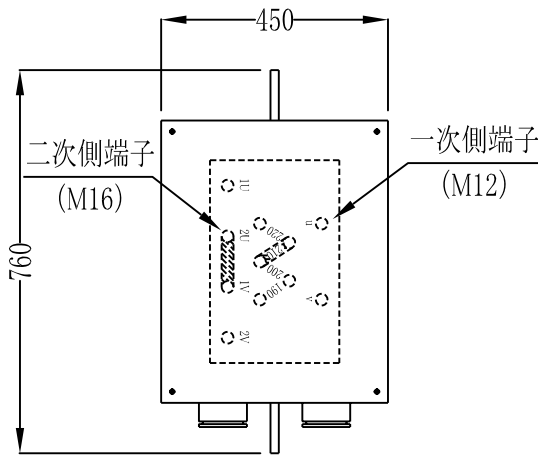
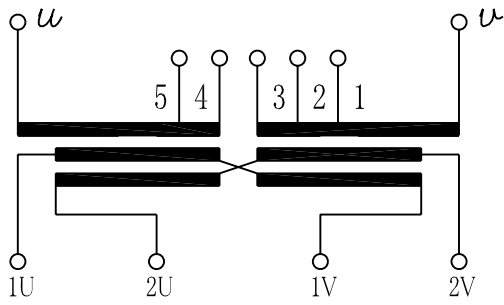
屋外用 乾式自冷式変圧器	
型式	YST1BS-30K
容量	30 kVA
相数	1 φ
周波数	50/60 Hz
一次電圧	190-R200-F210-F220 V
二次電圧	220-110 V
二次電流	136.4-272.7 A
定格	CONT
耐熱クラス	H 種
結線	単二単三共用
質量	240 kg
塗装色	N-5.5全ツヤ
適用規格	JEC-2200 JEM-1310

入力電圧(V)	接続
F220	3-4
F210	2-4
R200	2-5
190	1-5

接続	出力端子	出力電圧(V)
2U-1V	1U-2V	220
	1U-2U, 1V-2V	110
1U-2U, 1V-2V	1U-2V	110

5				APPROVAL 承認	DESIGN 担当	DRAWN 製図	TITLE 名称
4				横川	下村	松永	単相乾式複巻変圧器外形図
3				3RD ANGLE PROJECTION 第三角法	SCALE 尺度	DATE 日付	屋外用防滴形ケース
2					1/ (mm)	2011.03.15	
1				淀川変圧器株式会社 YODOGAWA TRANSFORMER CO.,LTD.			DWG.NO. 図番
記号	年月日	記事	担当	REVISION 訂正			TR5132-K

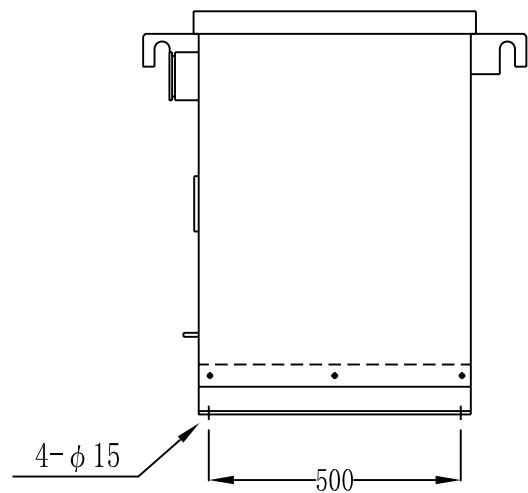
結線図



屋外用 乾式自冷式変圧器	
型式	YST1BS-50K
容量	50 kVA
相数	1 φ
周波数	50/60 Hz
一次電圧	190-R200-F210-F220 V
二次電圧	220-110 V
二次電流	227.3-454.5 A
定格	CONT
耐熱クラス	H 種
結線	単二単三共用
質量	320 kg
塗装色	N-5.5全ツヤ
適用規格	JEC-2200 JEM-1310

入力電圧(V)	接続
F220	3-4
F210	2-4
R200	2-5
190	1-5

接続	出力端子	出力電圧(V)
2U-1V	1U-2V	220
	1U-2U, 1V-2V	110
1U-2U, 1V-2V	1U-2V	110



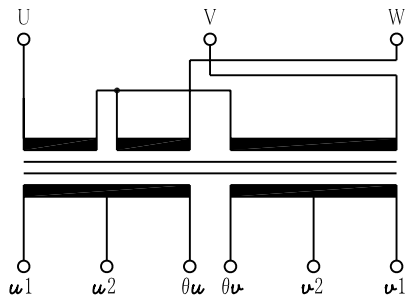
5				APPROVAL 承認	DESIGN 担当	DRAWN 製図	TITLE 名称
4				横川	下村	松永	単相乾式複巻変圧器外形図
3				3RD ANGLE PROJECTION 第三角法	SCALE 尺度	DATE 日付	屋外用防滴形ケース
2					1/ (mm)	2011.03.15	
1				淀川変圧器株式会社 YODOGAWA TRANSFORMER CO.,LTD.			DWG.NO. 図番
記号	年月日	記事	担当	REVISION 訂正			TR5133-K

## スコット 3φ 210/1φ (210-105)V×2回路

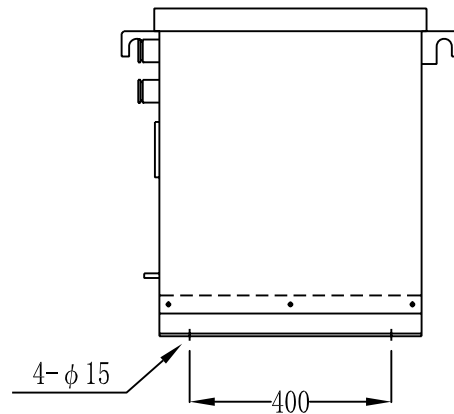
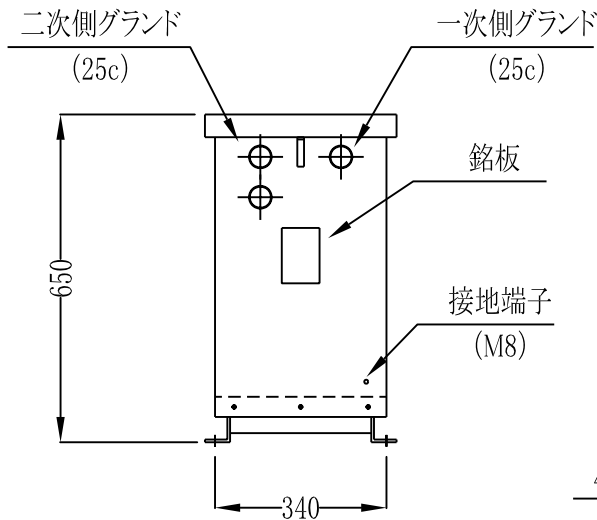
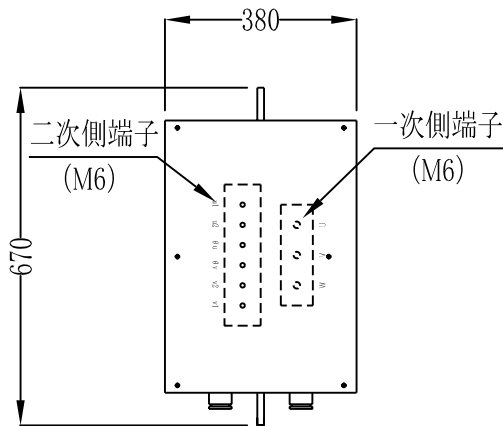
---

	幅 [mm]	奥行 [mm]	高さ [mm]	重量 [kg]
10kVA	380	670	650	165
20kVA	400	750	750	230
30kVA	440	720	820	265
50kVA	490	920	950	430
75kVA	590	1050	1050	580
100kVA	950	890	1085	740

結線図

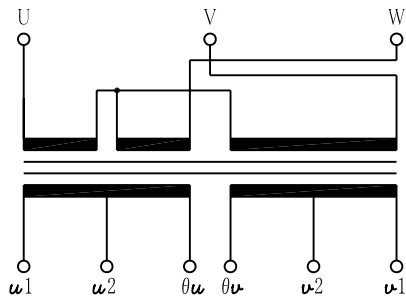


屋外用 乾式自冷式変圧器	
型式	YSTSS-10K
容量	10 kVA
相数	3/2 φ
周波数	50/60 Hz
一次電圧	3φ 3W 210 V
二次電圧	1φ 3W (210-105)×2 回路 V
二次電流	23.8 × 2 回路 A
定格	CONT
耐熱クラス	H 種
結線	スコット
質量	165 kg
塗装色	N-5.5全ツヤ
適用規格	JEC-2200 JEM-1310

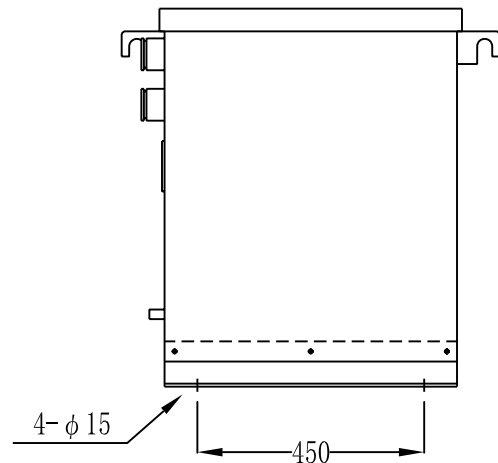
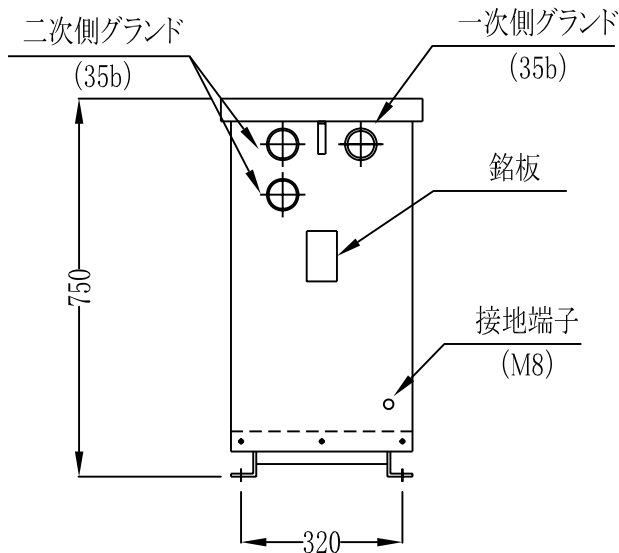
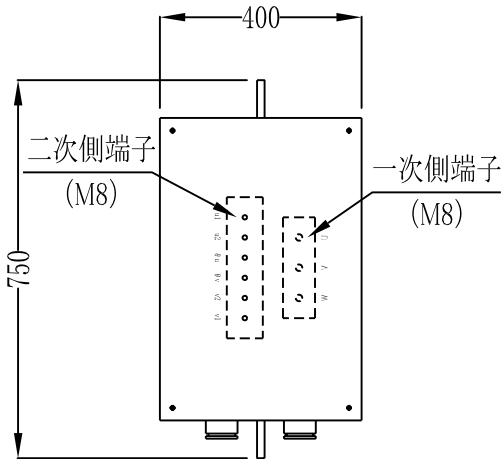



5				APPROVAL 承認	DESIGN 担当	DRAWN 製図	TITLE 名称
4				横川	下村	松永	スコット乾式複巻変圧器外形図
3				3RD ANGLE PROJECTION 第三角法	SCALE 尺度	DATE 日付	屋外用防滴形ケース
2					1/ (mm)	2011.03.16	
1				淀川変圧器株式会社 YODOGAWA TRANSFORMER CO.,LTD.			DWG.NO. 図番
記号	年月日	記事	担当	REVISION 訂正			TR5149-K

結線図

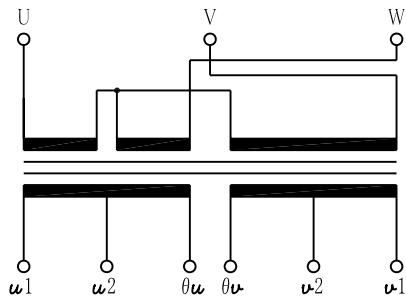


屋外用 乾式自冷式変圧器	
型式	YSTSS-20K
容量	20 kVA
相数	3/2 φ
周波数	50/60 Hz
一次電圧	3φ 3W 210 V
二次電圧	1φ 3W (210-105)×2 回路 V
二次電流	47.6 × 2 回路 A
定格	CONT
耐熱クラス	H 種
結線	スコット
質量	230 kg
塗装色	N-5.5全ツヤ
適用規格	JEC-2200 JEM-1310

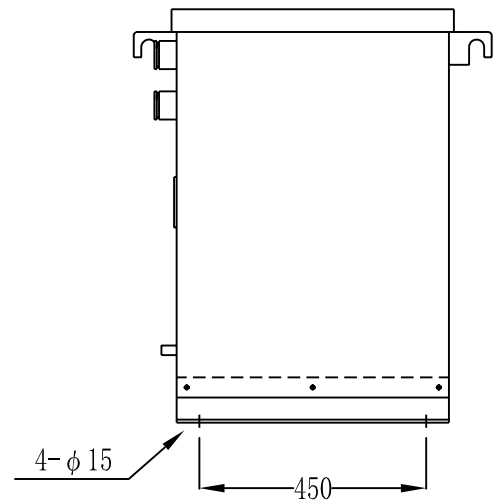
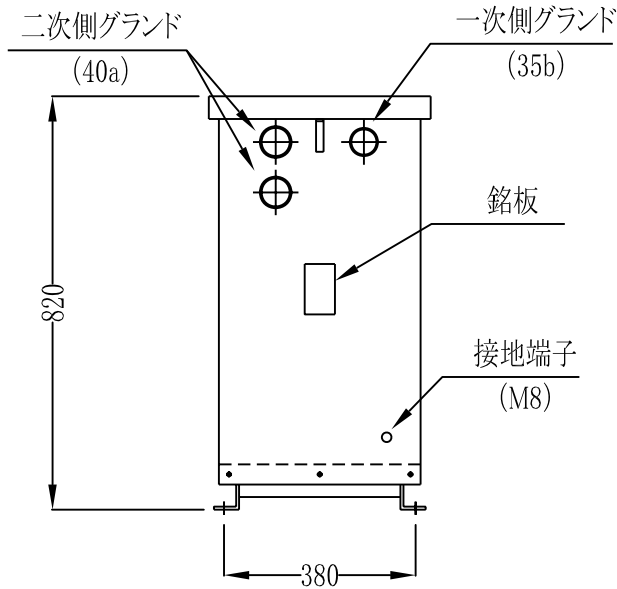
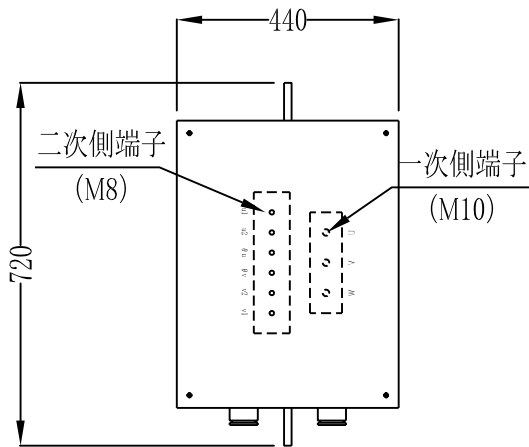



5				APPROVAL 承認	DESIGN 担当	DRAWN 製図	TITLE 名称
4				横川	下村	松永	スコット乾式複巻変圧器外形図
3				3RD ANGLE PROJECTION 第三角法	SCALE 尺度	DATE 日付	屋外用防滴形ケース
2					1/ (mm)	2011.03.16	
1				 淀川変圧器株式会社 YODOGAWA TRANSFORMER CO.,LTD.			DWG.NO. 図番
記号	年月日	記事	担当	REVISION 訂正			TR5150-K

結線図

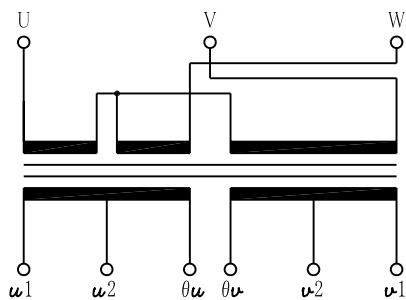


屋外用 乾式自冷式変圧器	
型式	YSTSS-30K
容量	30 kVA
相数	3/2 φ
周波数	50/60 Hz
一次電圧	3φ 3W 210 V
二次電圧	1φ 3W (210-105)×2 回路 V
二次電流	71.4 × 2 回路 A
定格	CONT
耐熱クラス	H 種
結線	スコット
質量	265 kg
塗装色	N-5.5全ツヤ
適用規格	JEC-2200 JEM-1310

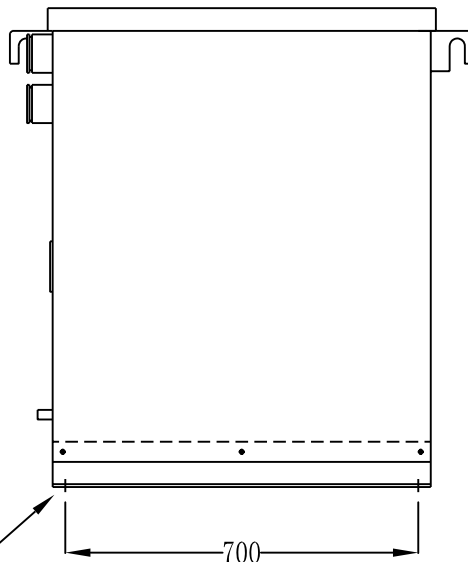
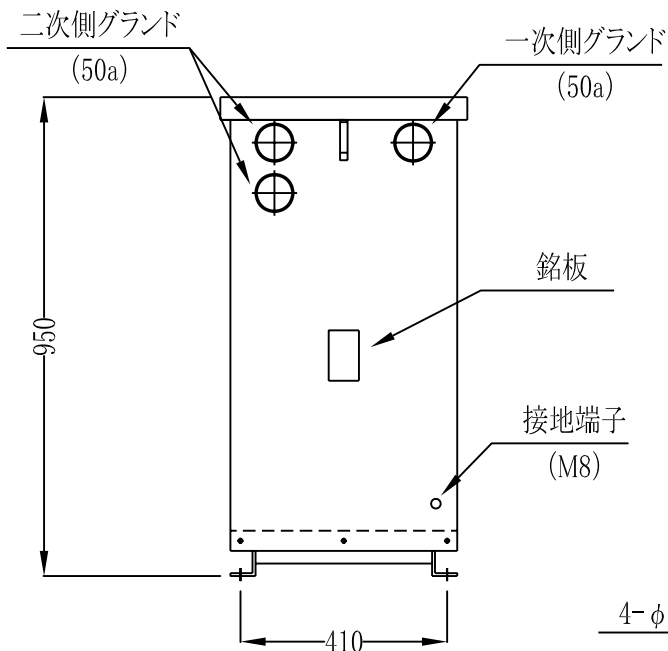
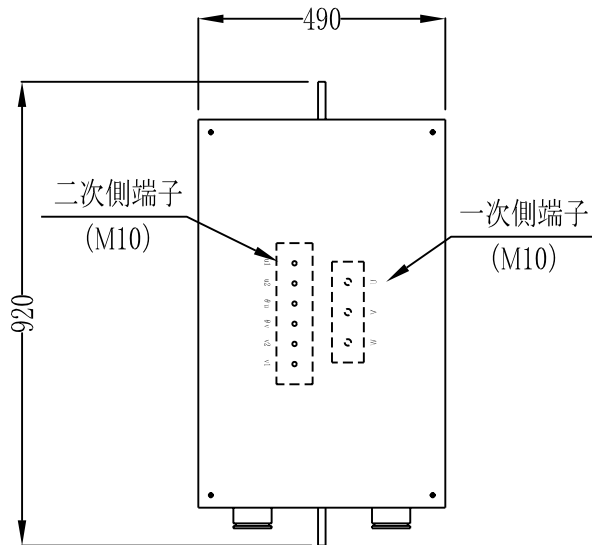


5				APPROVAL 承認	DESIGN 担当	DRAWN 製図	TITLE 名称	
4				横川	下村	松永	スコット乾式複巻変圧器外形図	
3				3RD ANGLE PROJECTION 第三角法	SCALE 尺度	DATE 日付	屋外用防滴形ケース	
2					1/ (mm)	2011.03.16		
1				 淀川変圧器株式会社 YODOGAWA TRANSFORMER CO.,LTD.			DWG.NO. 図番	
記号	年月日	記事	担当				TR5151-K	
REVISION				訂正				

結線図

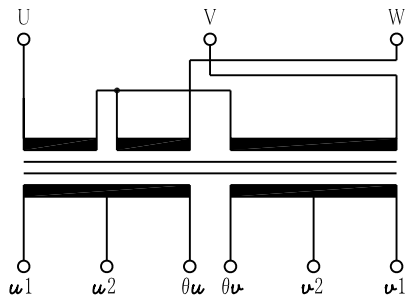


屋外用 乾式自冷式変圧器	
型式	YSTSS-50K
容量	50 kVA
相数	3/2 φ
周波数	50/60 Hz
一次電圧	3φ 3W 210 V
二次電圧	1φ 3W (210-105)×2 回路 V
二次電流	119.0 × 2 回路 A
定格	CONT
耐熱クラス	H 種
結線	スコット
質量	430 kg
塗装色	N-5.5全ツヤ
適用規格	JEC-2200 JEM-1310

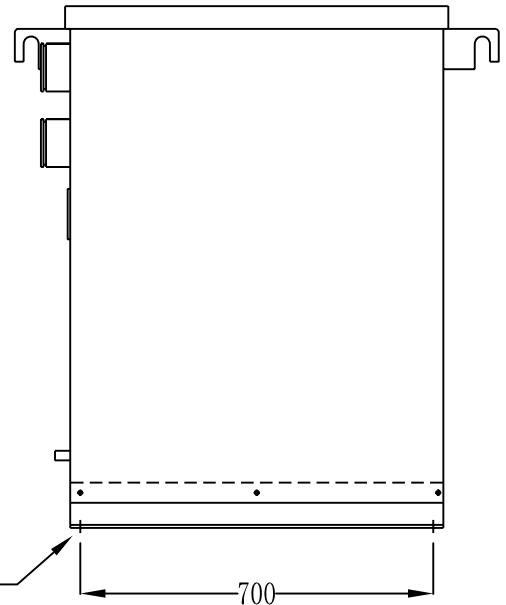
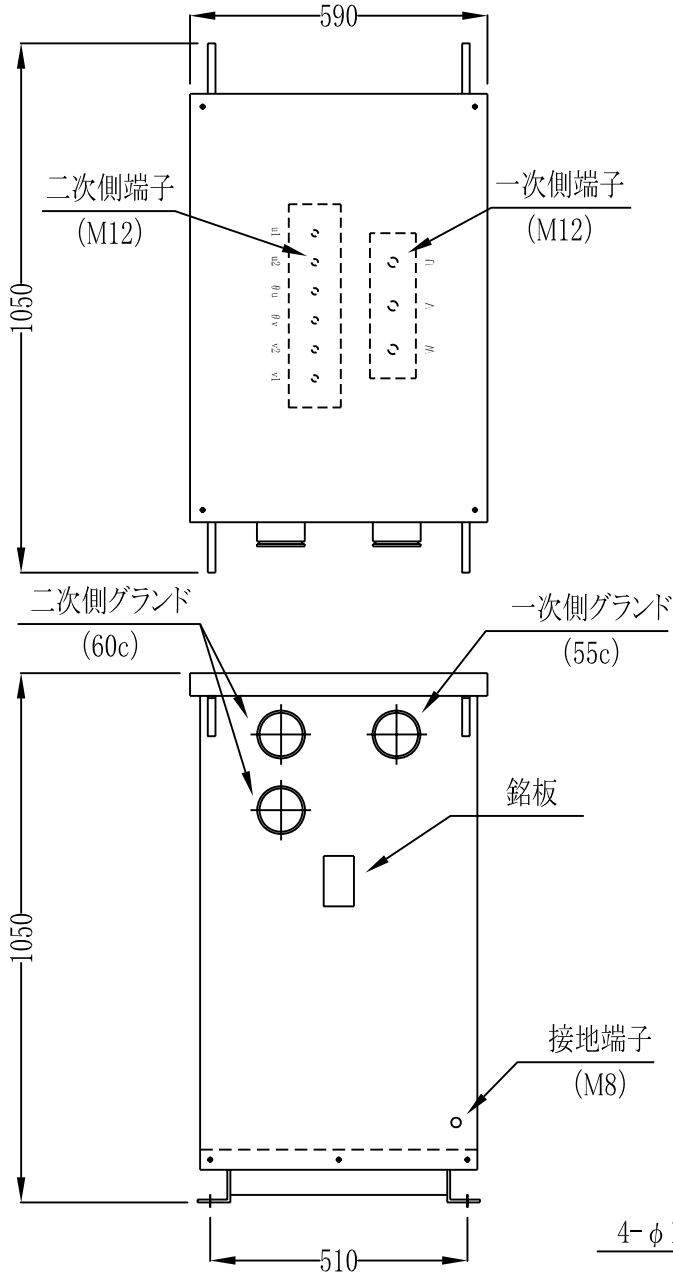



5				APPROVAL 承認	DESIGN 担当	DRAWN 製図	TITLE 名称
4				横川	下村	松永	スコット乾式複巻変圧器外形図
3				3RD ANGLE PROJECTION 第三角法	SCALE 尺度	DATE 日付	屋外用防滴形ケース
2					1/ (mm)	2011.03.16	
1							DWG.NO. 図番
記号	年月日	記事	担当	 淀川変圧器株式会社 YODOGAWA TRANSFORMER CO.,LTD.			TR5152-K
REVISION				訂正			

結線図



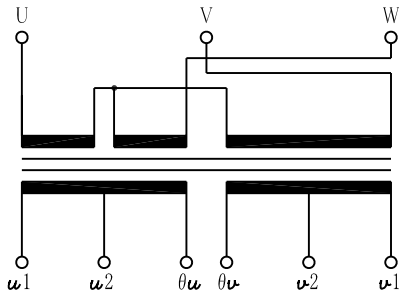
屋外用 乾式自冷式変圧器	
型式	YSTSS-75K
容量	75 kVA
相数	3/2 φ
周波数	50/60 Hz
一次電圧	3φ 3W 210 V
二次電圧	1φ 3W (210-105)×2 回路 V
二次電流	178.6 × 2 回路 A
定格	CONT
耐熱クラス	H 種
結線	スコット
質量	580 kg
塗装色	N-5.5全ツヤ
適用規格	JEC-2200 JEM-1310



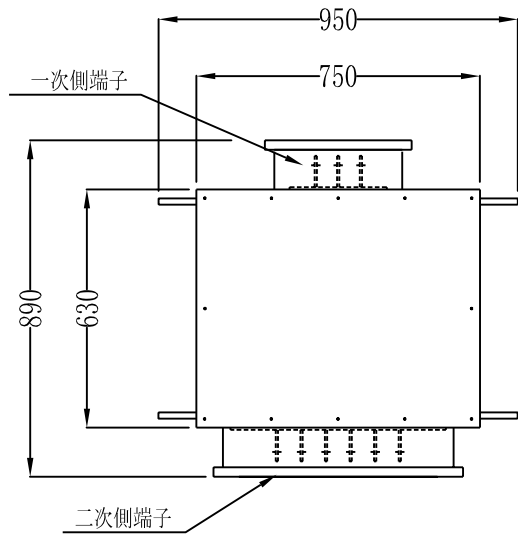
△5				APPROVAL 承認	DESIGN 担当	DRAWN 製図	TITLE 名称
△4				横川	下村	松永	スコット乾式複巻変圧器外形図
△3				3RD ANGLE PROJECTION 第三角法	SCALE 尺度	DATE 日付	屋外用防滴形ケース
△2					1/ (mm)	2011.03.16	
△1							
記号	年月日	記事	担当	 淀川変圧器株式会社 YODOGAWA TRANSFORMER CO.,LTD.			DWG.NO. 図番
REVISION		訂正					TR5153-K



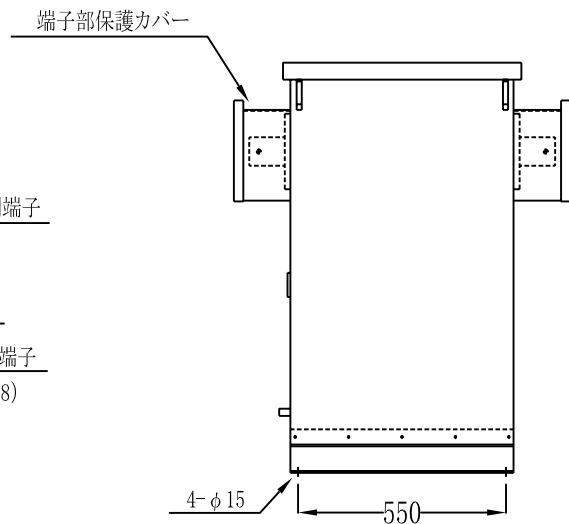
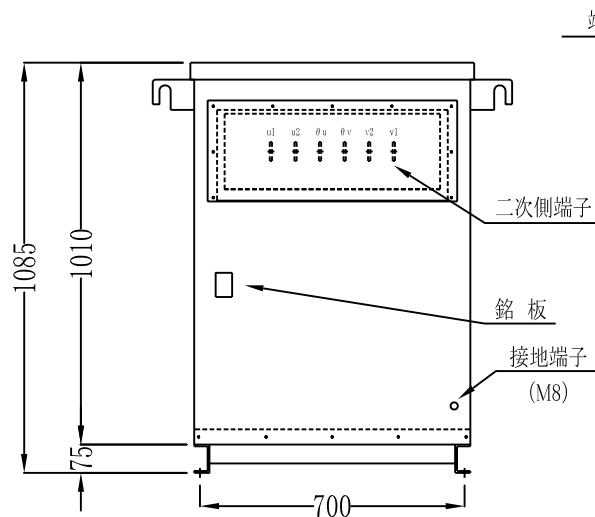
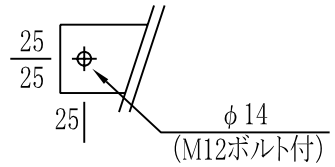
結線図



屋外用 乾式自冷式変圧器	
型式	YSTSS-100K
容量	100 kVA
相数	3/2 φ
周波数	50/60 Hz
一次電圧	3φ3W 210 V
二次電圧	1φ3W (210-105)×2回路 V
二次電流	238.1 × 2回路 A
定格	CONT
耐熱クラス	H 種
結線	スコット
質量	740 kg
塗装色	N-5.5全ツヤ
適用規格	JEC-2200 JEM-1310

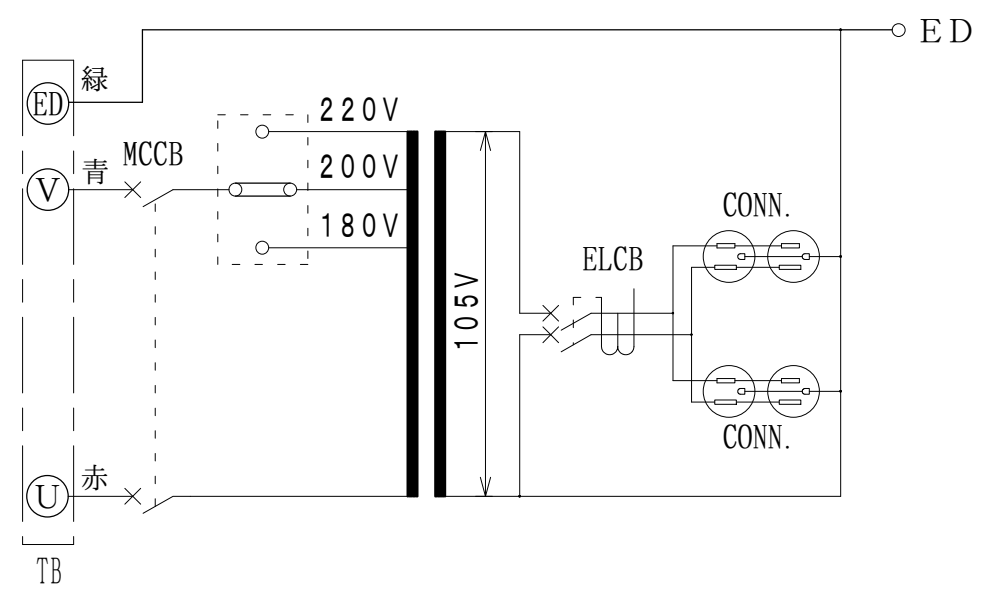


一次側・二次側端子 (t6×50)



△5				APPROVAL 承認	DESIGN 担当	DRAWN 製図	TITLE 名称
△4				横川	下村	松永	スコット乾式複巻変圧器外形図
△3				3RD ANGLE PROJECTION 第三角法	SCALE 尺度 1/ (mm)	DATE 日付 2011.03.16	屋外用防滴形ケース
△2				淀川変圧器株式会社 YODOGAWA TRANSFORMER CO.,LTD.			DWG.NO. 図番
△1							TR5154-K
記号	年月日	記事	担当	REVISION 訂正			

### 結線図

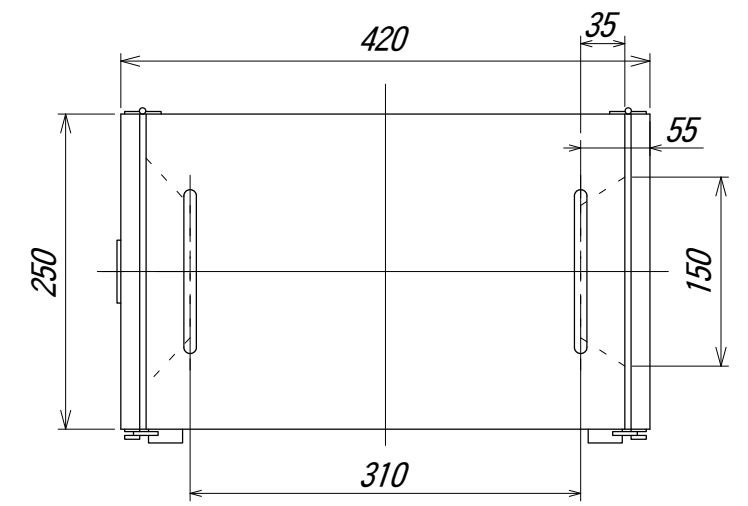
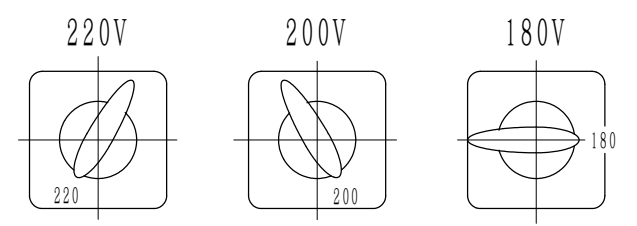


### 部品明細表

記号	型式	仕様	メ-カ-	数量
MCCB	NF30-CS	2P, 30AF/20AT	三菱	1
ELCB	EG52F	2P, 50AF/40AT 0.1S, 30mA	富士	1
TB	SKT38A-3C	3P, 100A	富士	1
カムスイッチ	CA11 A230-E-G001 F990/A1B-PE	600V, 16A	クラス・ナイマー社	1
CONN.	ME2816T23	125V, 15A	明工社	2

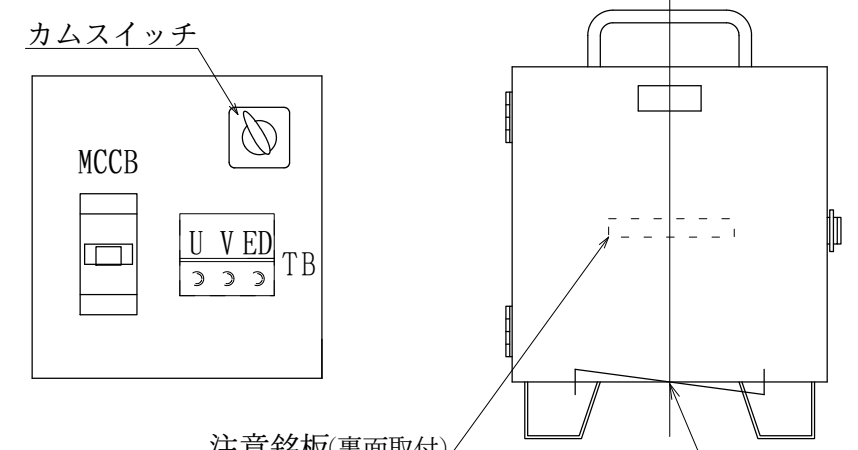
乾式変圧器仕様		連続定格	
容量	3	kVA	
相数	1	φ	
周波数	50/60	Hz	
1次電圧	1φ2W F220-R200-180	V	
2次電圧	1φ2W 105	V	
2次電流	28.6	A	
耐熱クラス	H		
適用規格	JEC-2200, JEM1310		
質量	34	kg	
備考	ケース及び扉 : t1.6 鋼板 ベース : t2.3 鋼板 脚部 : t3.2 鋼板		

### カムスイッチ電圧切替位置

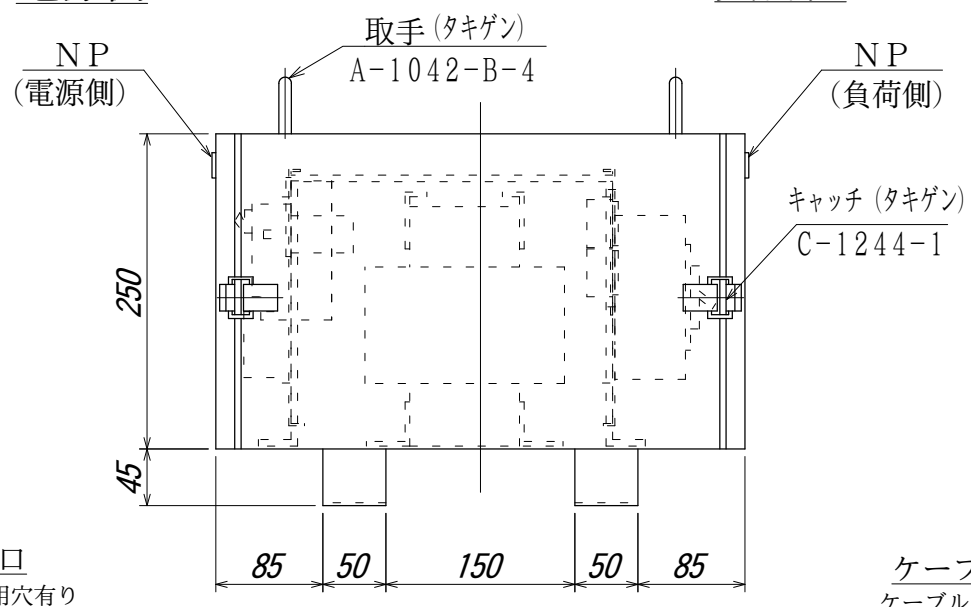


表面処理 溶融亜鉛メッキ仕上 (HDZ45)

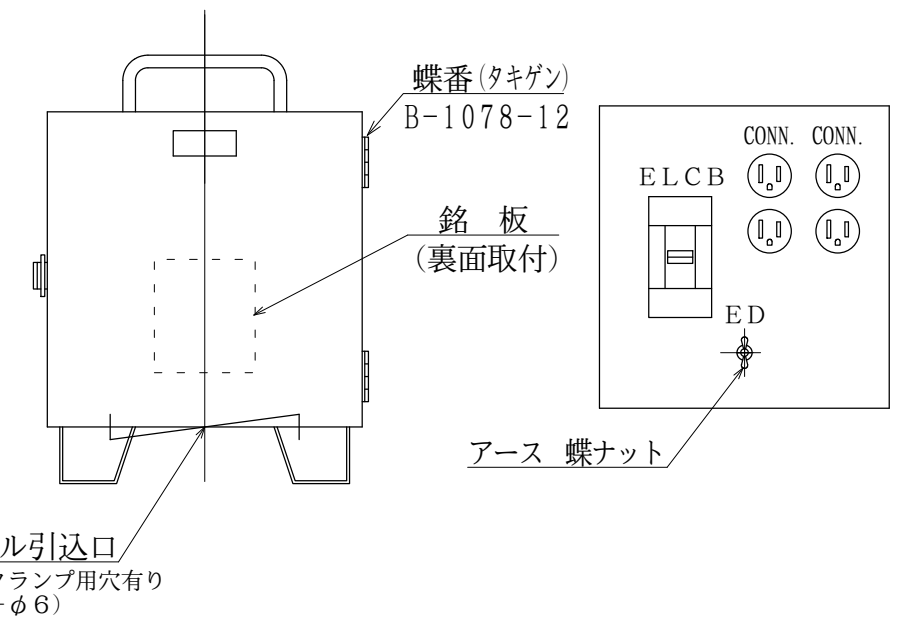
### 電源側パネル



### 電源側



### 負荷側



### 負荷側パネル

注意銘板(裏面取付)  
(1次電圧切替は、無電圧にて行って下さい)

ケーブル引込口  
ケーブルクランプ用穴有り  
(4-φ6)

ケーブル引込口  
ケーブルクランプ用穴有り  
(4-φ6)

重量 WEIGHT	34 kg	担当 CHRG.		管理番号 LOT.NO.		御注文主 CUSTOMER	殿
設計 DSND.	単位 DIM mm	日付 DATE	'03.08.19	用途 USE	可搬型屋外ケ-ス入変圧器	品名 TITLE	YQ-3E
製図 DRWN.	尺度 SCALE	X		図番 DWG.NO.	E013800-3	シート番号 SHT.NO.	
富田 (Design/Drawn) 黒岩 (Checked) 高橋 (Approved)				淀川変圧器株式会社 YODOGAWA TRANSFORMER CO.,LTD.			

③	TB型式変更	'06.02.20	承認 APRD.	検図 CHKD.	製図 DRWN.
②	ゴムキャップ色変更	'04.07.24	高橋	黒岩	富田
①	質量実測へ変更	'03.10.21			
記号 MARK	変更記事 CHANGE CONTENTS	日付 DATE			

