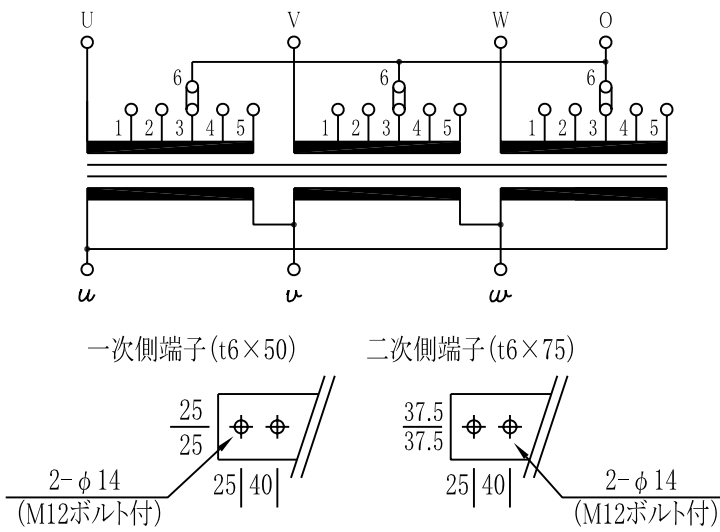
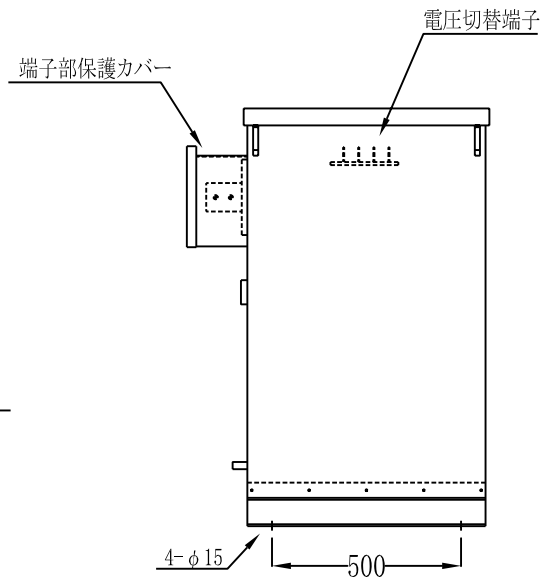
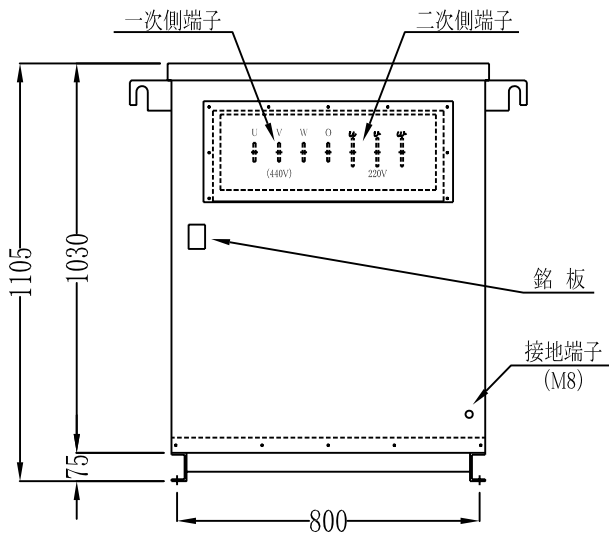
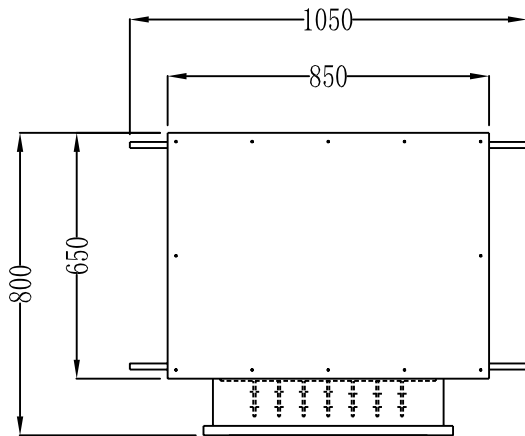


結線図



屋外用 乾式自冷式変圧器	
型式	YST3AS-150K
容量	150 kVA
相数	3 φ
周波数	50/60 Hz
一次電圧	3φ 4W 380-420-R440-F460-F480 V
二次電圧	3φ 3W 220 V
二次電流	393.6 A
定格	CONT
耐熱クラス	H 種
結線	△-△
質量	900 kg
塗装色	N-5.5全ツヤ
適用規格	JEC-2200 JEM-1310
備考	1次側中性点端子付

TAP CONN.	VOLT
6-5	F480V
6-4	F460V
6-3	R440V
6-2	420V
6-1	380V



△5				APPROVAL 承認	DESIGN 担当	DRAWN 製図	TITLE 名称
△4				横川	下村	松永	三相乾式複巻変圧器外形図
△3				3RD ANGLE PROJECTION 第三角法	SCALE 尺度 1/ (mm)	DATE 日付 2011.03.15	屋外用防滴形ケース
△2				淀川変圧器株式会社 YODOGAWA TRANSFORMER CO.,LTD.	DWG.NO. 図番		
△1					TR5142-K		
記号	年月日	記事	担当	REVISION 訂正			