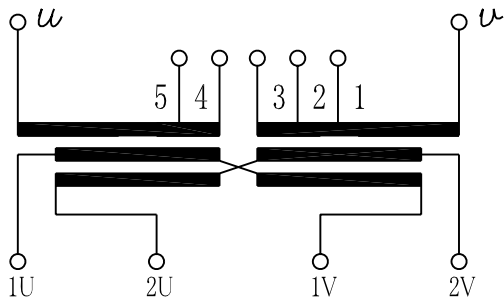
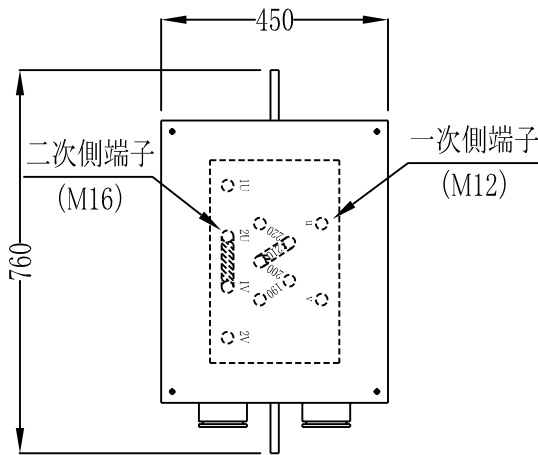


結線図

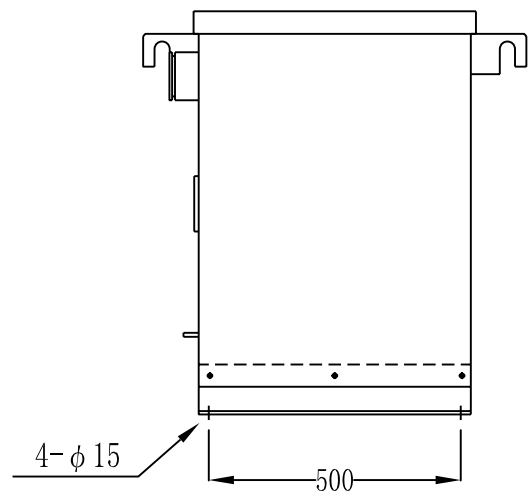
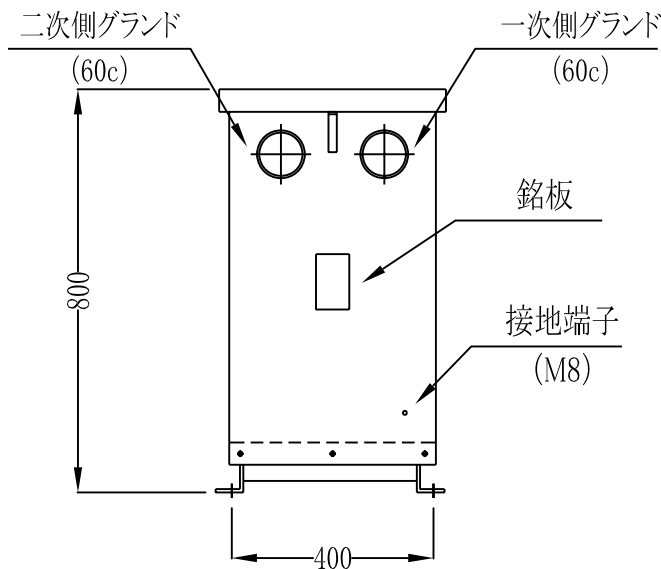


屋外用 乾式自冷式変圧器	
型式	YST1BS-50K
容量	50 kVA
相数	1 φ
周波数	50/60 Hz
一次電圧	190-R200-F210-F220 V
二次電圧	220-110 V
二次電流	227.3-454.5 A
定格	CONT
耐熱クラス	H 種
結線	単二単三共用
質量	320 kg
塗装色	N-5.5全ツヤ
適用規格	JEC-2200 JEM-1310



入力電圧(V)	接 続
F220	3-4
F210	2-4
R200	2-5
190	1-5

接 続	出力端子	出力電圧(V)
2U-1V	1U-2V	220
2U-1V	1U-2V	220
	1U-2U, 1V-2V	110
1U-2U, 1V-2V	1U-2V	110



5				APPROVAL 承認	DESIGN 担当	DRAWN 製図	TITLE 名称
4				横川	下村	松永	単相乾式複巻変圧器外形図
3				3RD ANGLE PROJECTION 第三角法	SCALE 尺度	DATE 日付	屋外用防滴形ケース
2					1/ (mm)	2011.03.15	
1				淀川変圧器株式会社 YODOGAWA TRANSFORMER CO.,LTD.			DWG.NO. 図番
記号	年月日	記事	担当				TR5133-K
REVISION 訂正							