

コンデンサ容量 950kvar
(DC付)

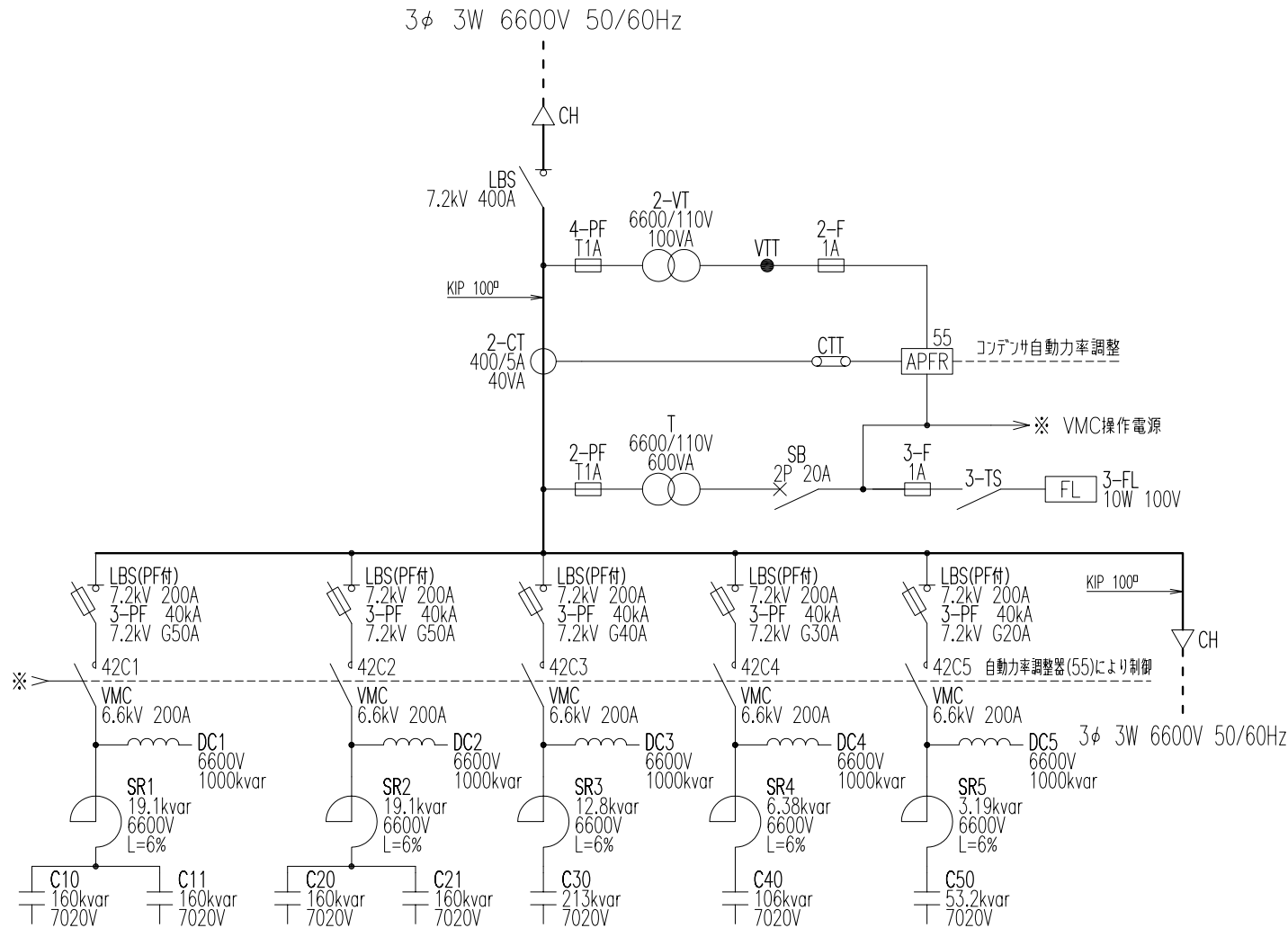
(注記) 金属ケース等のA種、C、D種
及びその他の接地工事等は、
標記を省略致しております。

相による色別(JEM1134準拠)

三相回路	
第1相	赤
第2相	白
第3相	青
零相及び中性相	黒

单相回路	
第1相	赤
中性相	黒
第2相	青

直流	
正極(P)	赤
負極(N)	青



担当	CHRG.	管理番号	LOT.NO.	御注文主	CUSTOMER	殿
日付	DATE	用途	USE	品名	TITLE	シート番号
2004. 01. 13		コンデンサ盤	950kvar	単線結線図		SHT.NO
尺度	SCALE	淀川変圧器株式会社		図番	DWG.NO	
χ		YODOGAWA TRANSFORMER CO.,LTD.		CS950A31		

承認	APRD.	2010.05.21	検図	CHKD.	2010.05.21	製図	DRWN.	2010.05.21	設計	DSND.	2010.05.21	単位	DIM	mm	
変更	電線サイズ	2010. 05. 21	奥田	伊永	松木	伊永									
記号	変更記号	目付													
MARK	CHANGE CONTENTS	DATE													