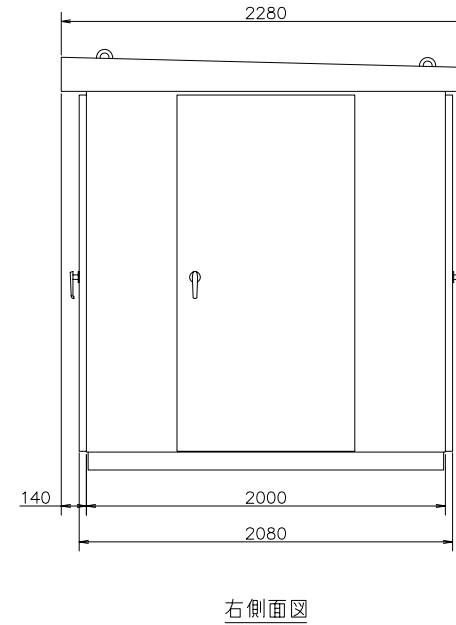
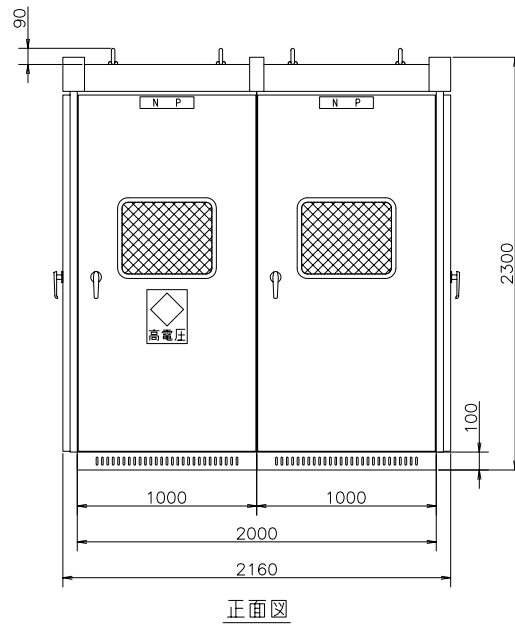
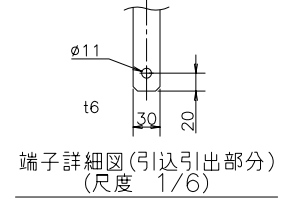
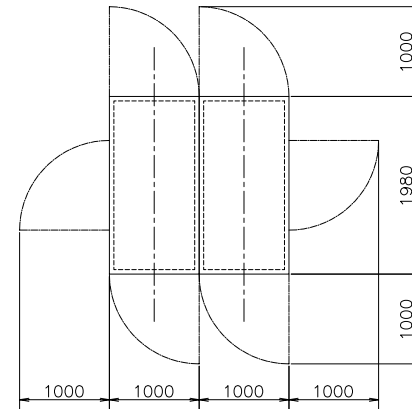
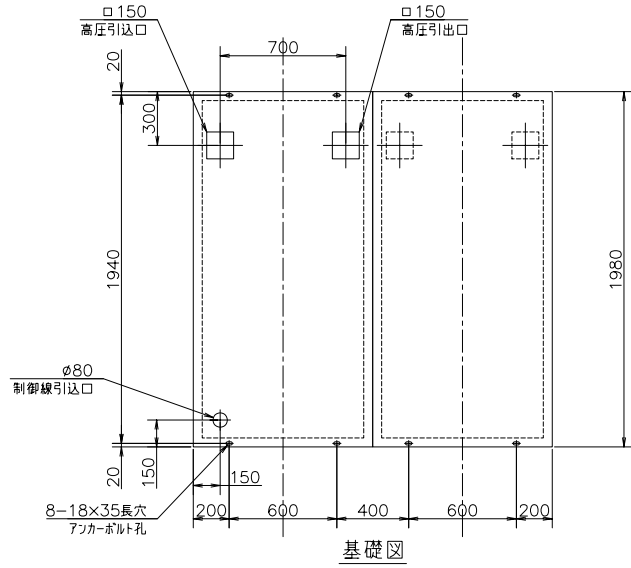


コンデンサ容量 500kvar



重量 WEIGHT 概算 2100 kg	担当 CHRG.	管理番号 LOT.NO.	御注文主 CUSTOMER
単位 DIM mm	日付 DATE 2007. 08. 20	用途 USE コンデンサ盤 500kvar	品名 TITLE 外形寸法図
設計 DSND. 2010.05.21	尺度 SCALE 1/30	淀川変圧器株式会社 YODOGAWA TRANSFORMER CO.,LTD.	シート番号 SHT.NO CS500BA1
承認 APRD. 2010.05.21	核図 CHKD. 2010.05.21	製図 DRWN. 2010.05.21	図番 DWG.NO
奥田	伊永	松木	伊永

記号 MARK	変更記書 CHANGE CONTENTS	日付 DATE	追記: 端子詳細図 2010. 05. 21
---------	-------------------------	---------	---------------------------