

3φ 3W 6600/3300V 50/60Hz

坑内用キュービクル  
CD-M型 500kVA  
(増設用分岐盤付)

モルト変圧器

JEC-2200-1995

型式 CD-M

定格容量 500 kVA

冷却方式 A N

周波数 50/60Hz

試験電圧値

短絡インピーダンス

一次 LI60 AC22kV

/ %140C

二次 AC 4kV

耐熱クラス H

三次 AC 2kV

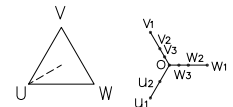
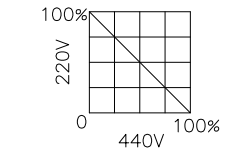
総質量 2900 kg

変圧器質量 2000 kg

混触防止板付

同時負荷分担曲線

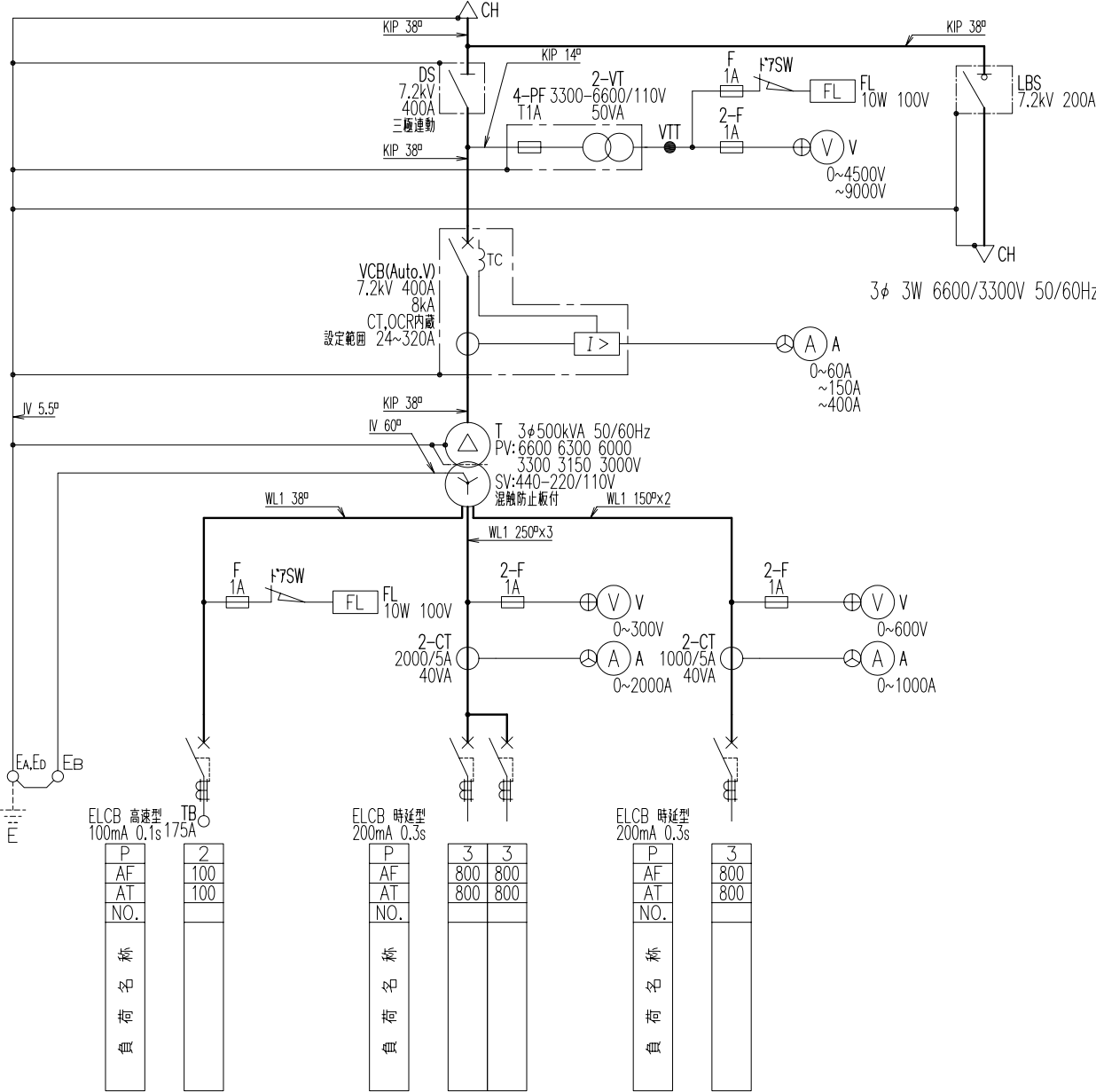
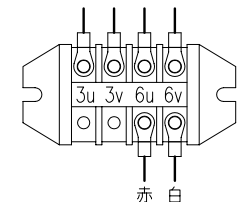
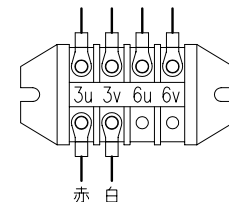
端子	電圧(V)	電流(A)
U V W	F6600	43.7
	R6300	45.8
	F6000	48.1
	F3300	87.5
	R3150	91.6
F3000	96.2	
U1 V1 W1	F440	656
U2 V2 W2	R220	1312
V3 W3	单相 110	90.9



VTタップ切替方法

<3300V回路時>

<6600V回路時>



ELCB 高速型 100mA 0.1s 175A

P	2
AF	100
AT	100
NO.	
名称	
負荷	

1φ 2W 110V  
最大10kVA

ELCB 時延型 200mA 0.3s

P	3	3
AF	800	800
AT	800	800
NO.		
名称		
負荷		

3φ 3W 220V

ELCB 時延型 200mA 0.3s

P	3
AF	800
AT	800
NO.	
名称	
負荷	

3φ 3W 440V

担当 CHRG.	管理番号 LOT.NO.	御注文主 CUSTOMER	殿
日付 DATE 2000.08.25	用途 USE 坑内用キュービクル 500kVA	品名 TITLE 単線結線図	シート番号 SHT.NO.
尺度 SCALE 1/2	図番 DWG.NO. YODOGAWA TRANSFORMER CO.,LTD.	CDM500SA21	

承認 APRD. 2004.08.27	検図 CHKD. 2004.08.27	製図 DRWN. 2004.08.27	設計 DSND. 2004.08.27	単位 DIM mm
変更: EB電線サイズ	2004.08.27	奥田	柏原	松木
記号 MARK	変更記述 CHANGE CONTENTS	日付 DATE	柏原	