

3φ 3W 6600/3300V 50/60Hz

坑内用キュービクル
CD-M型 400kVA
(増設用分岐盤付)

モルト変圧器

JEC-2200-1995

型式 CD-M

定格容量 400 kVA

冷却方式 A N

周波数 50/60Hz

試験電圧値

短絡インピーダンス

一次 LI60 AC22kV

/ %140C

二次 AC 4kV

耐熱クラス H

三次 AC 2kV

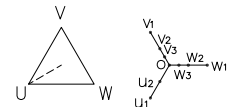
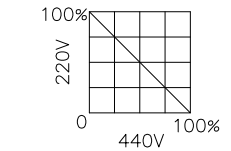
総質量 2900 kg

変圧器質量 2000 kg

混触防止板付

同時負荷分担曲線

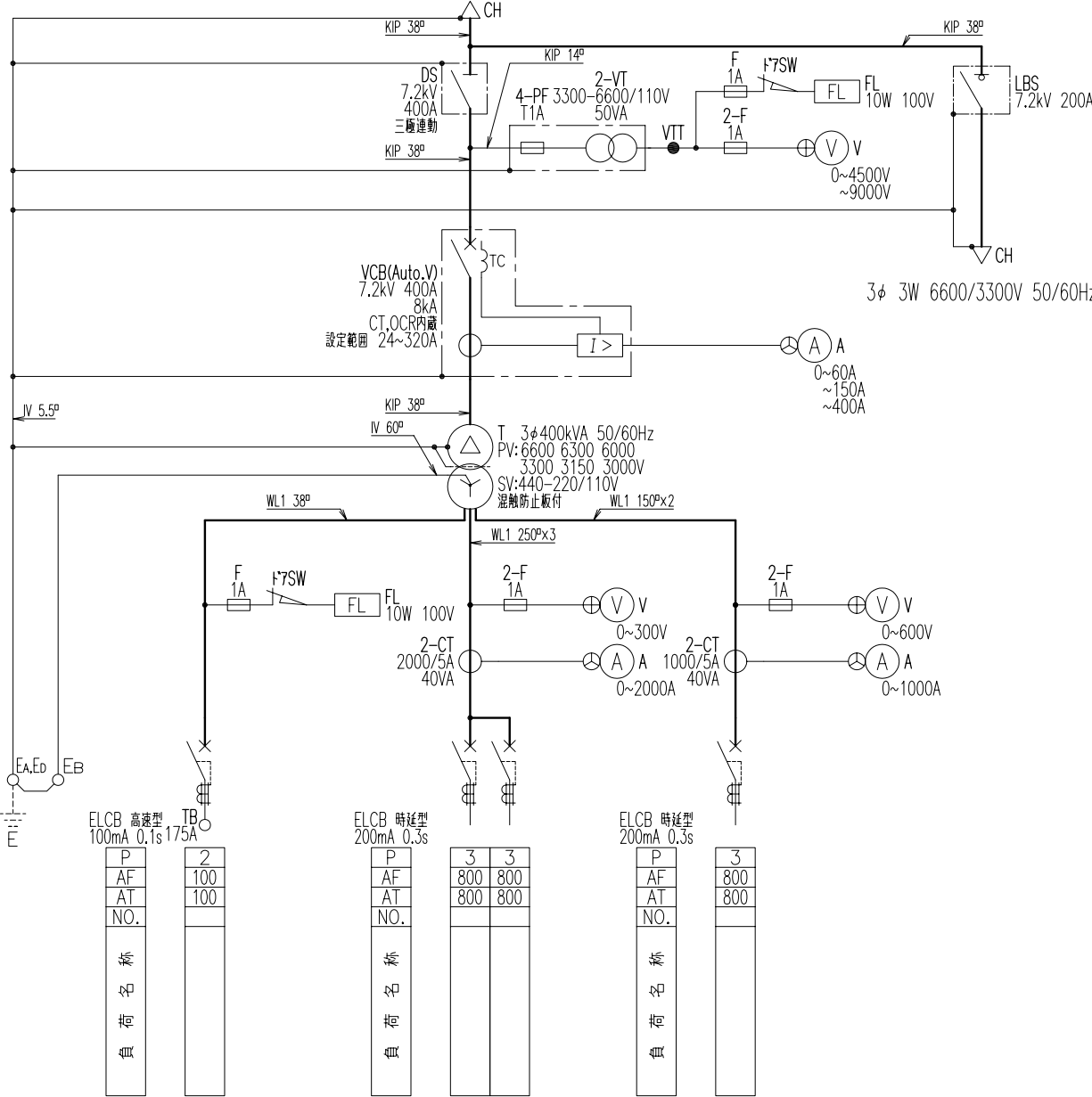
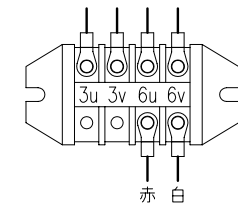
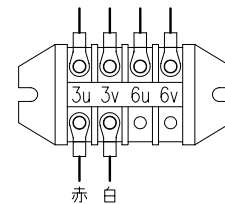
| 端子 | 電圧(V) | 電流(A) |
|--|--------|-------|
| U V W | F6600 | 35.0 |
| | R6300 | 36.7 |
| | F6000 | 38.5 |
| | F3300 | 70.0 |
| | R3150 | 73.3 |
| F3000 | 77.0 | |
| U ₁ V ₁ W ₁ | F440 | 525 |
| U ₂ V ₂ W ₂ | R220 | 1050 |
| V ₃ W ₃ | 单相 110 | 90.9 |



VTタップ切替方法

<3300V回路時>

<6600V回路時>



ELCB 高速型 100mA 0.1s 175A

| | |
|-----|-----|
| P | 2 |
| AF | 100 |
| AT | 100 |
| NO. | |
| 名称 | |
| 負荷 | |

ELCB 時延型 200mA 0.3s

| | | |
|-----|-----|-----|
| P | 3 | 3 |
| AF | 800 | 800 |
| AT | 800 | 800 |
| NO. | | |
| 名称 | | |
| 負荷 | | |

ELCB 時延型 200mA 0.3s

| | |
|-----|-----|
| P | 3 |
| AF | 800 |
| AT | 800 |
| NO. | |
| 名称 | |
| 負荷 | |

1φ 2W 110V
最大 10kVA

3φ 3W 220V

3φ 3W 440V

| | | | | | |
|------------|-------|-------------------------------|---------|-------|------------|
| 担当 | CHRG. | 管理番号 | LOT.NO. | 御注文主 | CUSTOMER |
| 日付 | DATE | 用途 | USE | 品名 | TITLE |
| 2000.08.25 | | 坑内用キュービクル | 400kVA | 単線結線図 | |
| 尺度 | SCALE | 淀川変圧器株式会社 | | 図番 | DWG.NO |
| χ | | YODOGAWA TRANSFORMER CO.,LTD. | | | CDM400SA21 |

| | | | | | | | | | |
|-------------|-------|-------------|-------|-------------|-------|-------------|-------|-------------|-----|
| 承認 | APRD. | 検図 | CHKD. | 製図 | DRWN. | 設計 | DSND. | 単位 | DIM |
| 2004.08.27 | | 2004.08.27 | | 2004.08.27 | | 2004.08.27 | | mm | |
| 変更 | 記号 | 変更 | 記号 | 変更 | 記号 | 変更 | 記号 | 変更 | 記号 |
| 変更: EB電線サイズ | | 変更: EB電線サイズ | | 変更: EB電線サイズ | | 変更: EB電線サイズ | | 変更: EB電線サイズ | |
| 2004.08.27 | | 2004.08.27 | | 2004.08.27 | | 2004.08.27 | | 2004.08.27 | |
| 奥田 | | 柏原 | | 松木 | | 柏原 | | | |