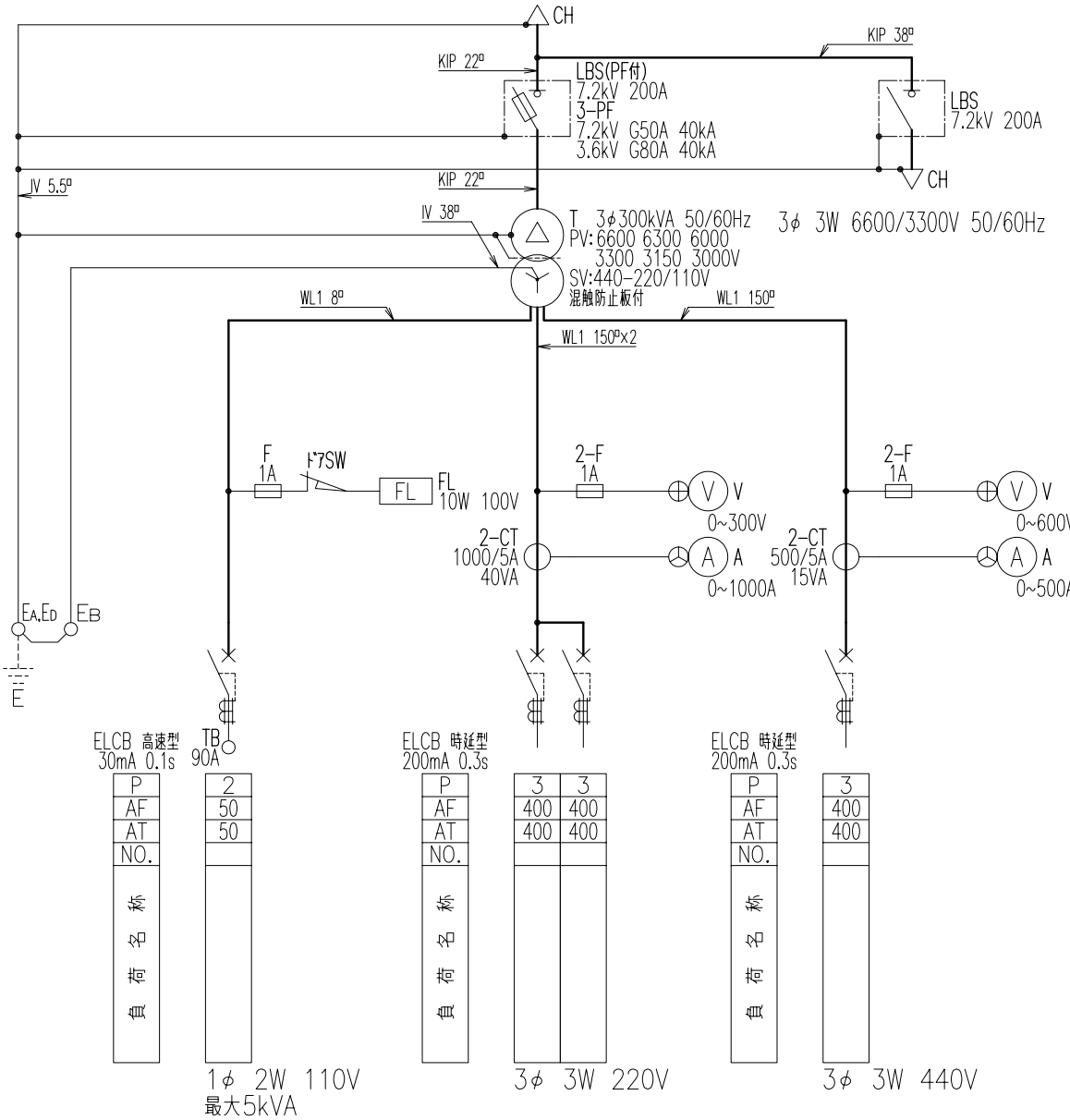


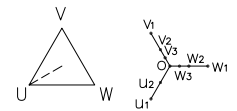
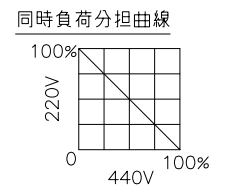
3φ 3W 6600/3300V 50/60Hz

坑内用キュービクル  
CD-M型 300kVA  
(増設用分岐盤付)

モルト変圧器 JEC-2200-1995  
 型式 CD-M 定格容量 300 kVA  
 冷却方式 AN 周波数 50/60Hz  
 試験電圧値 短絡インピーダンス  
 一次 LI60 AC22kV / %140C  
 二次 AC 4kV 耐熱クラス H  
 変圧器質量 1550 kg 総質量 2000 kg  
 混触防止板付



端子	電圧 (V)	電流 (A)
U V W	F6600	26.2
	R6300	27.5
	F6000	28.9
	F3300	52.5
	R3150	55.0
F3000	57.7	
U <sub>1</sub> V <sub>1</sub> W <sub>1</sub>	F440	394
U <sub>2</sub> V <sub>2</sub> W <sub>2</sub>	R220	787
V <sub>3</sub> W <sub>3</sub>	単相 110	45.5



ELCB 高速型 30mA 0.1s	ELCB 時延型 200mA 0.3s	ELCB 時延型 200mA 0.3s																																										
<table border="1"> <tr><td>P</td><td>2</td></tr> <tr><td>AF</td><td>50</td></tr> <tr><td>AT</td><td>50</td></tr> <tr><td>NO.</td><td></td></tr> <tr><td>称名</td><td></td></tr> <tr><td>负荷</td><td></td></tr> </table>	P	2	AF	50	AT	50	NO.		称名		负荷		<table border="1"> <tr><td>P</td><td>3</td><td>3</td></tr> <tr><td>AF</td><td>400</td><td>400</td></tr> <tr><td>AT</td><td>400</td><td>400</td></tr> <tr><td>NO.</td><td></td><td></td></tr> <tr><td>称名</td><td></td><td></td></tr> <tr><td>负荷</td><td></td><td></td></tr> </table>	P	3	3	AF	400	400	AT	400	400	NO.			称名			负荷			<table border="1"> <tr><td>P</td><td>3</td></tr> <tr><td>AF</td><td>400</td></tr> <tr><td>AT</td><td>400</td></tr> <tr><td>NO.</td><td></td></tr> <tr><td>称名</td><td></td></tr> <tr><td>负荷</td><td></td></tr> </table>	P	3	AF	400	AT	400	NO.		称名		负荷	
P	2																																											
AF	50																																											
AT	50																																											
NO.																																												
称名																																												
负荷																																												
P	3	3																																										
AF	400	400																																										
AT	400	400																																										
NO.																																												
称名																																												
负荷																																												
P	3																																											
AF	400																																											
AT	400																																											
NO.																																												
称名																																												
负荷																																												
1φ 2W 110V 最大5kVA	3φ 3W 220V	3φ 3W 440V																																										

担当 CHRG.	管理番号 LOT.NO.	御注文主 CUSTOMER
日付 DATE 2000.08.25	用途 USE 坑内用キュービクル 300kVA	品名 TITLE 単線結線図
尺度 SCALE χ	淀川変圧器株式会社 YODOGAWA TRANSFORMER CO.,LTD.	シート番号 SHT.NO.
単位 DIM mm	設計 DSND. 2001.01.24	図番 DWG.NO. CDM300SA21

承認 APRD. 2001.01.24	検図 CHKD. 2001.01.24	製図 DRWN. 2001.01.24	設計 DSND. 2001.01.24
変更: 電線太さ	2001.01.24	青木	青木
記号 MARK	変更記書 CHANGE CONTENTS	目付 DATE	青木