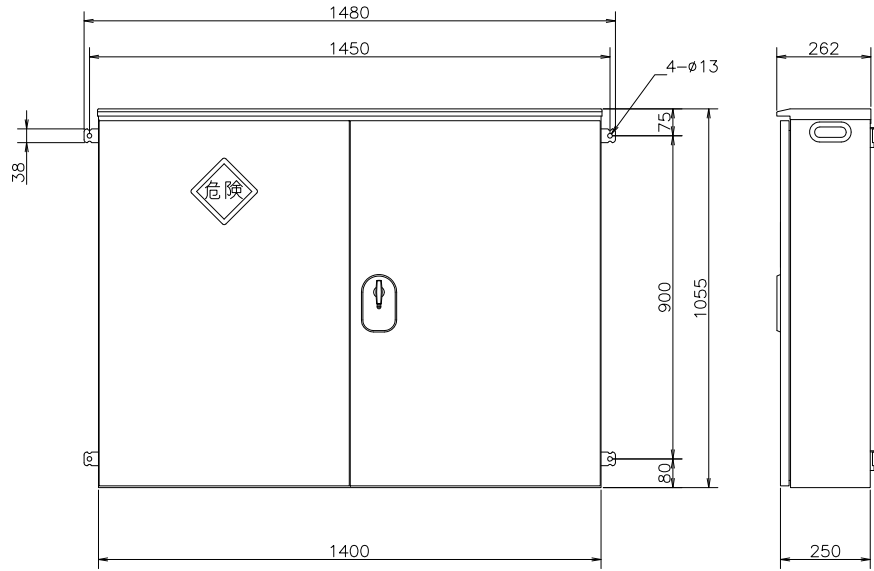


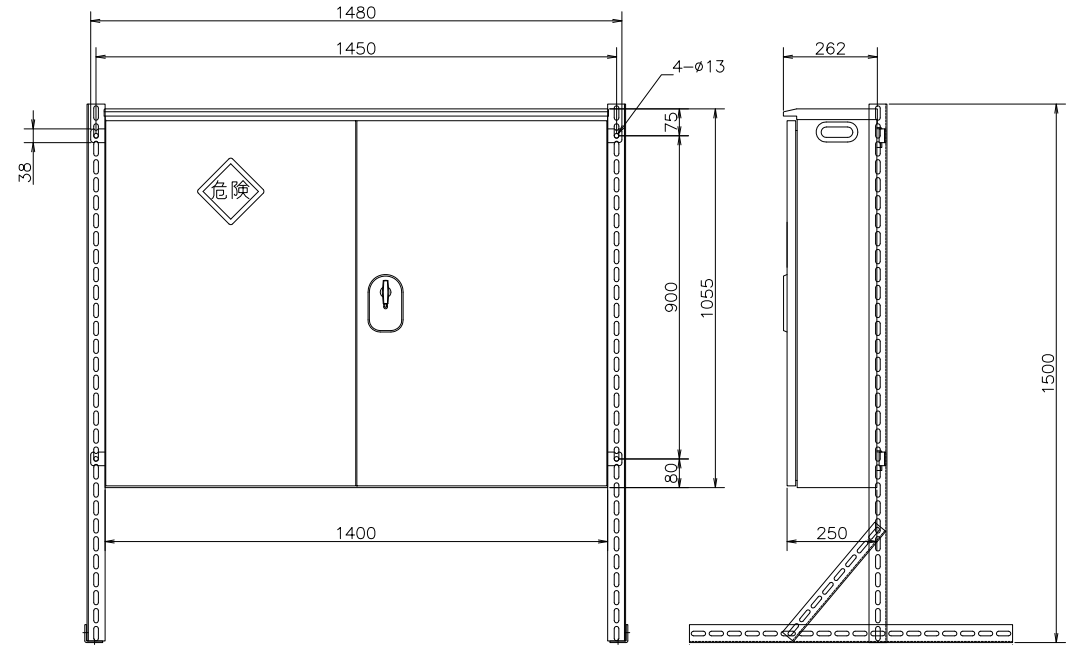
<自立脚なし>

<自立脚付き>



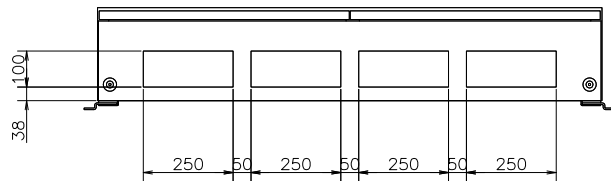
正面図

右側面図



正面図

右側面図



底面図

|           |                      |            |            |            |   |               |            |
|-----------|----------------------|------------|------------|------------|---|---------------|------------|
| 重量 WEIGHT |                      | kg         |            | 担当 CHRG.   | 管理番号 LOT.NO.                            | 御注文主 CUSTOMER |            |
|           |                      |            |            |            | K25-1410                                | 殿             |            |
| 記号 MARK   | 変更記書 CHANGE CONTENTS | 承認 APRD.   | 検図 CHKD.   | 設計 DSND.   | 単位 DIM                                  | 日付 DATE       | 用途 USE     |
| ③         |                      | 2015.04.08 | 2015.04.08 | 2015.04.08 | mm                                      | 2015.04.08    | 分電盤        |
| ②         |                      |            |            |            |   |               |            |
| ①         |                      |            |            |            |   |               |            |
|           |                      | 古野         | 奥田(卓)      | 橋本(恭)      | 奥田(卓)                                   | 尺度 SCALE      | 図番 DWG.NO. |
|           |                      |            |            |            |   | 1/15          | BSN14A25B0 |
|           |                      |            |            |            | 淀川変圧器株式会社 YODOGAWA TRANSFORMER CO.,LTD. |               |            |