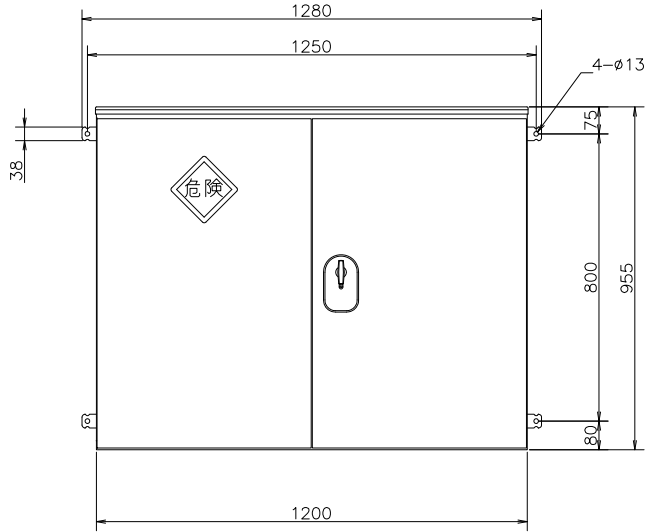
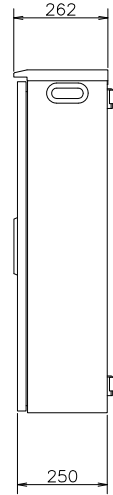


<自立脚なし>

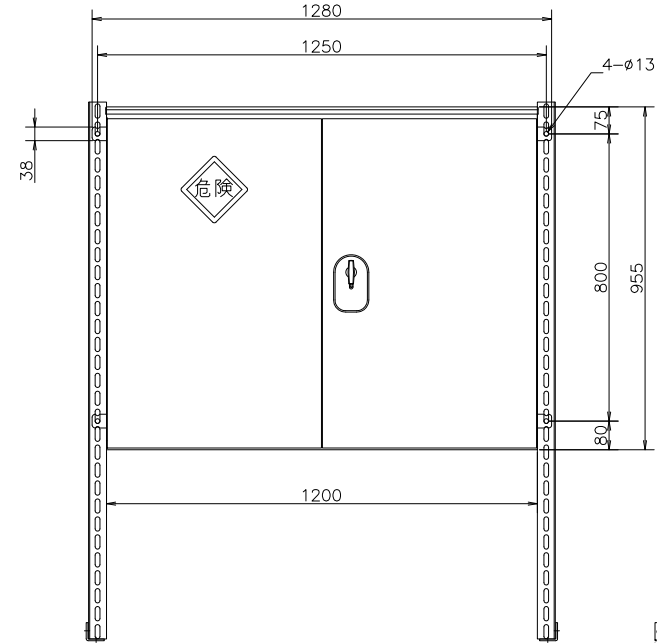
<自立脚付き>



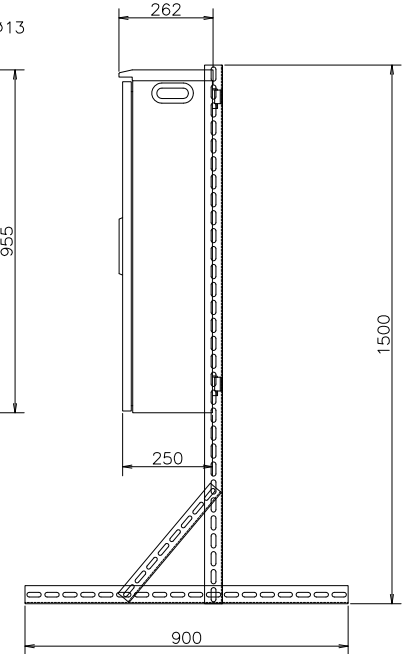
正面図



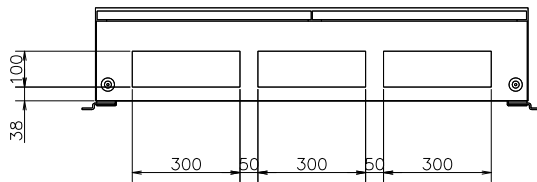
右側面図



正面図



右側面図



底面図

重量 WEIGHT		kg		担当 CHRG.	管理番号 LOT.NO.	御注文主 CUSTOMER		殿
					K25-129			
承認 APRD.	検図 CHKD.	製図 DRWN.	設計 DSND.	単位 DIM	日付 DATE	用途 USE	品名 TITLE	シート番号 SHT.NO
2015.04.08	2015.04.08	2015.04.08	2015.04.08	mm	2015.04.08	分電盤	外形寸法図	
記号 MARK	変更記号 CHANGE CONTENTS	日付 DATE	古野 奥田(卓)橋本(恭)奥田(卓)	尺度 SCALE	1/15	淀川変圧器株式会社 YODOGAWA TRANSFORMER CO.,LTD.	図番 DWG.NO	BSN12925B0