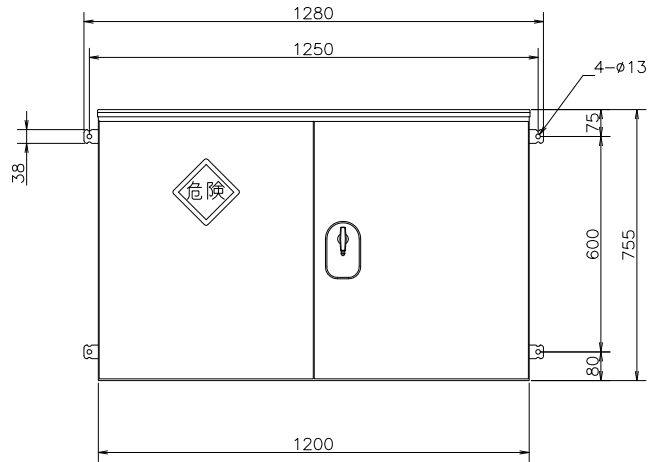
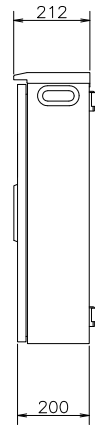


<自立脚なし>

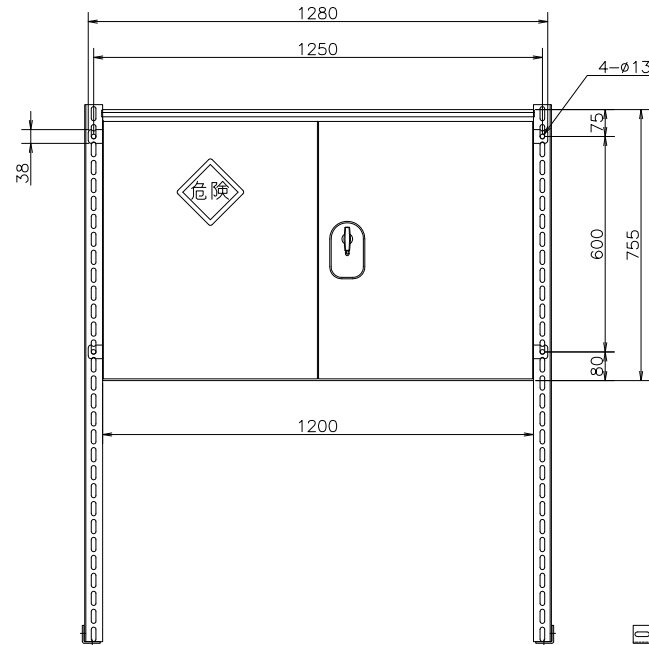
<自立脚付き>



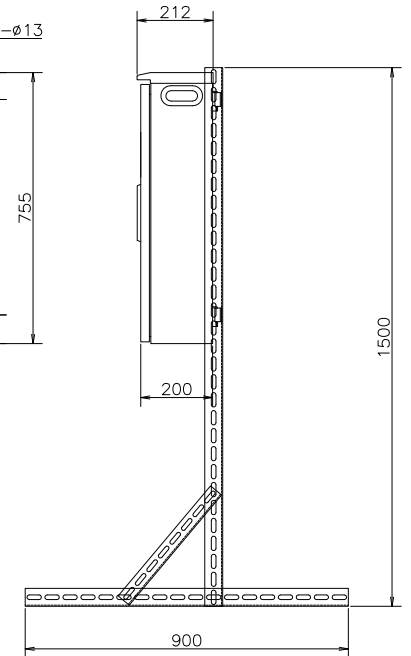
正面図



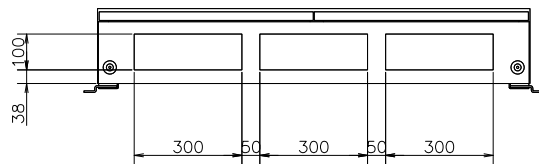
右側面図



正面図



右側面図



底面図

5

記号 MARK 3 2 1	変更記書 CHANGE CONTENTS 日付 DATE	承認 APRD. 2015.04.08	検図 CHKD. 2015.04.08	製図 DRWN. 2015.04.08	設計 DSND. 2015.04.08	単位 DIM mm	日付 DATE 2015.04.08	管理番号 LOT.NO. K20-127	御注文主 CUSTOMER	殿
		古野	奥田(卓)	橋本(恭)	奥田(卓)	⊕	用途 USE 分電盤	品名 TITLE 外形寸法図	シート番号 SHT.NO	
		淀川変圧器株式会社 YODOGAWA TRANSFORMER CO.,LTD.	図番 DWG.NO BSN12720B0	尺度 SCALE 1/15						

A

B

C

D

E

F