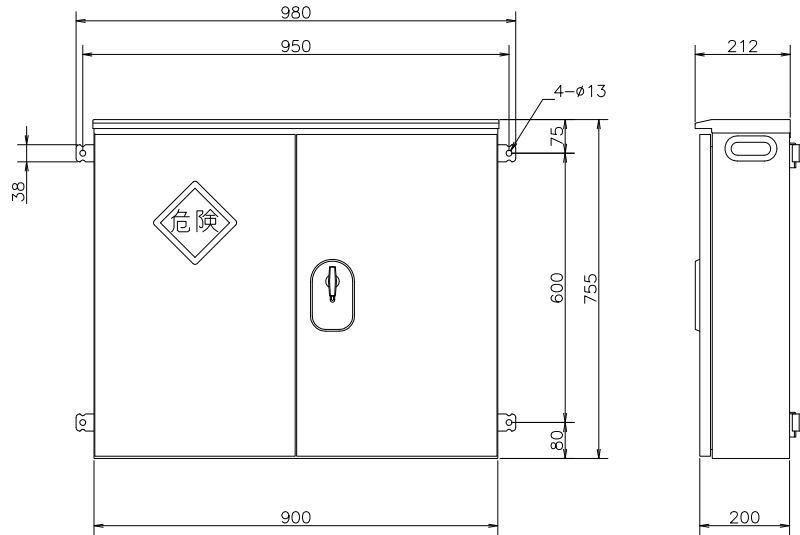


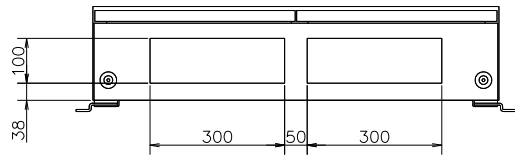
<自立脚なし>

<自立脚付き>

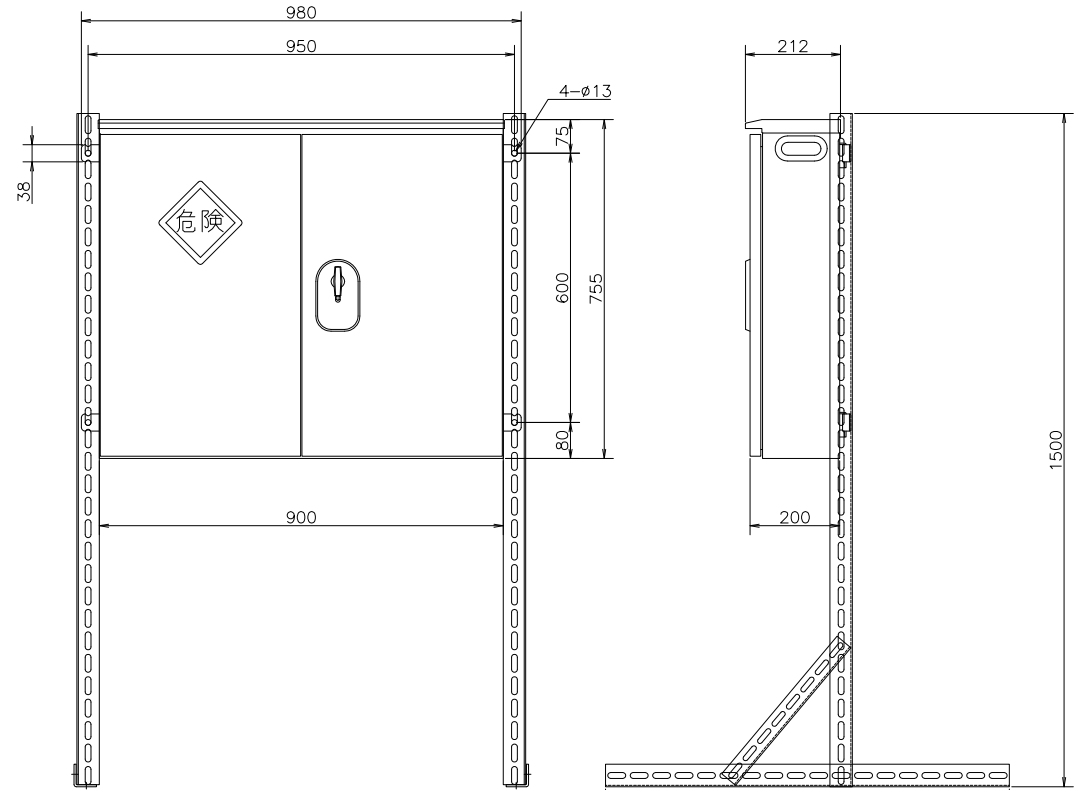


正面図

右側面図



底面図



正面図

右側面図

3		承認 APRD. 2015.04.08		検図 CHKD. 2015.04.08		製図 DRWN. 2015.04.08		設計 DSND. 2015.04.08		重量 WEIGHT kg	担当 CHR.G.	管理番号 LOT.NO. K20-97	御注文主 CUSTOMER 殿
2		古野		奥田(卓)		橋本(恭)		奥田(卓)		単位 DIM mm	日付 DATE 2015.04.08	用途 USE 分電盤	品名 TITLE 外形寸法図
1		目付 DATE		図番 DWG.NO		尺度 SCALE 1/12		淀川変圧器株式会社 YODOGAWA TRANSFORMER CO.,LTD.		図番 DWG.NO		シート番号 SHT.NO	
記号 MARK		変更記書 CHANGE CONTENTS		BSN09720B0									