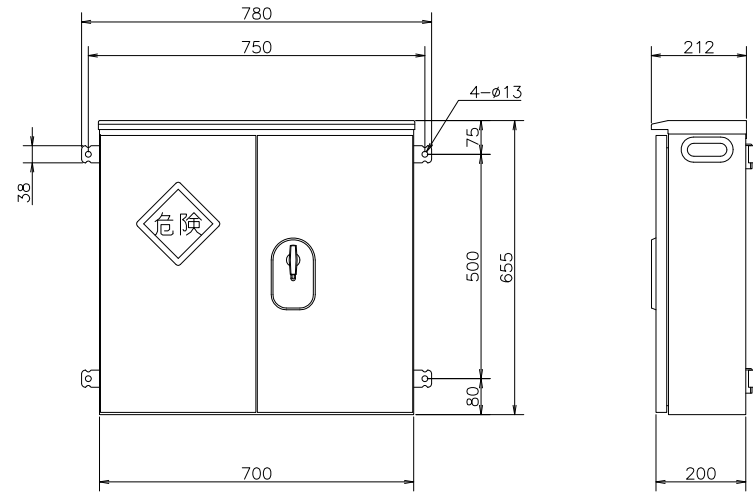
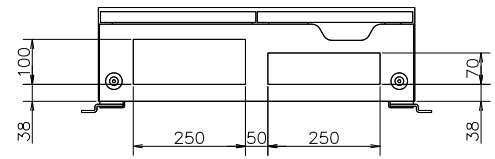


<自立脚なし>



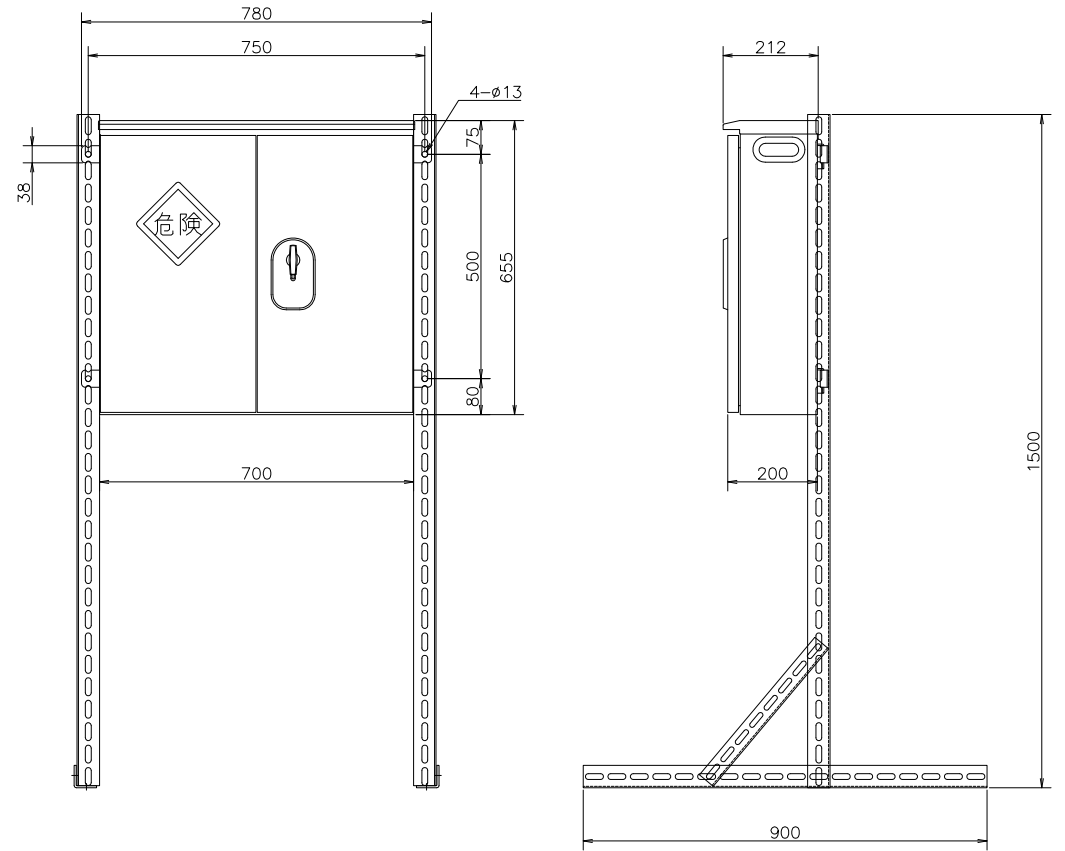
正面図

右側面図



底面図

<自立脚付き>



正面図

右側面図

重量 WEIGHT		kg		担当 CHRG.	管理番号 LOT.NO.	御注文主 CUSTOMER	
					K20-76	殿	
記号 MARK	変更記書 CHANGE CONTENTS	承認 APRD.	検図 CHKD.	製図 DRWN.	設計 DSND.	単位 DIM	日付 DATE
③		2015.04.08	2015.04.08	2015.04.08	2015.04.08	mm	2015.04.08
②							
①							
		古野	奥田(卓)	橋本(恭)	奥田(卓)	尺度 SCALE	用途 USE
						1/12	分電盤
						図番 DWG.NO	シート番号 SHT.NO
						BSN07620B0	

淀川変圧器株式会社
YODOGAWA TRANSFORMER CO.,LTD.