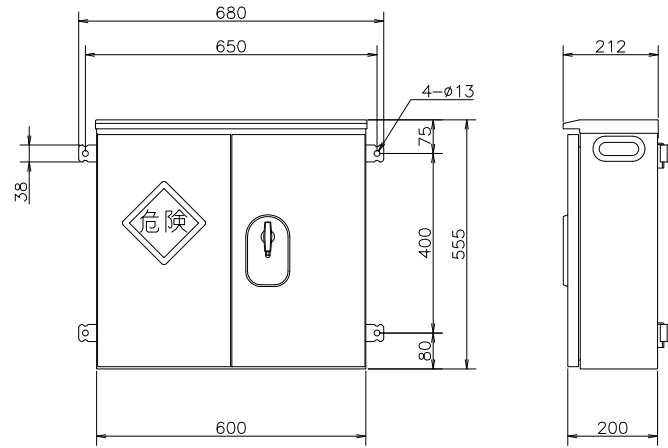
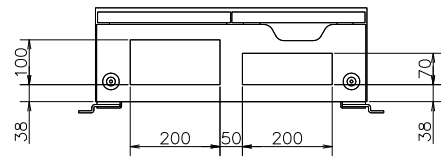


<自立脚なし>



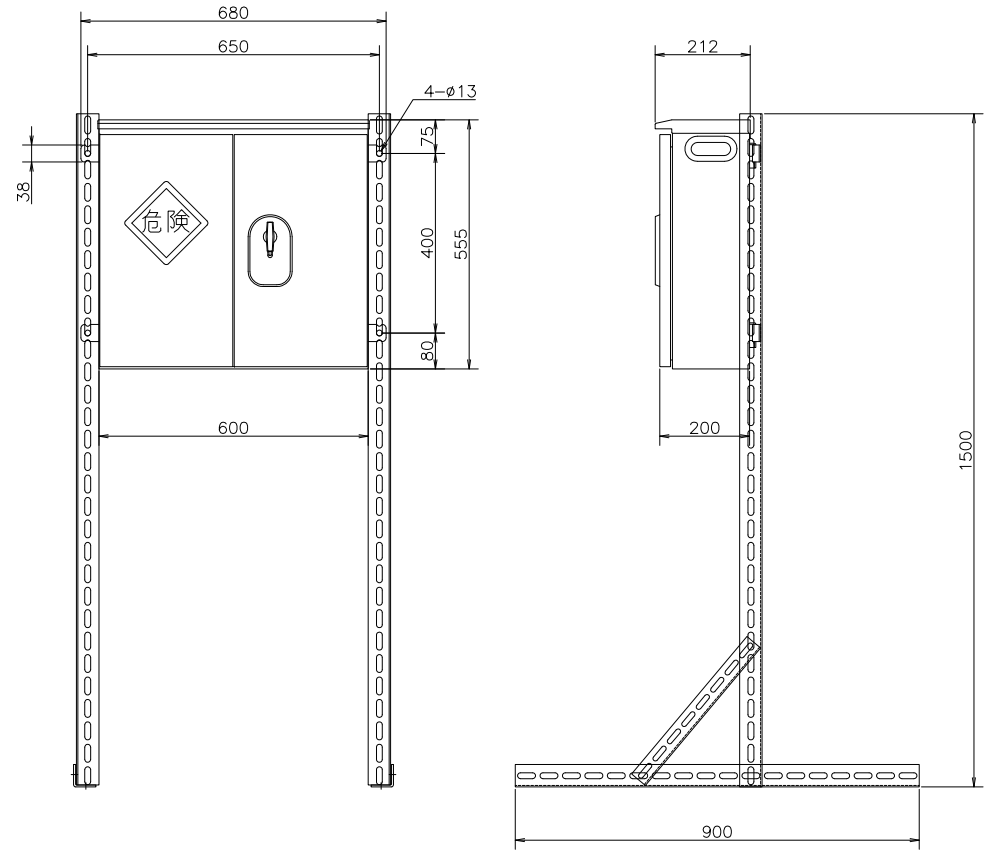
正面図

右側面図



底面図

<自立脚付き>



正面図

右側面図

重量 WEIGHT		kg		相当 CHRG.	管理番号 LOT.NO.	御注文主 CUSTOMER	
					K20-65	殿	
記号 MARK	変更記書 CHANGE CONTENTS	承認 APRD.	検図 CHKD.	製図 DRWN.	設計 DSND.	単位 DIM	日付 DATE
③		2015.04.08	2015.04.08	2015.04.08	2015.04.08	mm	2015.04.08
②							
①							
変更記書		古野	奥田(卓)	橋本(恭)	奥田(卓)	尺度 SCALE	用途 USE
CHANGE CONTENTS						1/12	分電盤
日付 DATE		図番 DWG.NO		淀川変圧器株式会社 YODOGAWA TRANSFORMER CO.,LTD.		シート番号 SHT.NO	
						BSN06520B0	