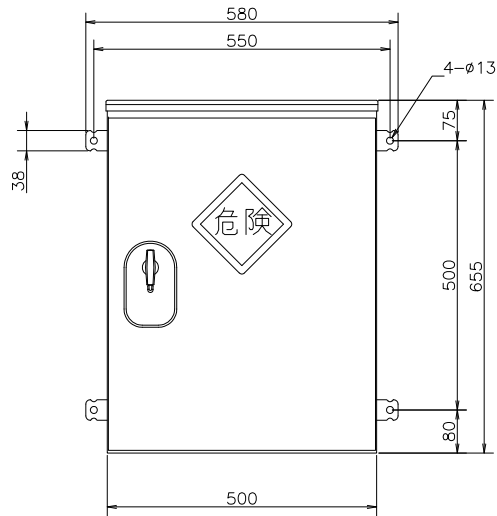
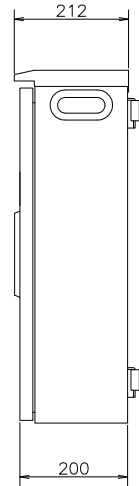


<自立脚なし>

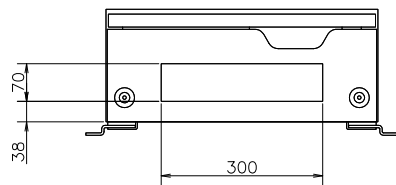
<自立脚付き>



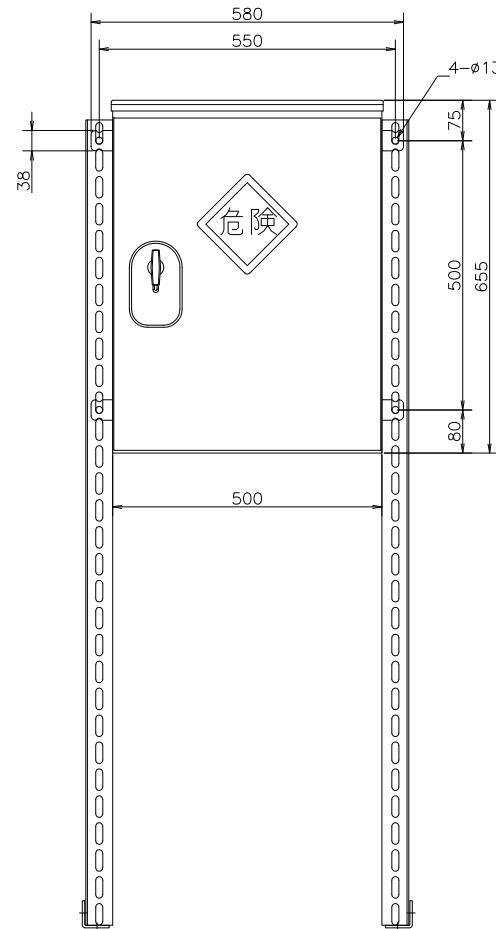
正面図



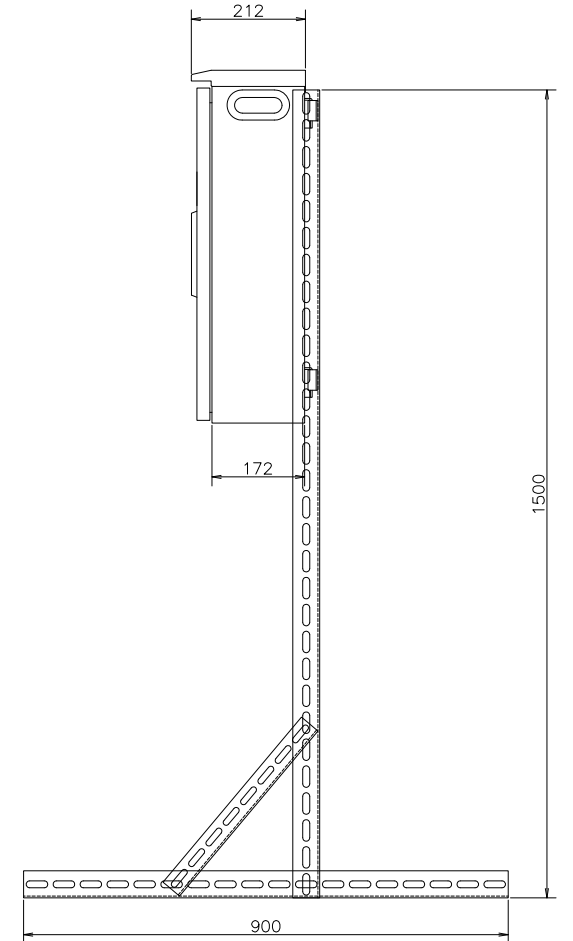
右側面図



底面図



正面図



右側面図

						重量 WEIGHT kg		担当 CHRG.		管理番号 LOT.NO. K20-56		御注文主 CUSTOMER 殿	
						単位 DIM mm		日付 DATE 2015.04.08		用途 USE 分電盤		品名 TITLE 外形寸法図	
						設計 DSND. 2015.04.08		尺度 SCALE 1/10		淀川変圧器株式会社 YODOGAWA TRANSFORMER CO.,LTD.		シート番号 SHT.NO. BSN05620B0	
変更記書 CHANGE CONTENTS		承認 APRD. 2015.04.08		検図 CHKD. 2015.04.08		製図 DRWN. 2015.04.08		古野 奥田(卓) 橋本(恭) 奥田(卓)		日付 DATE		図番 DWG.NO.	