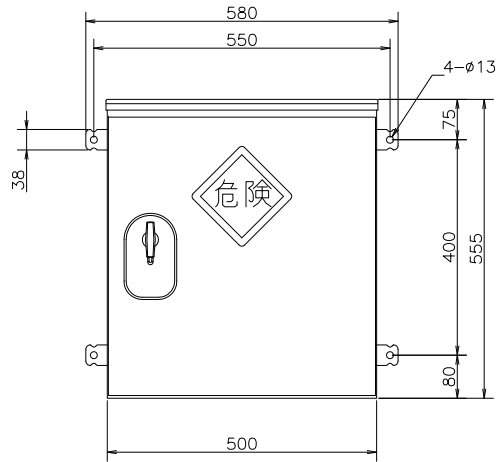
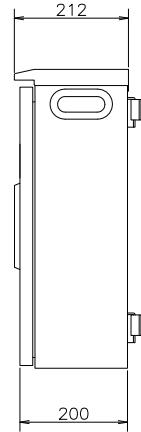


<自立脚なし>

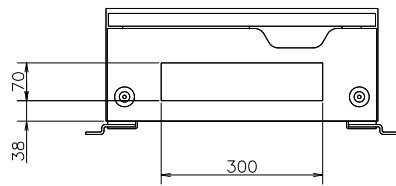
<自立脚付き>



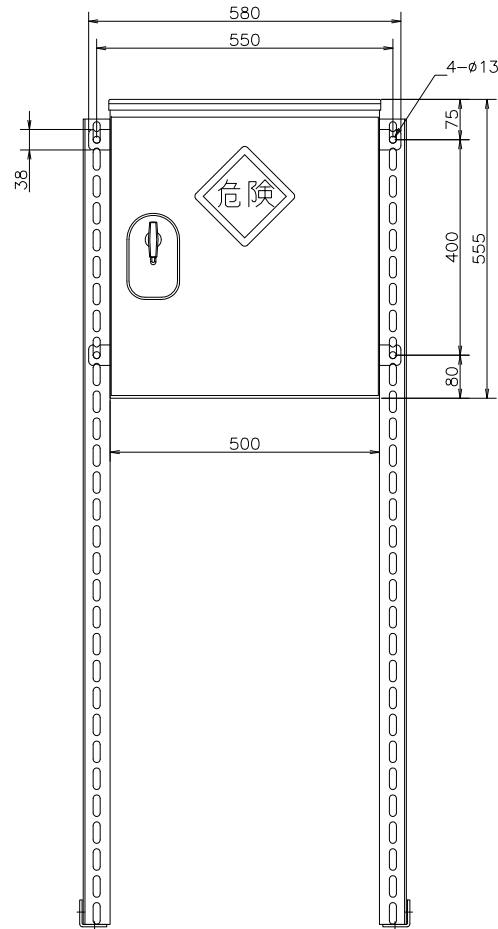
正面図



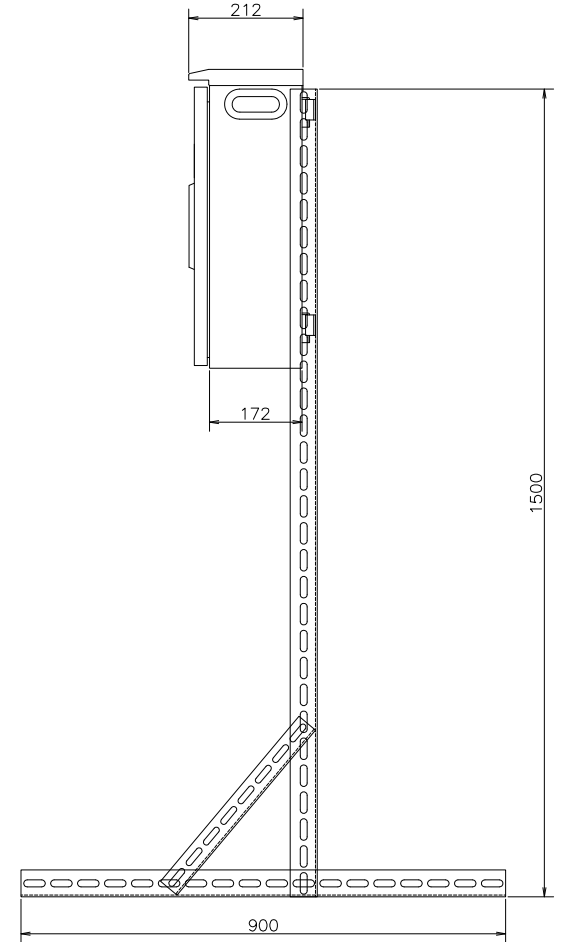
右側面図



底面図



正面図



右側面図

5

|            |                         |            |                        |                        |                        |                        |              |                       |                  |  |          |                          |               |                 |               |
|------------|-------------------------|------------|------------------------|------------------------|------------------------|------------------------|--------------|-----------------------|------------------|--|----------|--------------------------|---------------|-----------------|---------------|
| 記号<br>MARK | 変更記号<br>CHANGE CONTENTS | 目付<br>DATE | 承認 APRD.<br>2015.04.08 | 検図 CHKD.<br>2015.04.08 | 製図 DRWN.<br>2015.04.08 | 設計 DSND.<br>2015.04.08 | 単位 DIM<br>mm | 日付 DATE<br>2015.04.08 | 尺度 SCALE<br>1/10 | 重量 WEIGHT<br>kg                            | 担当 CHRG. | 管理番号 LOT.NO.<br>K20-55   | 御注文主 CUSTOMER | 品名 TITLE<br>分電盤 | シート番号 SHT.NO. |
|            |                         |            |                        | 古野                     | 奥田(卓)                  | 橋本(恭)                  | 奥田(卓)        |                       |                  | 淀川変圧器株式会社<br>YODOGAWA TRANSFORMER CO.,LTD. |          | 図番 DWG.NO.<br>BSN05520B0 | 殿             |                 |               |
|            | 図章                      |            |                        |                        |                        |                        |              |                       |                  |  |          |                          |               |                 |               |