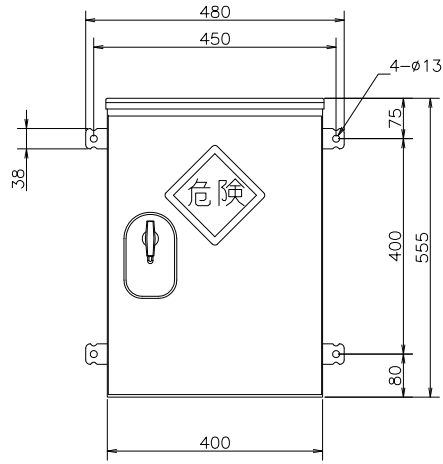
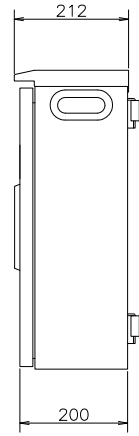


<自立脚なし>

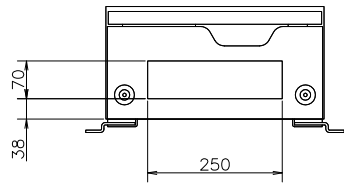
<自立脚付き>



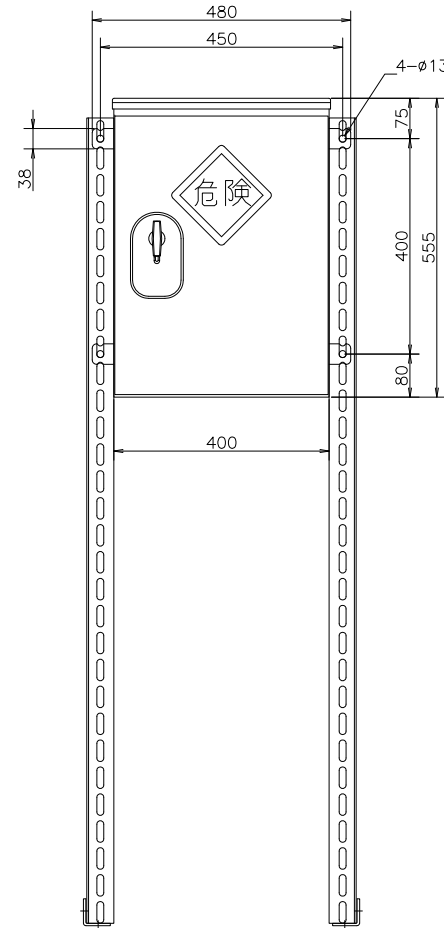
正面図



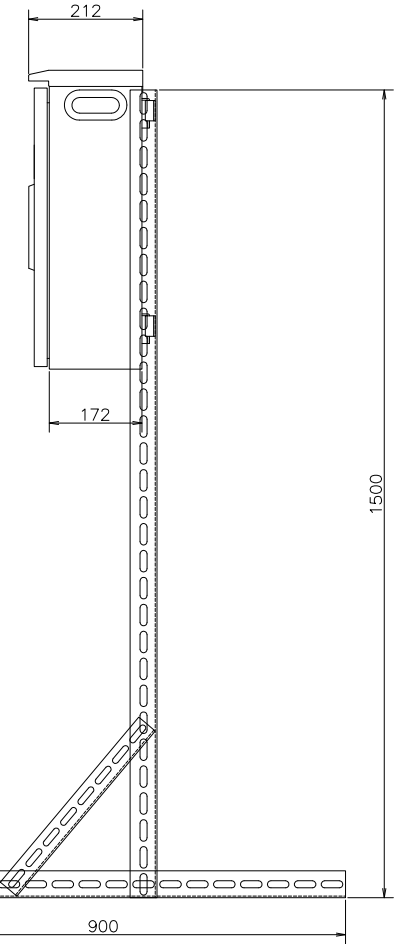
右側面図



底面図



正面図



右側面図

3		承認 APRD. 2015.04.08		検図 CHKD. 2015.04.08		製図 DRWN. 2015.04.08		設計 DSND. 2015.04.08		単位 DIM mm		日付 DATE 2015.04.08		管理番号 LOT.NO. K20-45		御注文主 CUSTOMER 殿	
2		古野		奥田(卓)		橋本(恭)		奥田(卓)		尺度 SCALE 1/10		用途 USE 分電盤		品名 TITLE 外形寸法図		シート番号 SHT.NO.	
1		変更記書 CHANGE CONTENTS		日付 DATE						図番 DWG.NO. BSN04520B0		淀川変圧器株式会社 YODOGAWA TRANSFORMER CO.,LTD.					