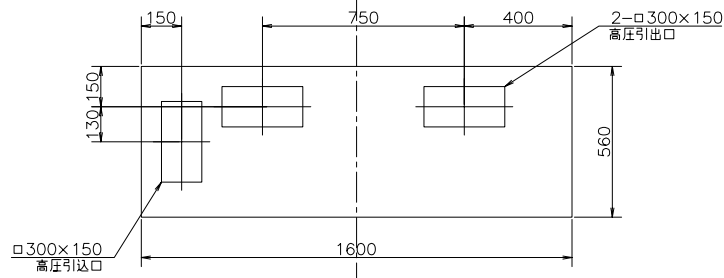


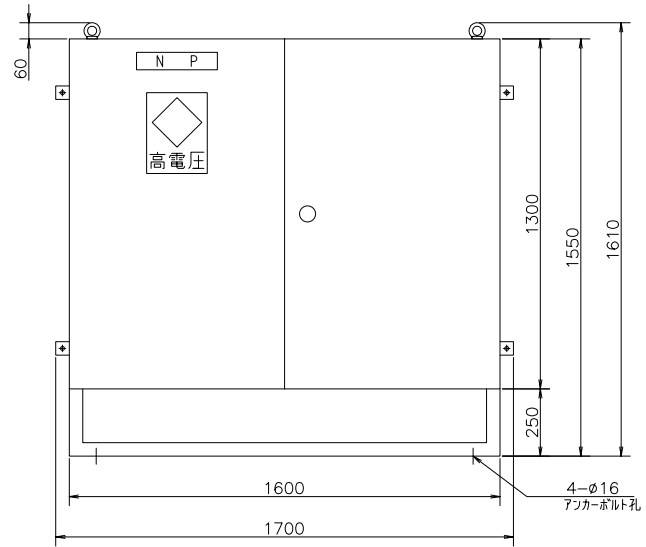
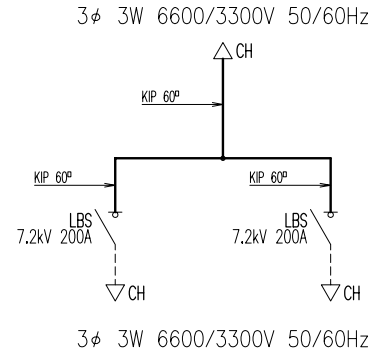
(注記) 金属ケース等のA種、C、D種及びその他の接地工事等は、標記を省略致しております。

相による色別 (JEM1134準拠)

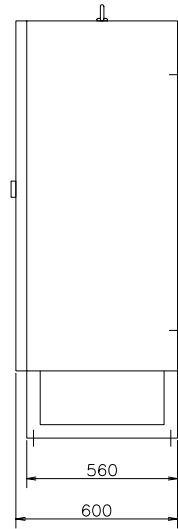
三相回路	
第1相	赤
第2相	白
第3相	青
零相及び中性相	黒
単相回路	
第1相	赤
中性相	黒
第2相	青
直流	
正極 (P)	赤
負極 (N)	青



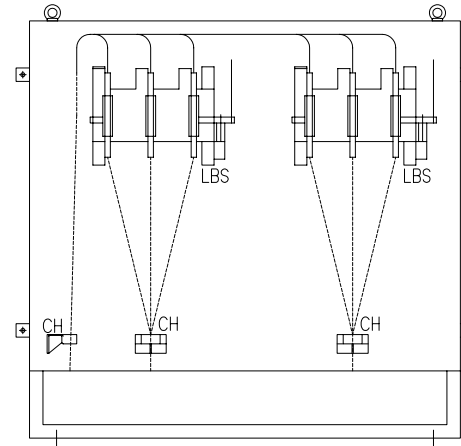
平面図



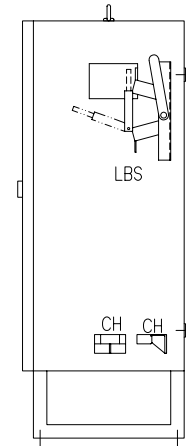
正面図



右側面図



正面図



右側面図

3	2	承認 APRD. 2004.08.18	検図 CHKD. 2004.08.18	製図 DRWN. 2004.08.18	設計 DSND. 2004.08.18	重量 WEIGHT 300 kg	相当 CHR.G.	管理番号 LOT.NO.	御注文主 CUSTOMER	品名 TITLE 単線結線図・外形寸法図	シート番号 SHT.NO.
						単位 DIM mm	日付 DATE 2002.12.17	用途 USE 高压分岐盤Ⅱ型(200A)	図番 DWG.NO. HF2STA31		
1	変更: 電線サイズ, 重量	2004.08.18	奥田	柏原	松木	柏原	尺度 SCALE 1/20	淀川変圧器株式会社 YODOGAWA TRANSFORMER CO.,LTD.			
記号 MARK	変更記 CHANGE CONTENTS	日付 DATE									