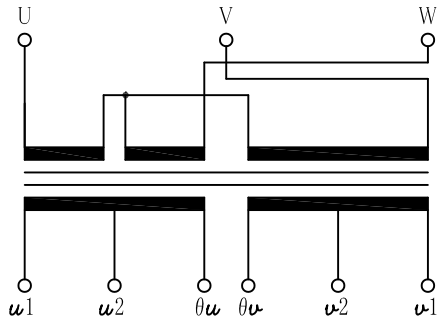
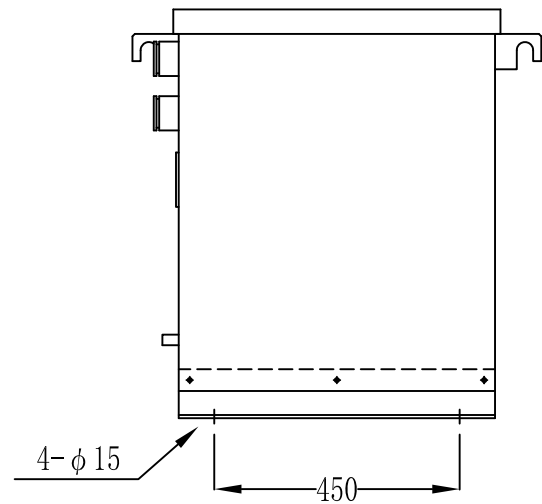
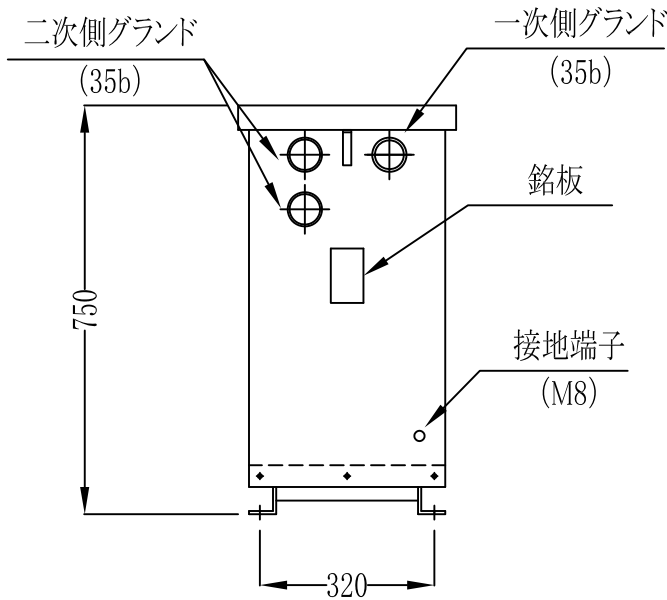
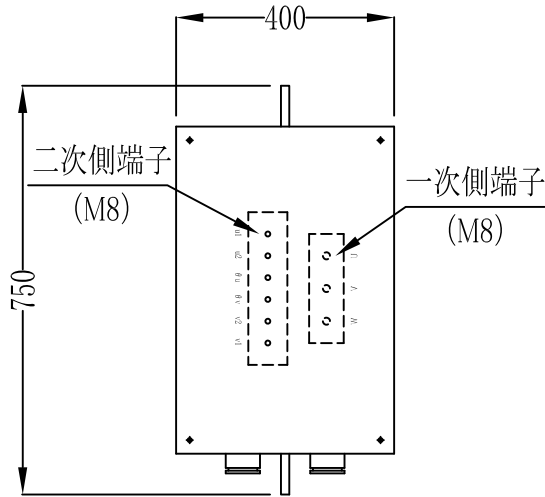


結線図



屋外用 乾式自冷式変圧器	
型式	YSTSS-20K
容量	20 kVA
相数	3/2 φ
周波数	50/60 Hz
一次電圧	3φ 3W 210 V
二次電圧	1φ 3W (210-105)×2 回路 V
二次電流	47.6 × 2 回路 A
定格	CONT
耐熱クラス	H 種
結線	スコット
質量	230 kg
塗装色	N-5.5全ツヤ
適用規格	JEC-2200 JEM-1310



△5				APPROVAL 承認	DESIGN 担当	DRAWN 製図	TITLE 名称
△4				横川	下村	松永	スコット乾式複巻変圧器外形図
△3				3RD ANGLE PROJECTION 第三角法	SCALE 尺度 1/ (mm)	DATE 日付 2011.03.16	屋外用防滴形ケース
△2							DWG.NO. 図番
△1							TR5150-K
記号	年月日	記事	担当	淀川変圧器株式会社 YODOGAWA TRANSFORMER CO.,LTD.			
REVISION 訂正							